

Powered by:

Ditec



Lakossági automata szekcionált kapuk

MODERN MEGOLDÁS LAKOSSÁGI KÖRNYEZETBE

A DITEC motoros szekcionált garázkapui ellenállóak az időjárásal és külső behatásokkal szemben, köszönhetően a beépített acélpaneloknak, a kiváló hő- és hangszigetelésnek.

A DITEC motoros szekcionált lakossági garázkapui:

- Modern és esztétikus megjelenést nyújt otthonának
- Kényelmesebbé teszik a mindennapokat
- Eleget tesz az előírt biztonsági követelményeknek



Maximális helytakarékosság:

Paris és Bern modellnél a minimum helyigény a nyílás felett, 2800 mm-es kapumagasság esetén 160 mm, ettől magasabb kapu esetén 190 mm. London és Milánó típusú kapu esetén a nyílás feletti igény 200 mm.

Több fény az Ön garázsában:

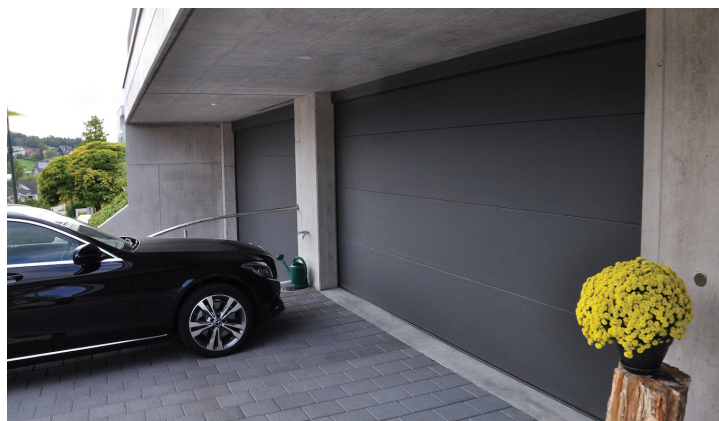
A választható, elegáns polikarbonát ablakok lehetővé teszik, hogy a helyiségbe a lehető legtöbb természetes fény jusson be.

A beszerelt kapu hőszigetelési tényezője:

$U = 1,5 \text{ W/m}^2\text{K}$



REFERENCIA KÉPEK



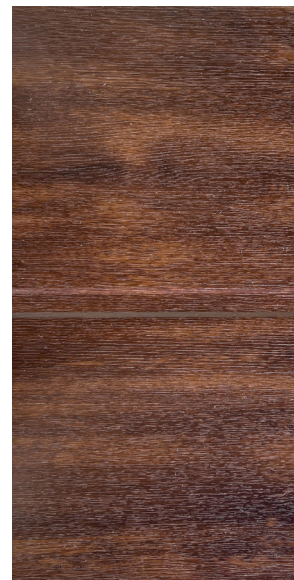
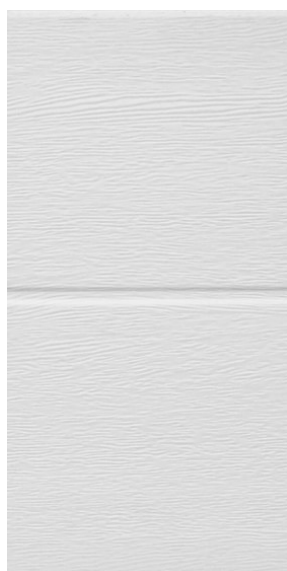
PANELEK

PARIS/LONDON lakossági garázskapu: fehér vagy szürke színben
BERN/MILÁNÓ lakossági garázskapu: aranytölgy/dió színben

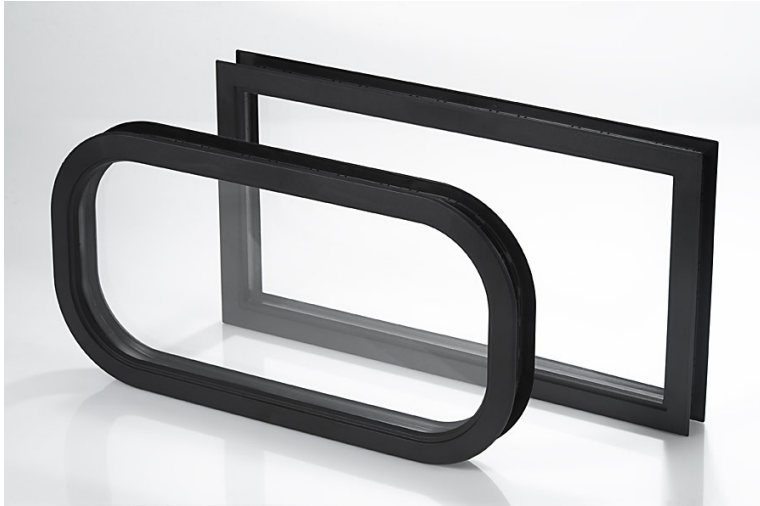
Normál bordás panelek:



Széles bordás panelek:



ABLAKOK



Betekintők, ablakok:

A lakossági garázkapuk kérhetőek téglalap vagy ovális alakú ablakokkal, melyek duplafalú akril betéttel készültek. Esztétikus, minden környezetbe ideális választás.

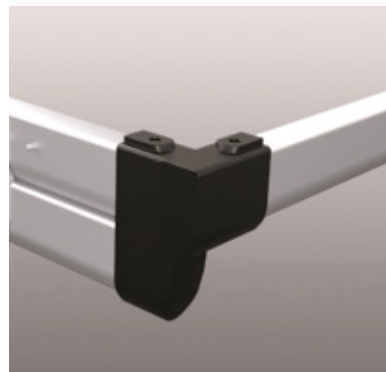


VASALAT

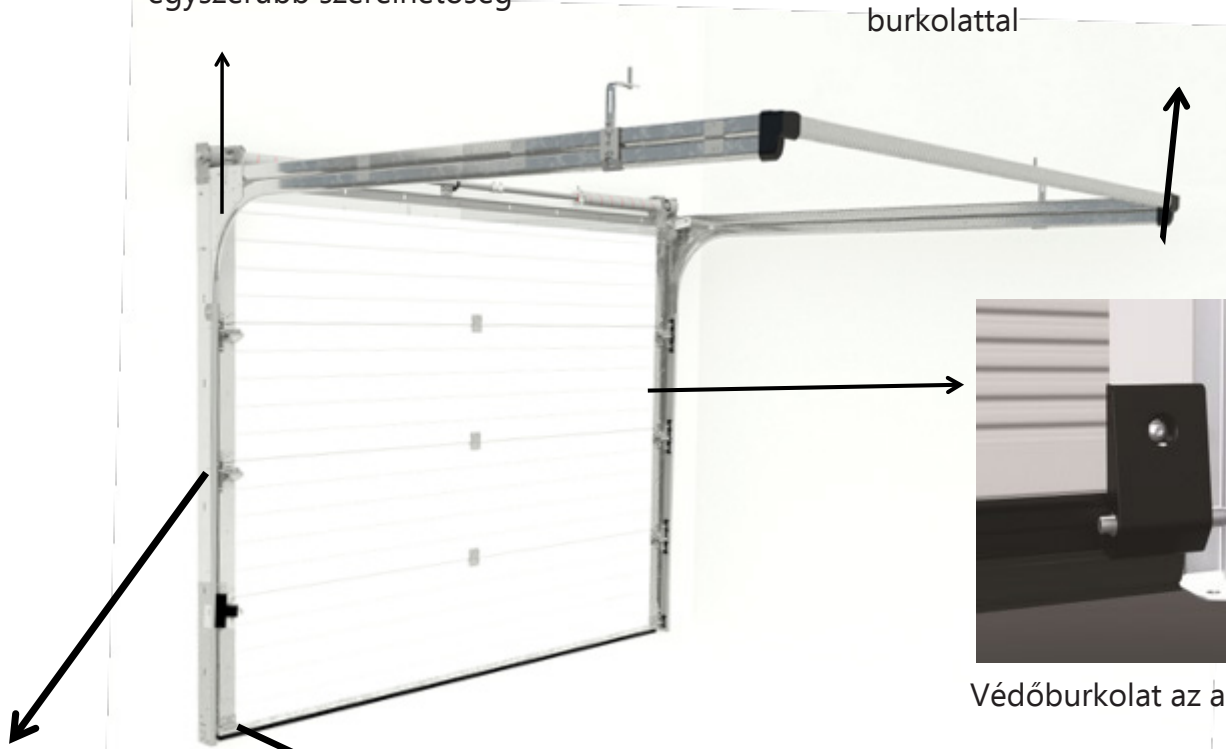
A Ditec garázkapui galvanizált acélvázal és sínrendszerrel készülnek. A csendes működés a csapágyazott görgőknek köszönhető. A nyílás felett elhelyezett torziós rugókkal van felszerelve, melynek helyigénye 160 mm (Milánó és London kapu esetén 200 mm). A garázkapuk minimális oldalsó helyigénye 80-80 mm. A gumi és kefe tömítés garantálja a kapu maximális szigeteltségét.



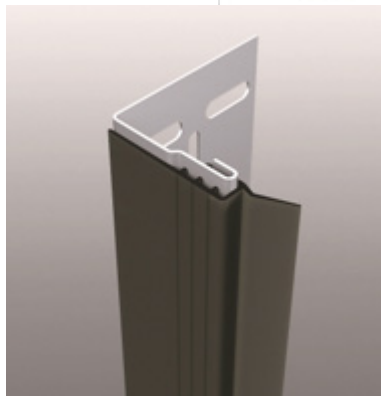
Super-click rendszer,
egyszerűbb szerelhetőség



Hátsó összekötő műanyag
burkolattal



Védőburkolat az alsó konzolon



Hőhídmentes vezetősín tömítés



Padló konzol

BEÉPÍTÉSHEZ KAPCSOLÓDÓ MÉRTEK

Modell	PL(mm)		PH(mm)		HA(mm)	SS(mm)	SD(mm)	GM(mm)
	Min.	Max.	Min.	Max.	Min.	Min.	Min.	Min.
Paris-Bern	1800	5000	1800	2800	160	100	100	PH+640
Paris-Bern	1800	5000	2801	3000	190	100	100	PH+640
London-Milánó	1800	5000	1800	2250	200	100	100	PH+640

OP	TOP603H/903H+TOP803T3	TOP603H/903H+TOP803T4
Vízszintes operátor elhelyezés	3505	4593
Függőleges operátor elhelyezés	3375	4463

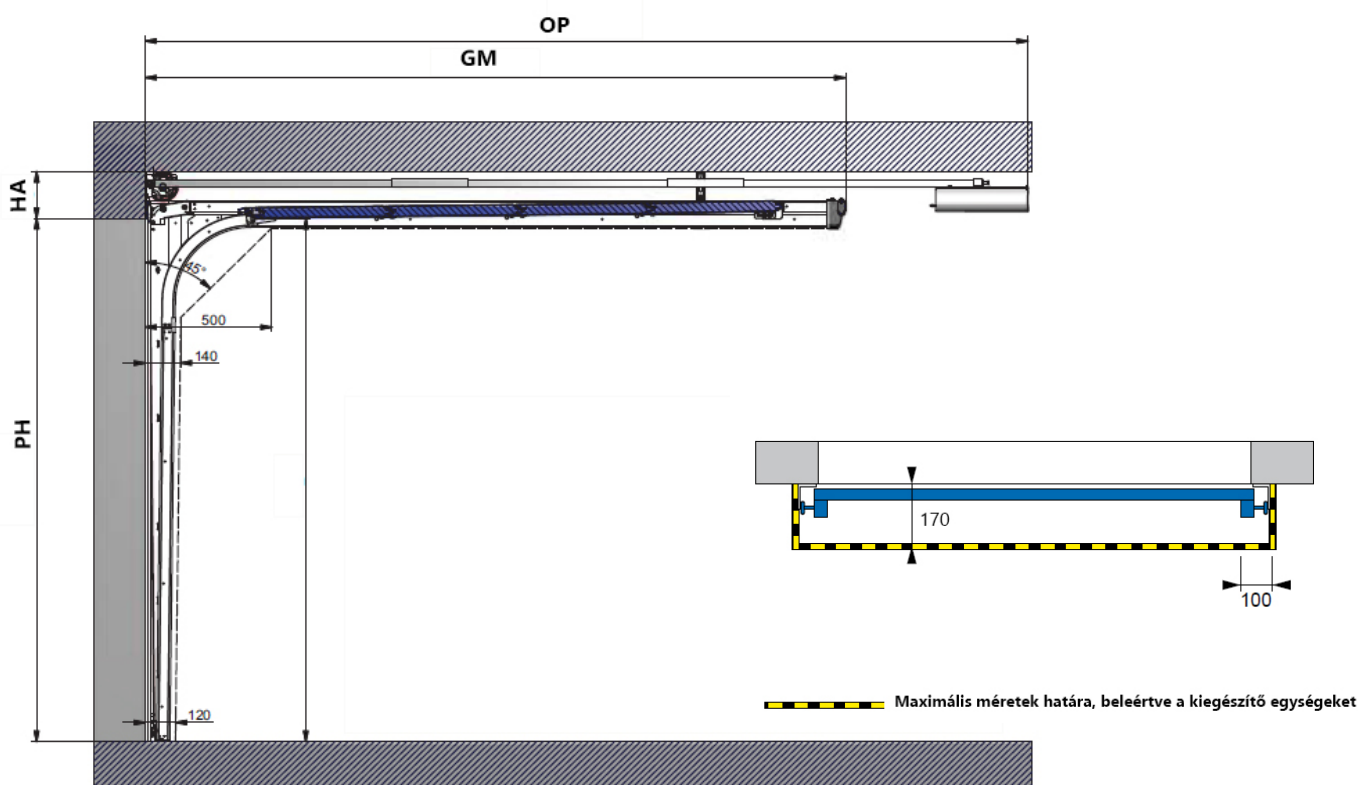
PL = Beépítési nyílás szélessége

PH = Beépített nyílás magassága

HA = Belső áthaladó rész magassági helyigénye

SS = Bal oldali vállrész szélességi helyigénye

SD = Jobb oldali vállrész szélességi helyigénye



SZEMÉLYBEJÁRÓ

A személybejárók eloxált alumínium keretprofillal és ajtóbehúzóval vannak ellátva. Az ajtó szabvány méretű, 840 mm széles, CE-minősítéssel rendelkezik. A személybejáró beépíthetősége függ a kapu méretétől; minimális kapu szélesség: 2300 mm, maximális szélesség: 5000 mm. Beépített biztonsági mikrokapcsoló készüllettel vannak ellátva a maximális biztonság érdekében. Az alacsony küszöb kényelmessé és egyszerűvé teszi az áthaladást.



Zsanérok



Eloxált alumínium ajtóbehúzó



Alacsony küszöb, biztonságos áthaladás



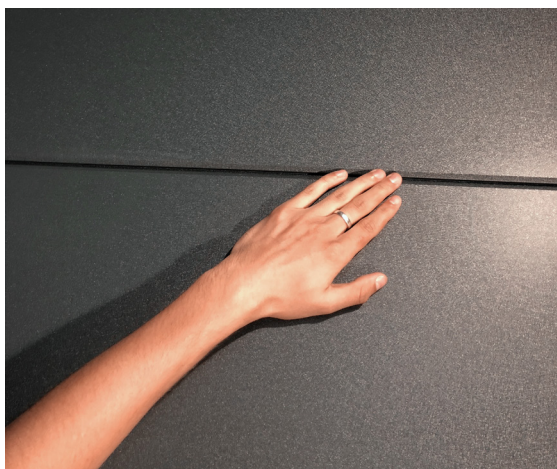
Eloxált alumínium kilincs és takarólemez

BIZTONSÁG

A Ditec számos biztonsági elemmel látta el a garázskapuit.

KÜLSŐ SZEGÉLY

Speciális öregedésálló gumiszegéllyel látták el az oldalsó és alsó éleket, amik garantálják a tökéletes szigetelést. Nem engedik át a levegőt, a port és a vizet.

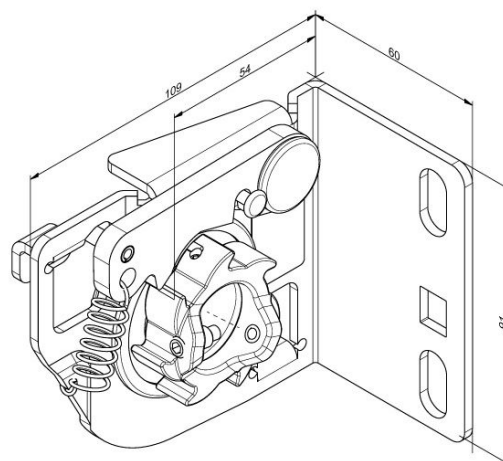


BECSÍPÓDÁS ELLENI VÉDELEM

Nem engedi, hogy a mozgásban lévő panelek közé csípődjön az ujj.

RUGÓTÖRÉS-VÉDELEM

Egy speciális, a rugó tartószerkezetébe épített eszköz, azonnal megállítja a mozgását a torziós rugó tengelyének, valamint a kapunak, amint törést észlel a kiegyensúlyozó rugóban.

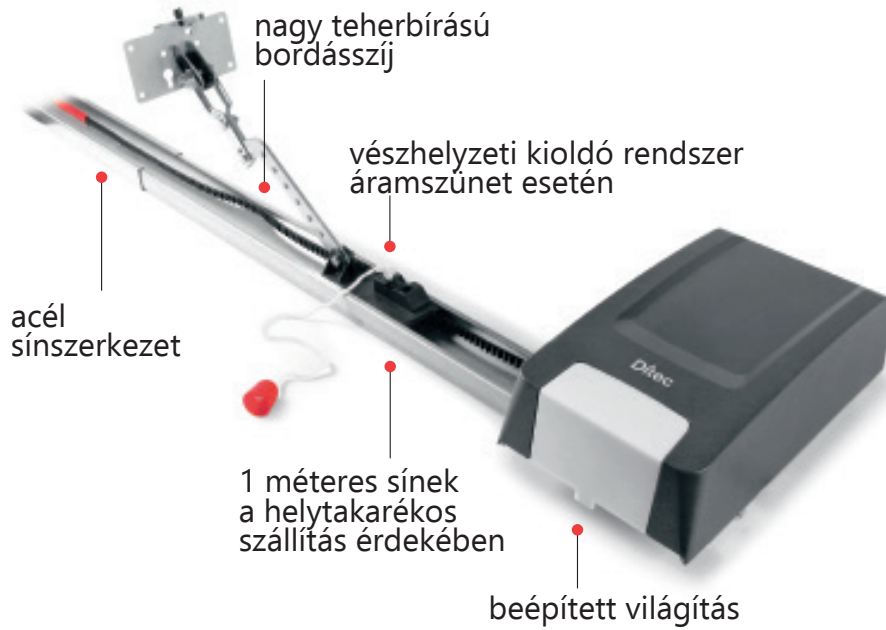


FOTOCELLA INFRAVÖRÖS SUGÁRRAL (OPCIONÁLIS)

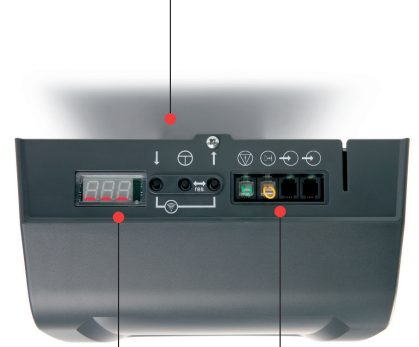
A kapu függőleges tartószerkezetébe szerelt fotocella megállítja és visszanyitja a kaput, amint akadályt észlel az infravörös sugár útjában.

AUTOMATIKA

A Ditec TOP egy új generációs garázkapu automatika, amely erős, gyors, csendes és kiváló minőségű anyagokból készül. A termékcsalád két különböző, 600 és 1000 N teljesítményű 24 V-os motort tartalmaz, amelyek akár 210 kg tömegű és 17 m² felület feletti ajtók vezérlését teszik lehetővé.



a gombok megkönnyítik az eszköz beállítását



fotocella bemenet, vésznyitó és digitális bemenet (kulcsos kapcsoló, digitális kódkapcsoló stb.)



MINŐSÍTETT

Egy automatizálási rendszer, amely megfelel a legmagasabb biztonsági előírásoknak: nemcsak megfelel a jelenlegi európai szabványoknak, hanem a TÜV, a technológiai biztonság és minőség értékelésre szakosodott független nemzetközi szervezet is teszteli.



INTELLIGENS

Ditec TOP beépített, intelligens vezérlő elektronikával van ellátva, amely gyors és öntanuló. A felszerelést követő első indítás után, megtanulja a kapu mozgási útját és megállapítja a súlyát. Ezek figyelembe vételével állítja be a mozgási sebességet és a húzó erőt.

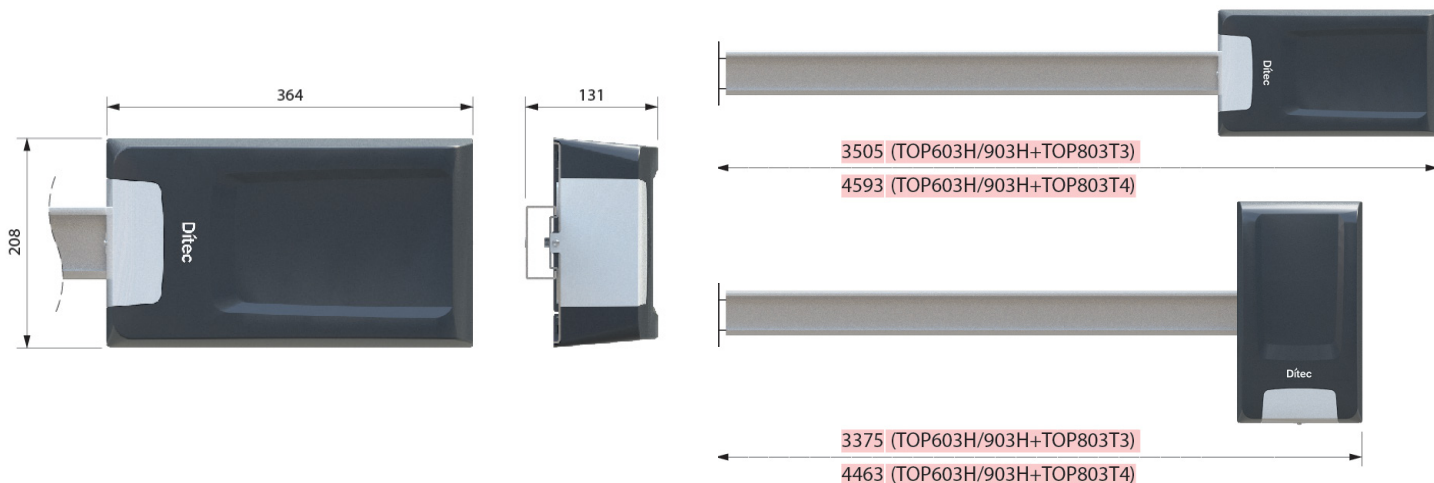


24 V DC

A 24 V-os egyenáramú jeladó technológia lehetővé teszi az ütközési erők állandó elektronikus szabályozását és az azonnali akadályérzékelést, biztosítva a működő eszköz leállítását vagy a mozgás megfordítását (ha be van állítva).



DITEC TOP



Műszaki adatok

Megnevezés	TOP603H	TOP903H
Elektromechanikus mozgató	felfelé nyíló szekcionált kapukhoz 116 kg-ig	felfelé nyíló szekcionált kapukhoz 210 kg-ig
Löketszabályozás	enkóder	enkóder
Maximális ajtó súly	9.5 m ²	17.3 m ²
Terhelési osztály	3 - gyakori használat	3 - gyakori használat
Szakaszos működés	S2 = 5 min - S3 = 25%	S2 = 5 min - S3 = 25%
Tápfeszültség	230 V AC / 50/60 Hz	230 V AC / 50/60 Hz
Motor tápfeszültség	24 V DC	24 V DC
Tolóerő	600 N	1000 N
Motorteljesítmény	140 W	170 W
Nyitási sebesség	0.21 m/s	0.21 m/s
Zárási sebesség	0.14 m/s	0.14 m/s
Működési hőmérséklet tartomány	-20°C / +50°C	-20°C / +50°C
Védettségi szint	IP 20	IP 20
Zajszint	≤ 69 dB (A)	≤ 69 dB (A)
Rádiófrekvencia	433.92 MHz	433.92 MHz

Megnevezés	TOP803T3 sín	TOP803T4 sín
Maximális kapu magasság	2450 mm	3000 mm

Rendszer fő jellemzői

Megnevezés	TOP603H	TOP903H
Vezérlőpanel	beépített	beépített
Beépített belső világítás	■	■
Villogólámpa	Ditec FL24	Ditec FL24
Elektromechanikus zár	■	■
ODS – Akadályérzékelő rendszer	■	■
Öntanulás	■	■
Ciklusszámláló az ütemezett karbantartáshoz	■	■
Idő beállítás	■	■
Nyitás vezérlés	■	■
Részleges nyitás vezérlés (konfigurálható)	■	■
Időzített automatikus zárás	■	■
Vészleállítás és vészhelyzeti visszanyitás	■	■
Lágy indítás/Lágyleállítás	■	■
Automatikus erőbeállítás mozgás közben	■	■
Biztonsági teszt funkció	■	■

KIEGÉSZÍTŐK

A Ditec kiegészítők széles választékát kínálja különféle működtető és vezérlő típusal rendelkező beléptető rendszerekhez.

ZEN TÁVIRÁNYÍTÓK

2 vagy 4 csatornás, fix vagy 128-AES titkosított ugrókóddal ellátott távirányító. Ez utóbbi lehetetlenné teszi a távirányító másolását. Az érvényben lévő szabályoknak megfelelő minősítéssel rendelkezik.



ZEN TÁVIRÁNYÍTÓ TARTÓK

Elhelyezhetők bármely felületen, például az autója napellenzőjén, így a távirányító mindig könnyedén elérhető.



LIN2 ÉS AXP2 FOTOCELLÁK

Modulált infravörös sugárzást használó biztonsági eszközök. Elegáns és letisztult vonalakkal tervezve, ez a termékcsalád bármilyen megjelenéshez alkalmas, akár modern, akár hagyományos, lakossági vagy ipari környezetbe.



AXK5M KULCSOS KAPCSOLÓ

Vandal-biztos burkolatban elhelyezett kulcsos kapcsoló. A mikrokapcsolók elektromos érintkezőit fémborítás védi.



AXK4 DIGITÁLIS KÓDKAPCSOLÓ

4 csatornás, rádió digitális kezelő, 4 testreszabható numerikus kóddal. Két tápellátási lehetőséggel érhető el: 9V DC akkumulátorral vagy 24V DC elektromos vezérlőpanelhez történő csatlakoztatással.



FL24

24V-os villogó lámpa vezérlő panelről irányított működtetéssel. Elegáns megjelenés. Felületre szerelhető segéd támasszal és beépített antennával is rendelhető.

