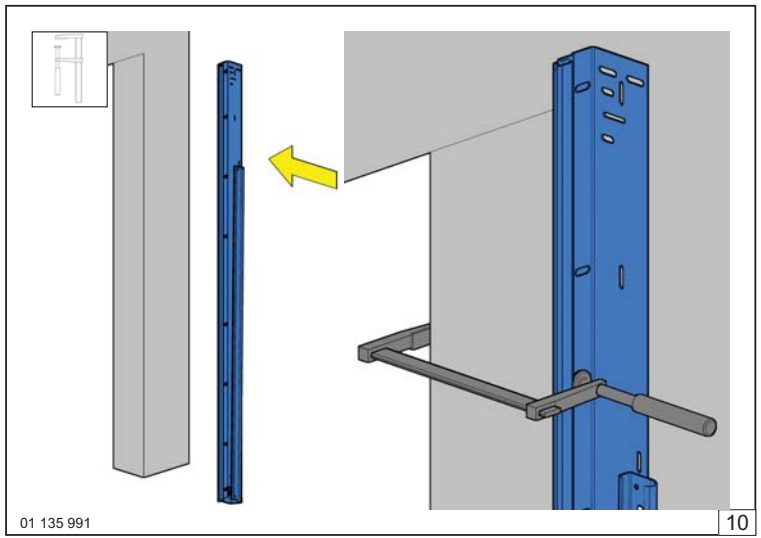


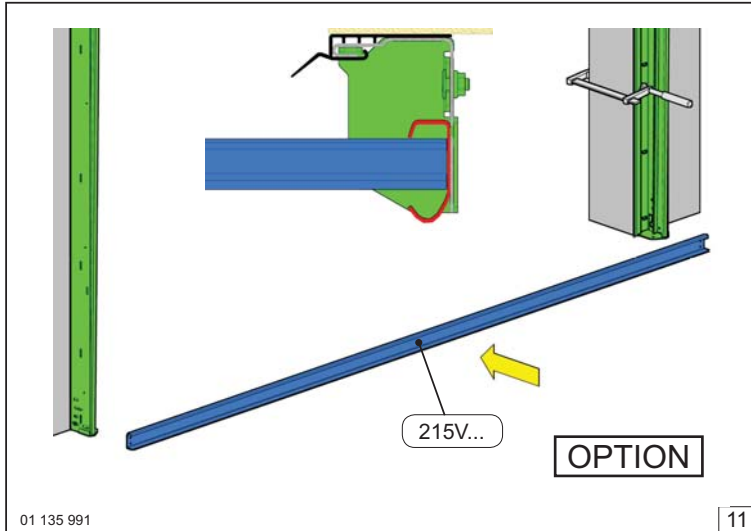
01 135 991

9



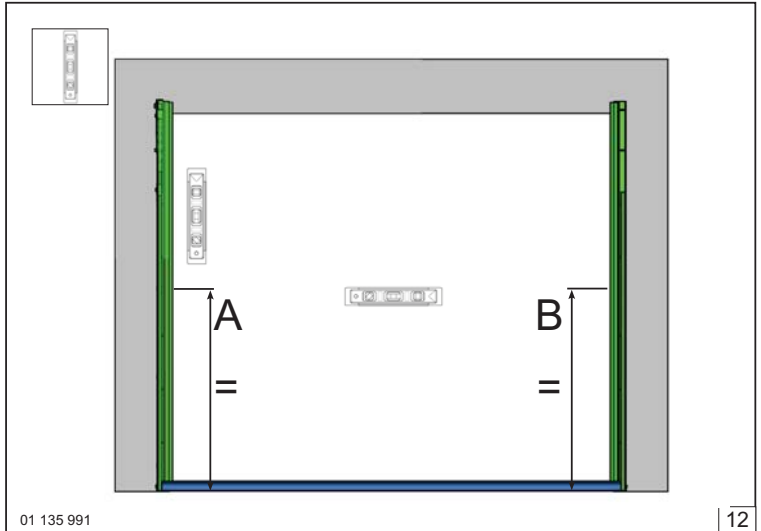
01 135 991

10



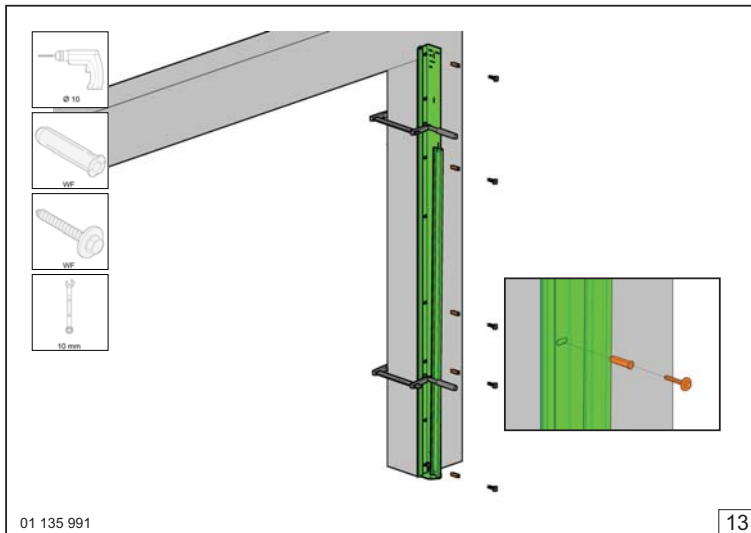
01 135 991

11



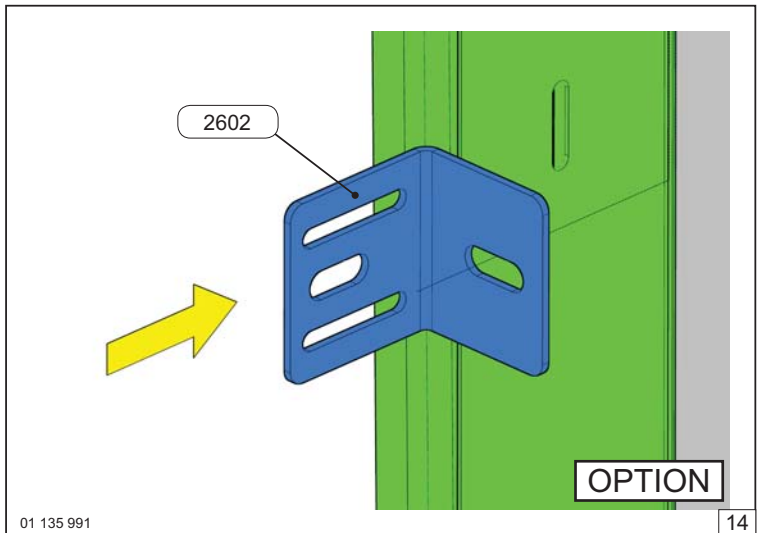
01 135 991

12



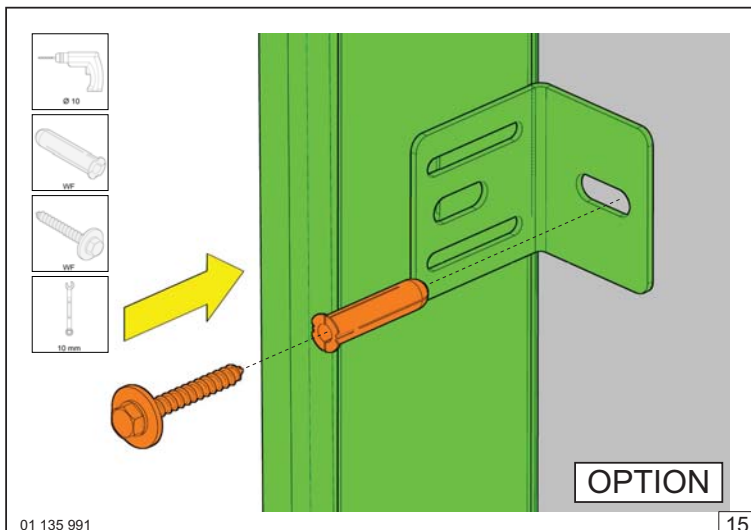
01 135 991

13



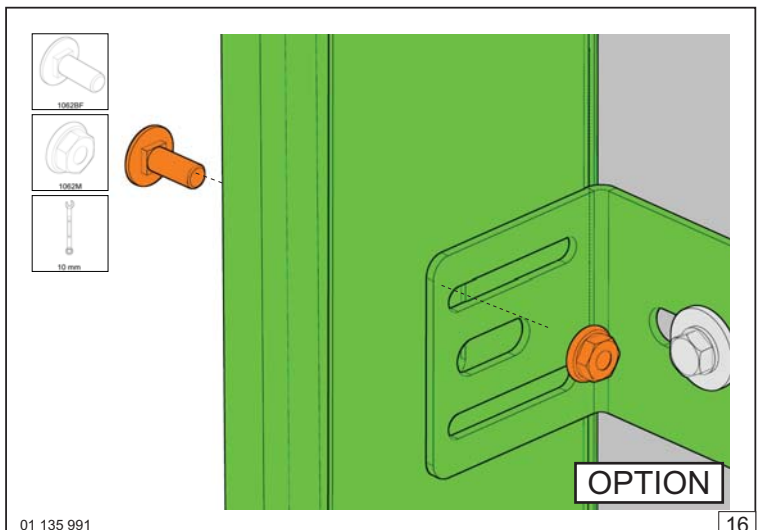
01 135 991

14



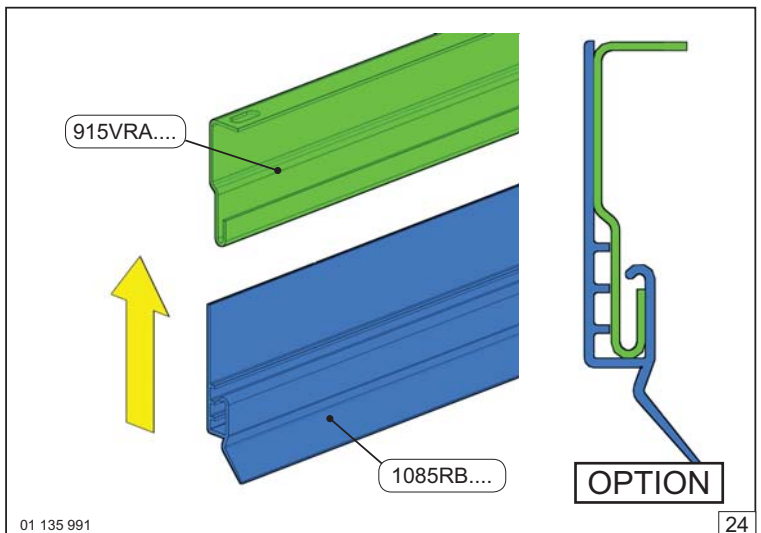
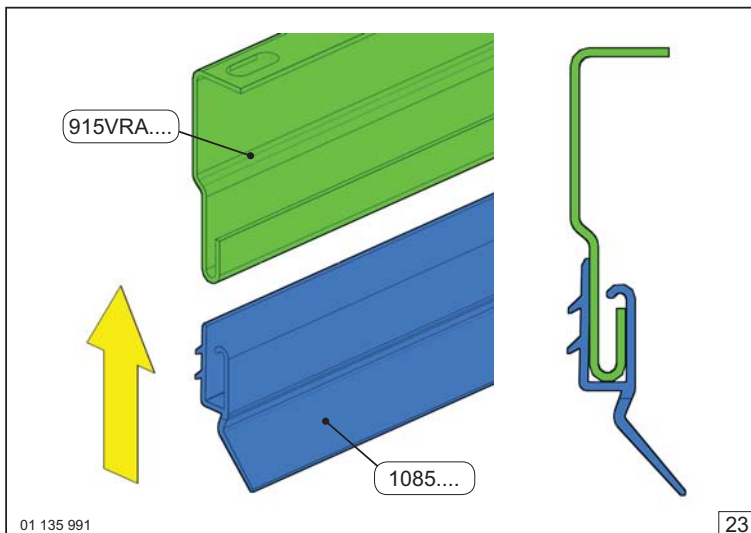
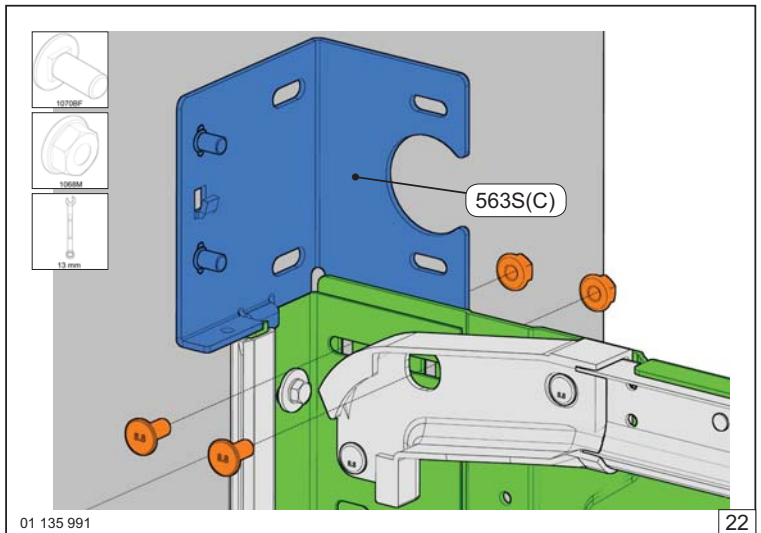
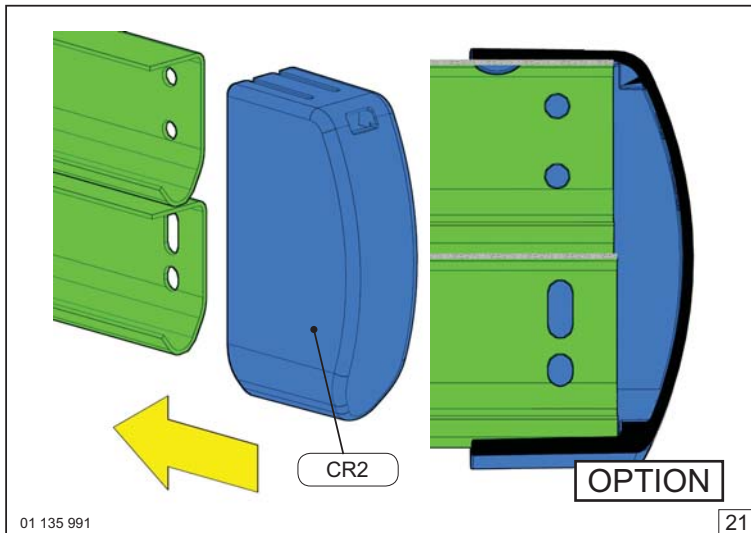
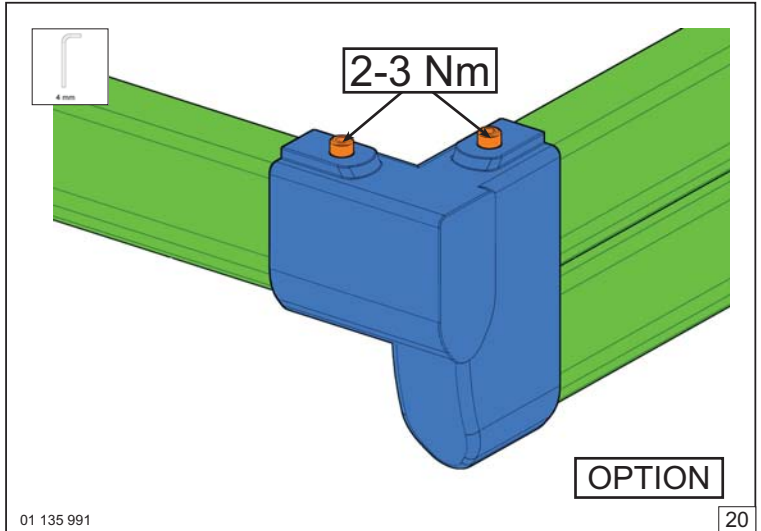
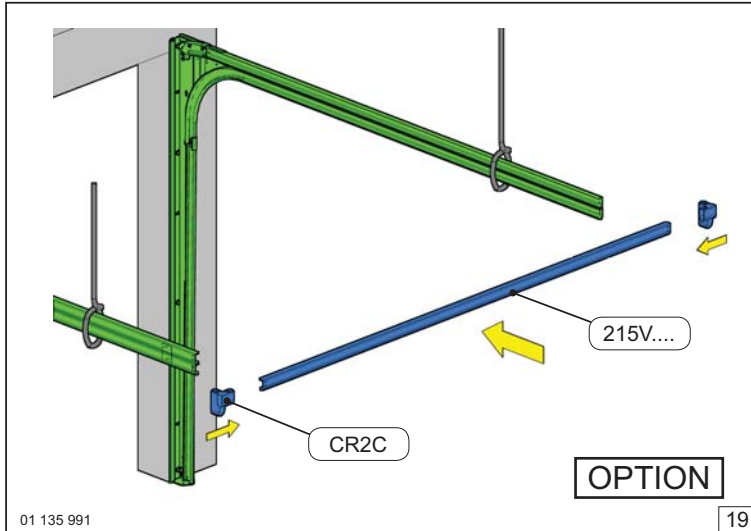
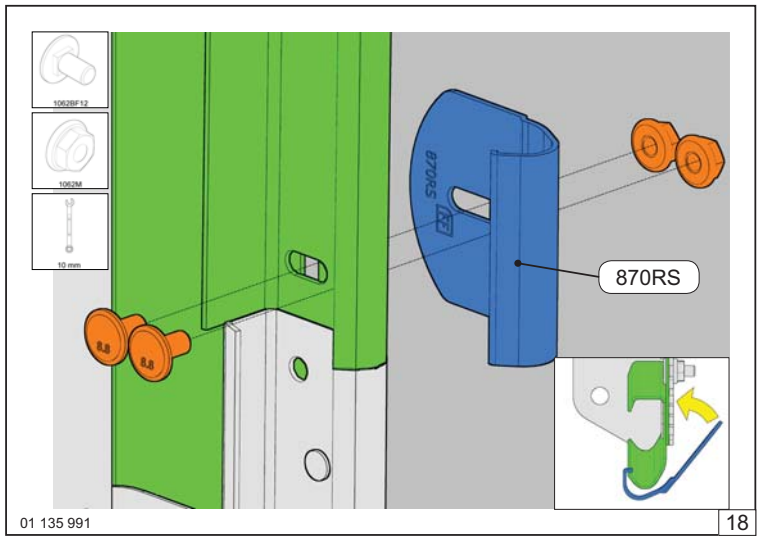
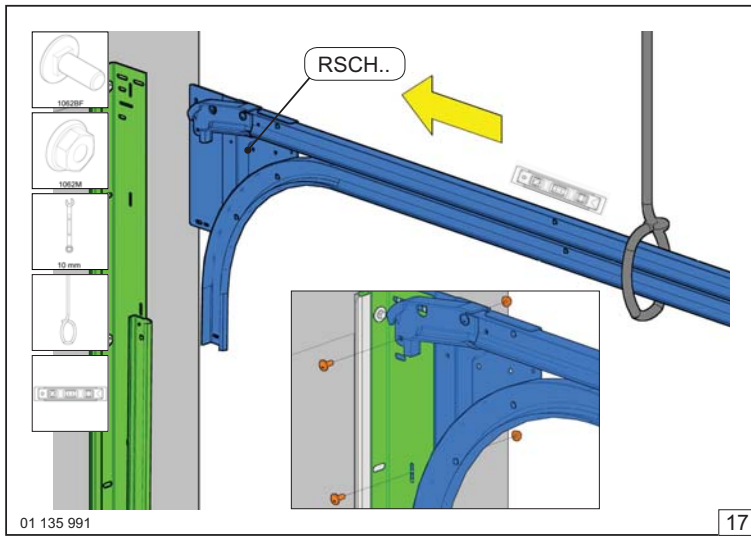
01 135 991

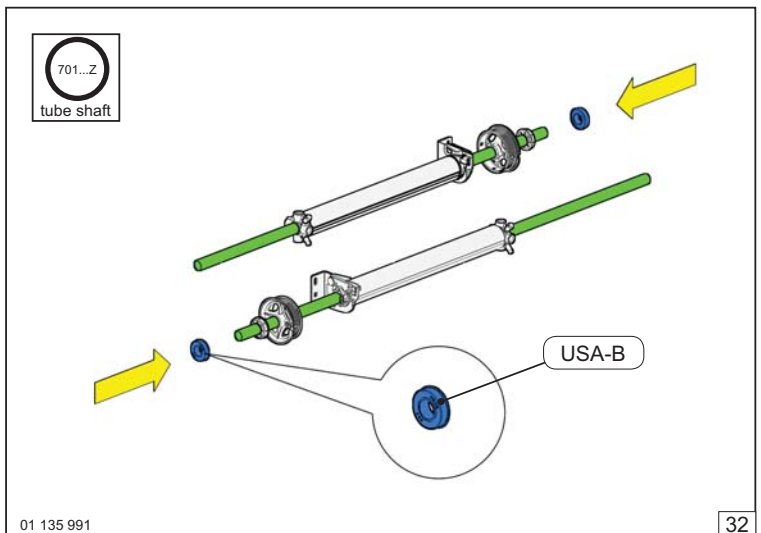
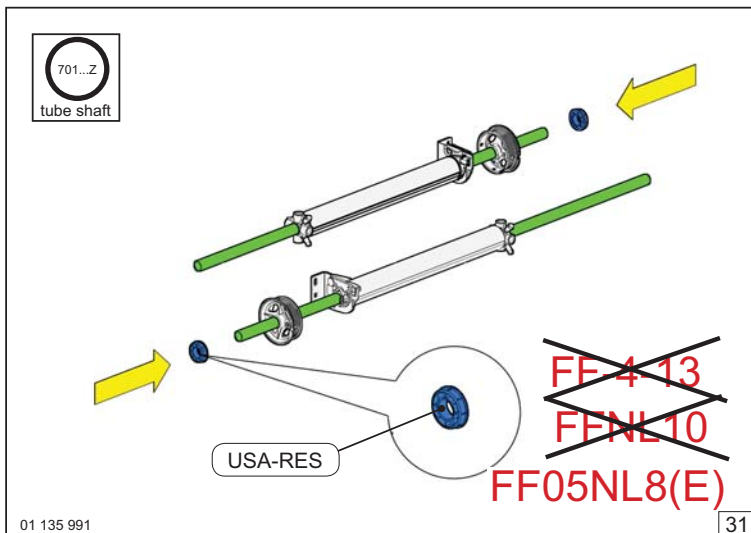
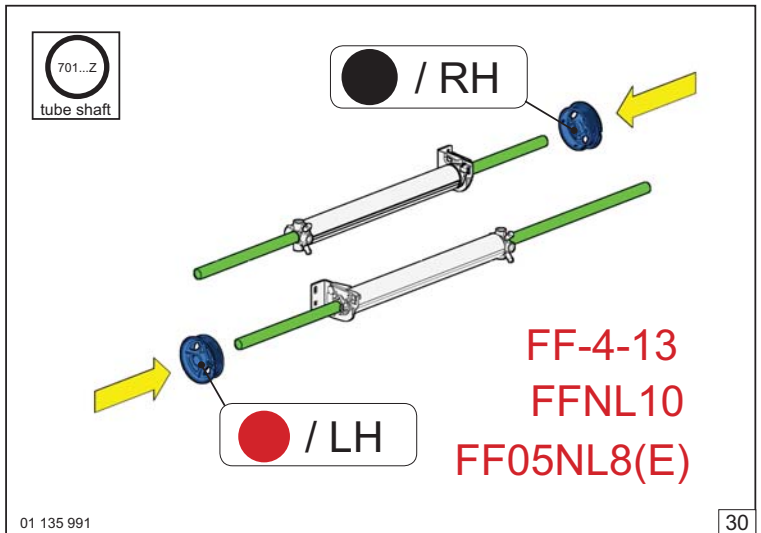
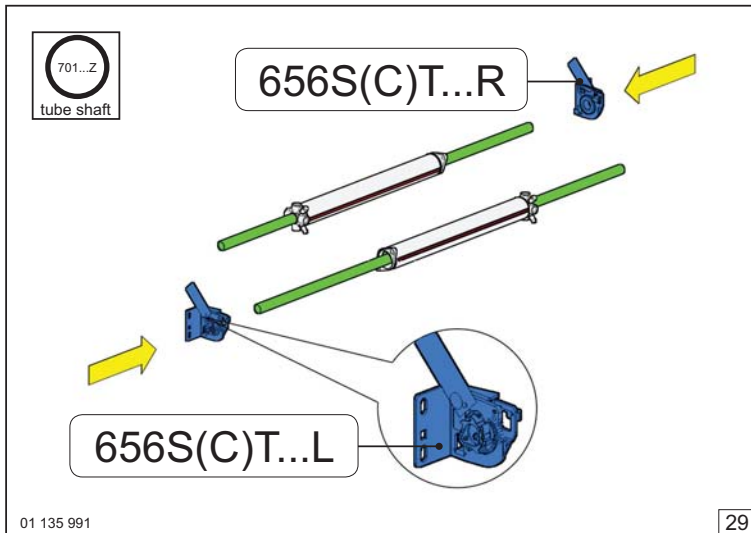
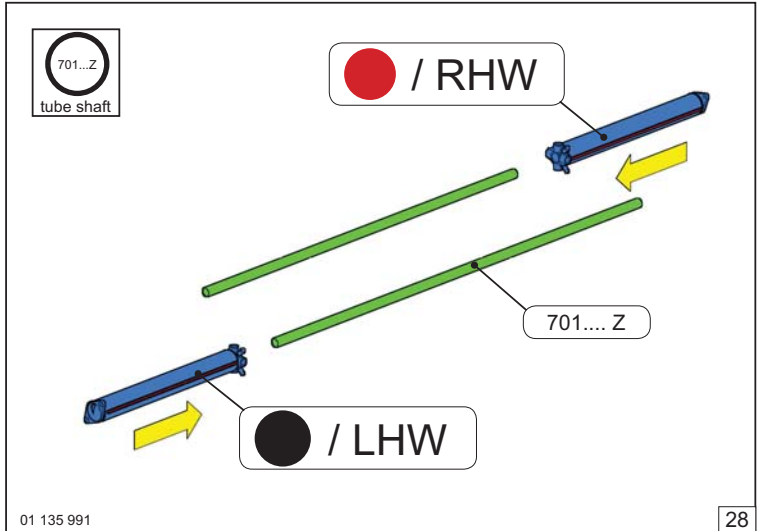
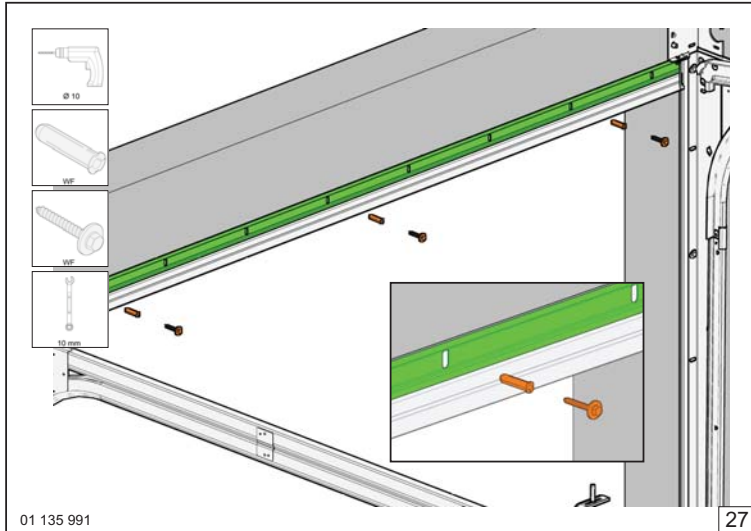
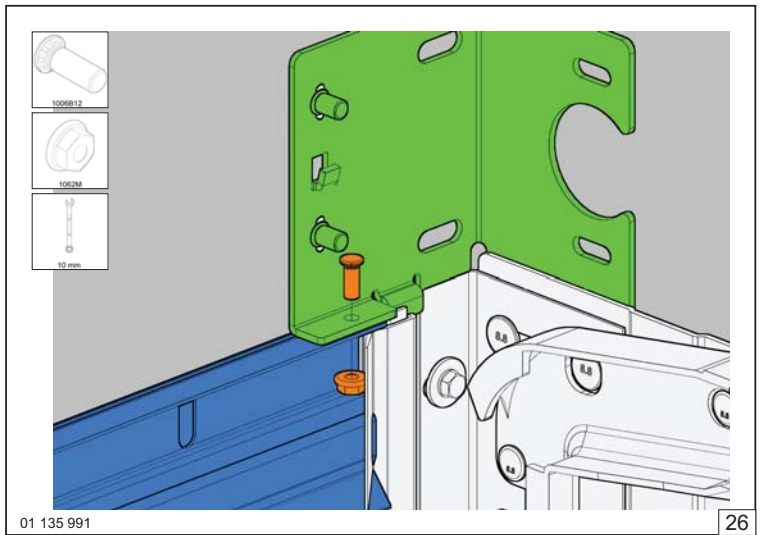
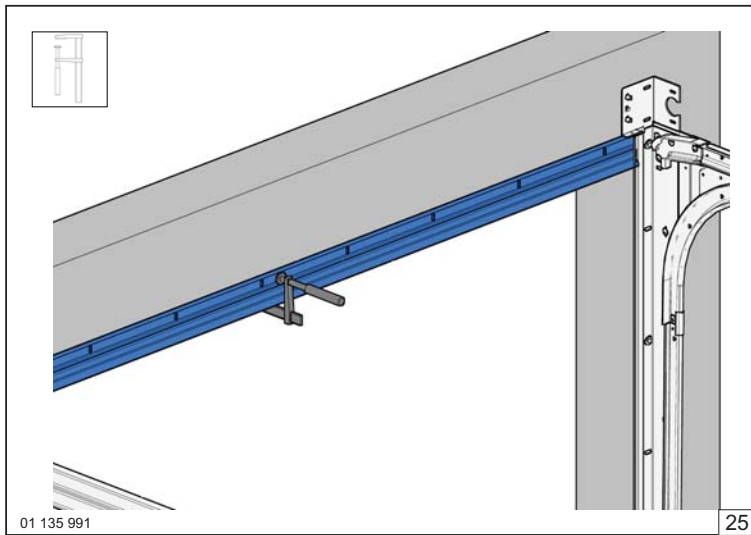
15

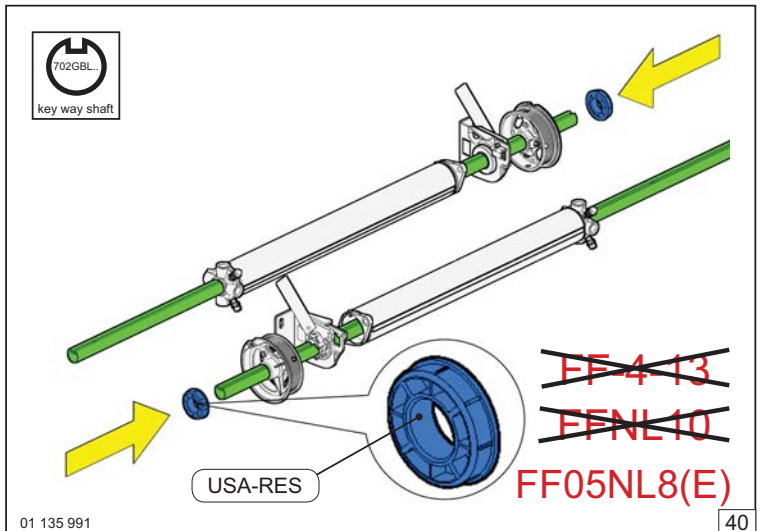
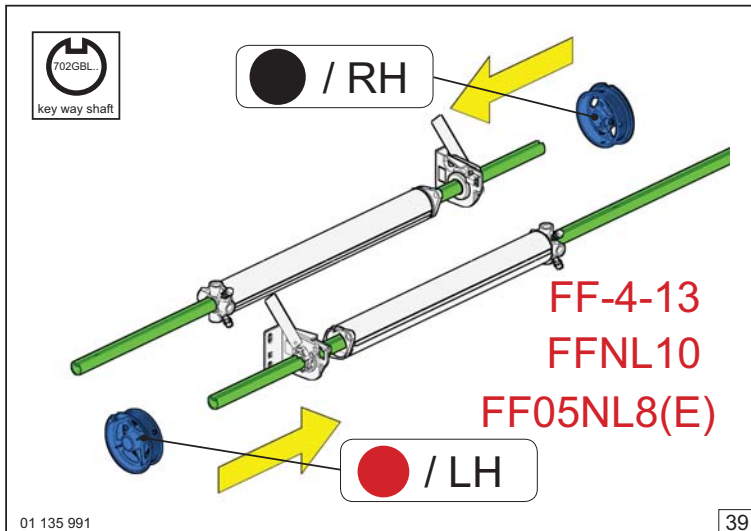
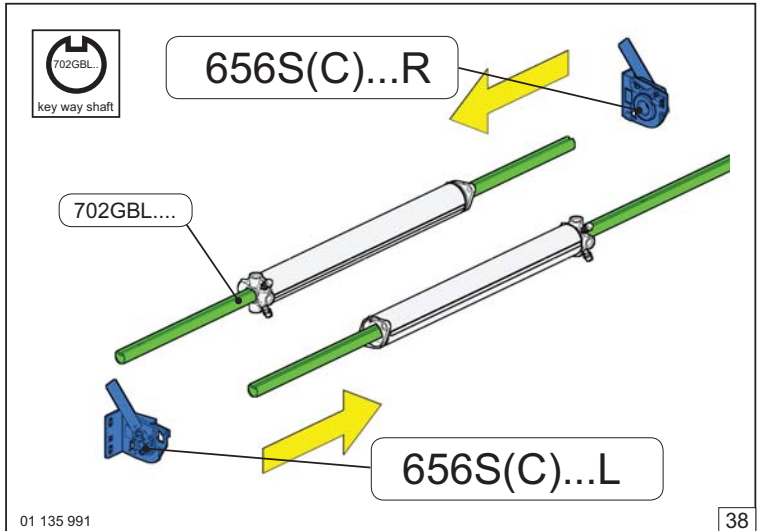
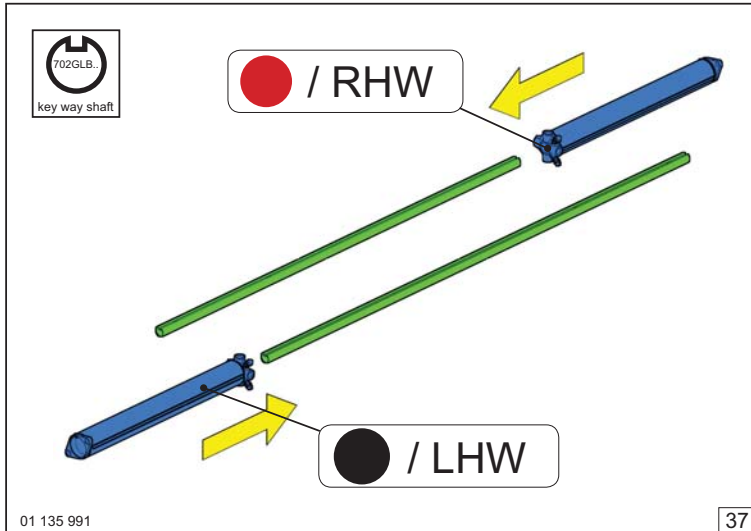
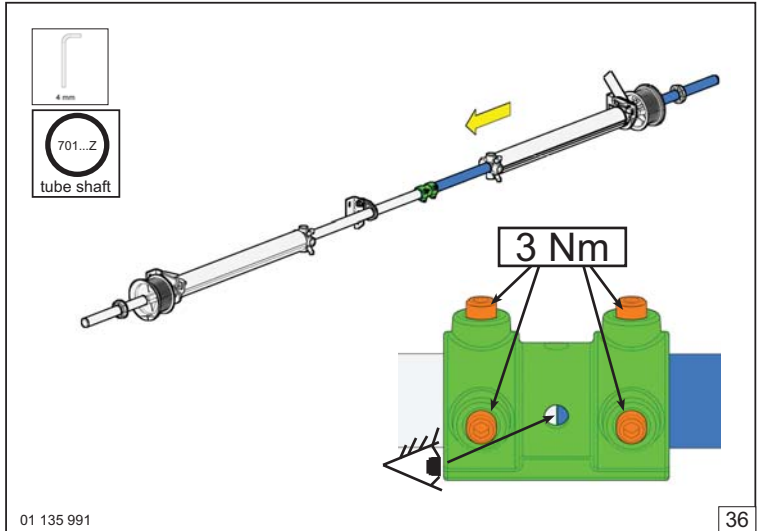
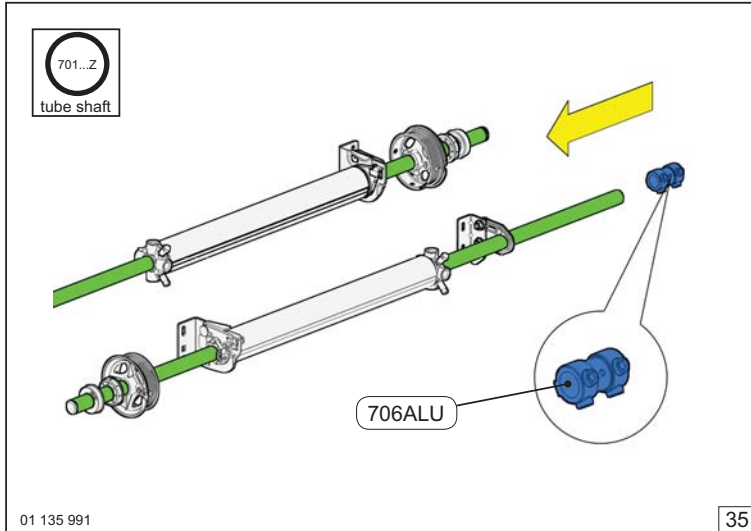
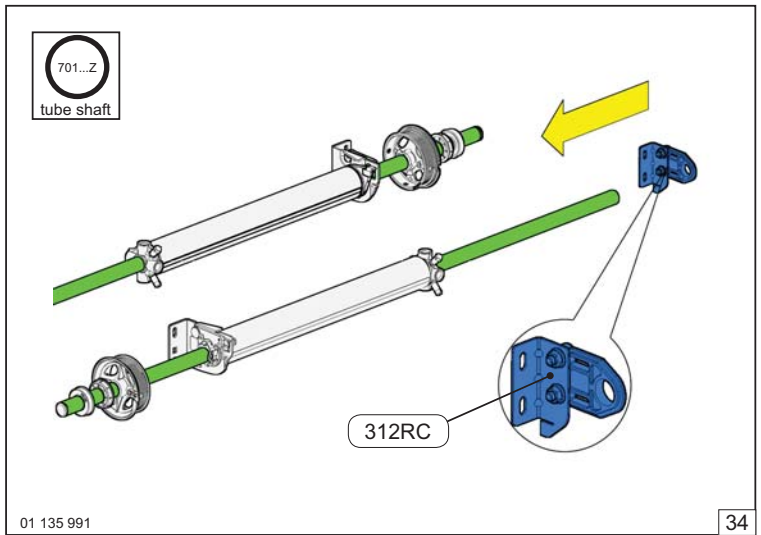
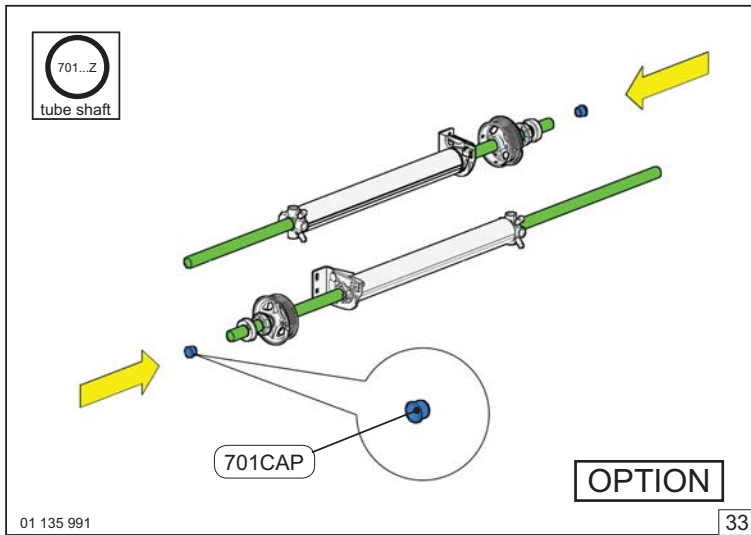


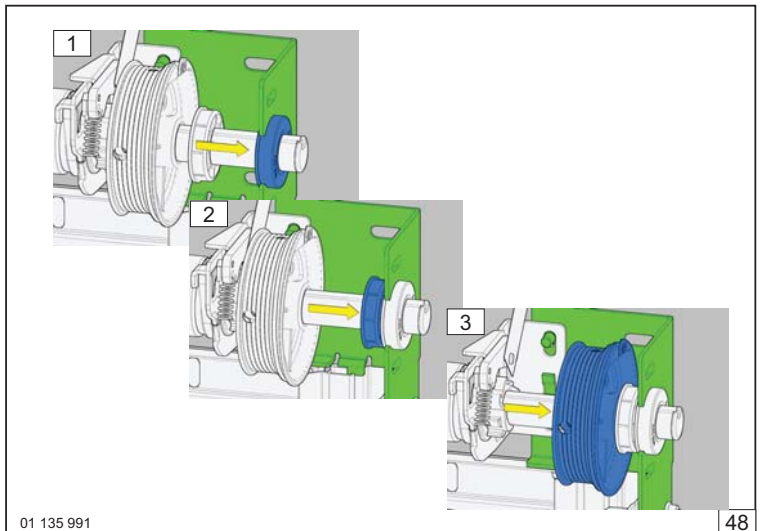
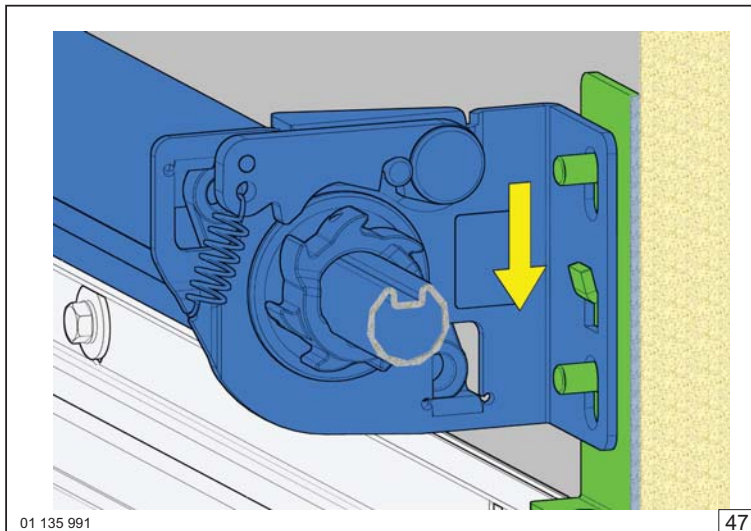
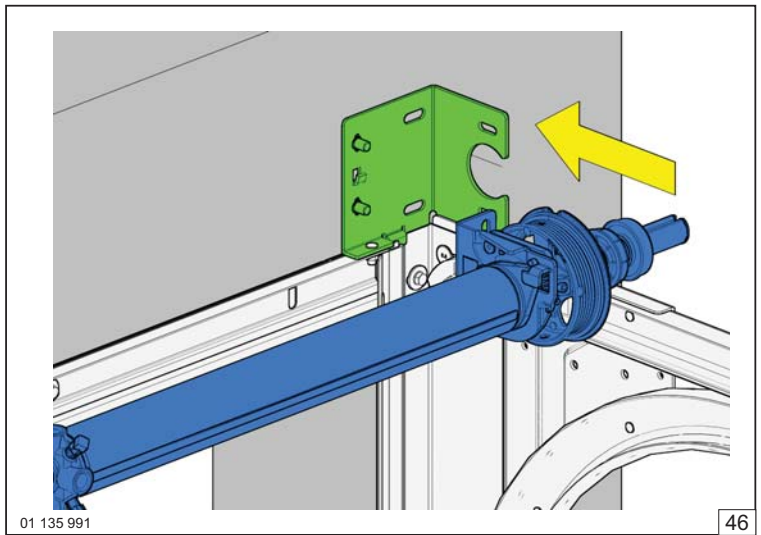
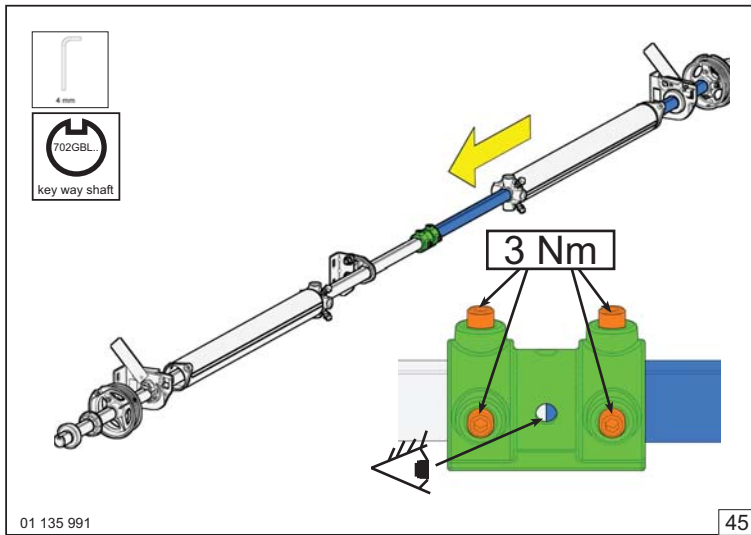
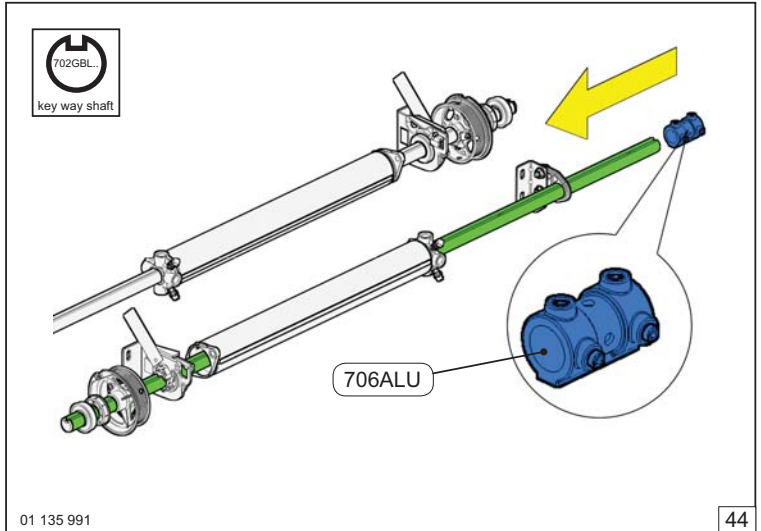
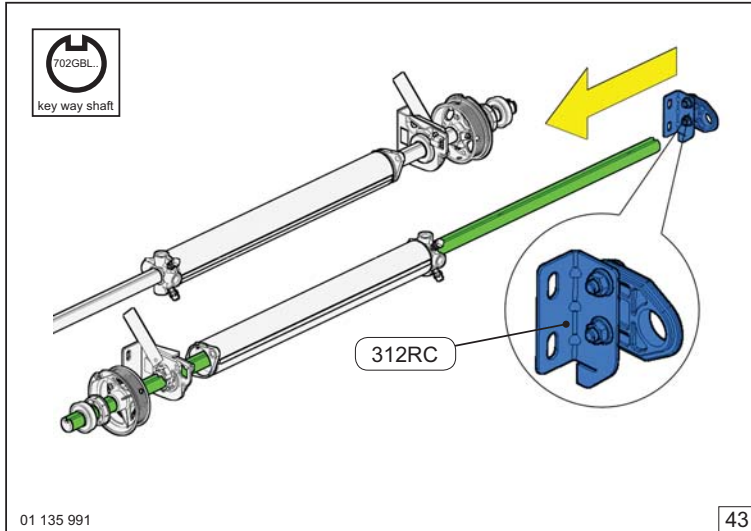
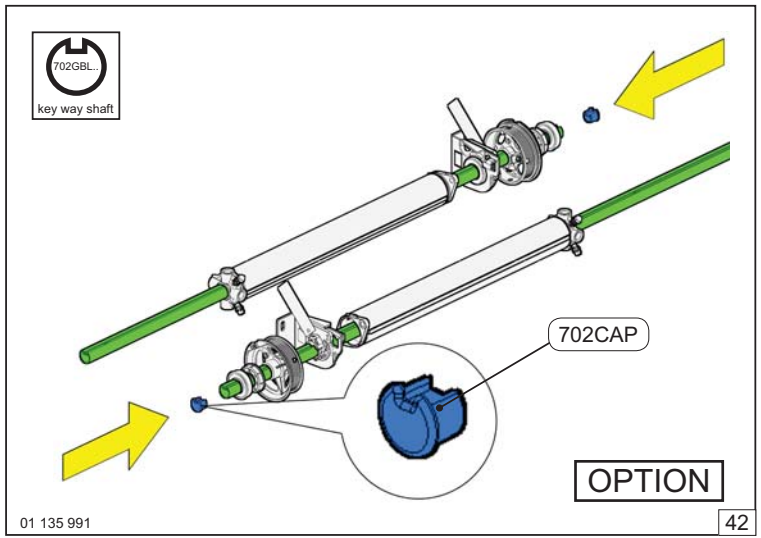
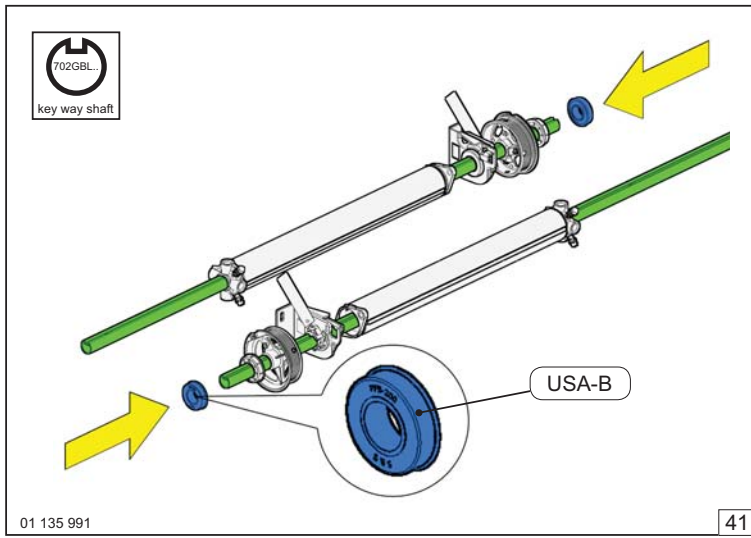
01 135 991

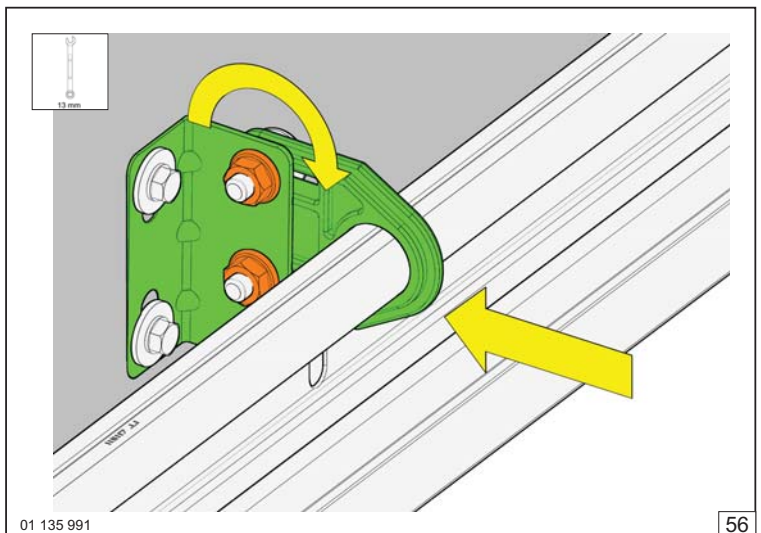
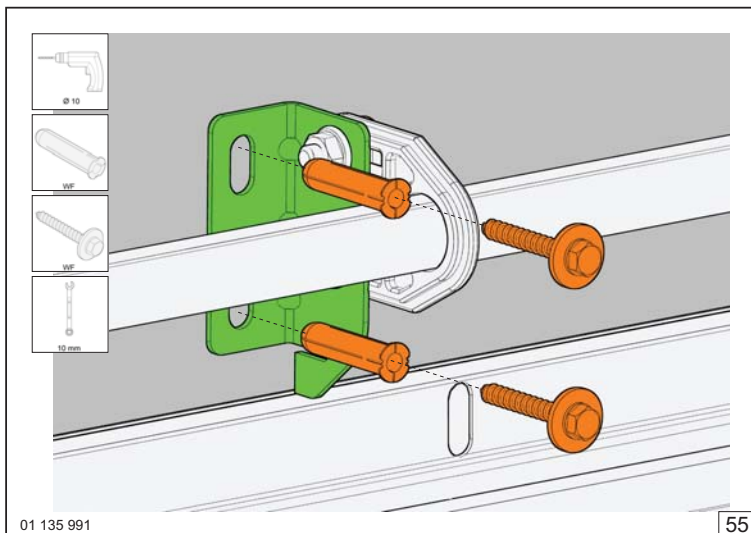
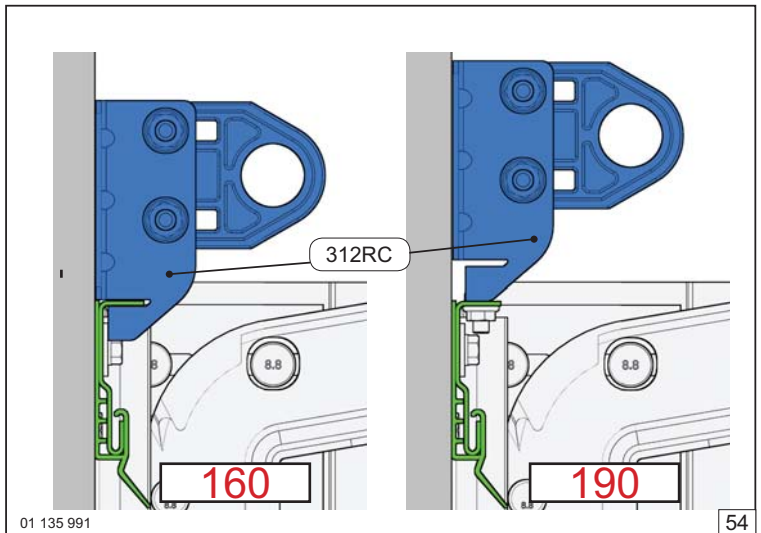
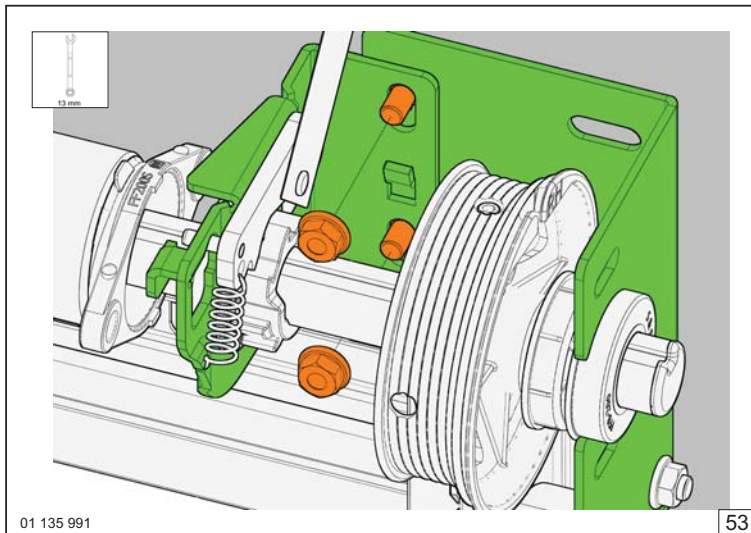
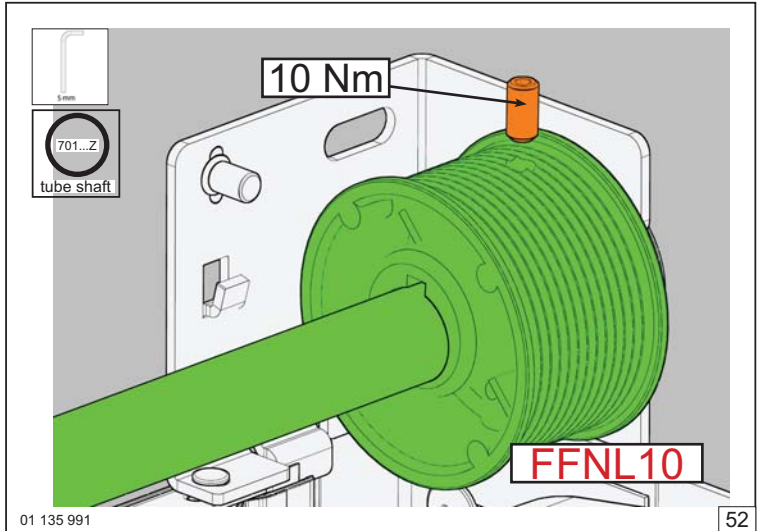
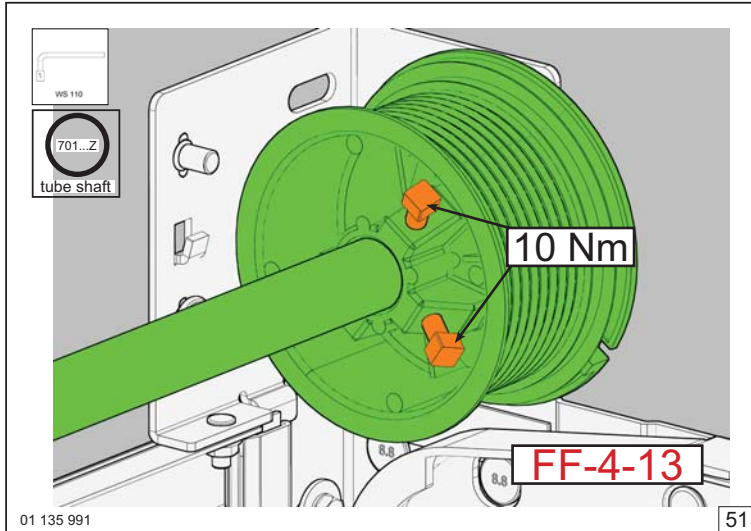
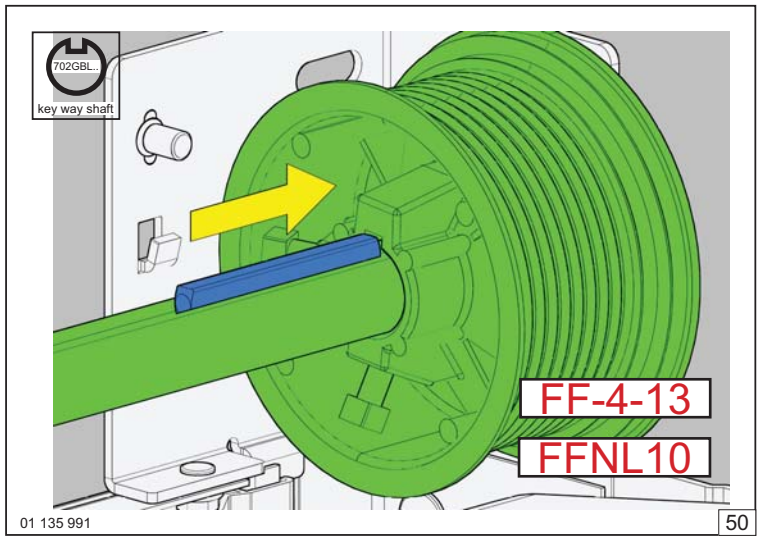
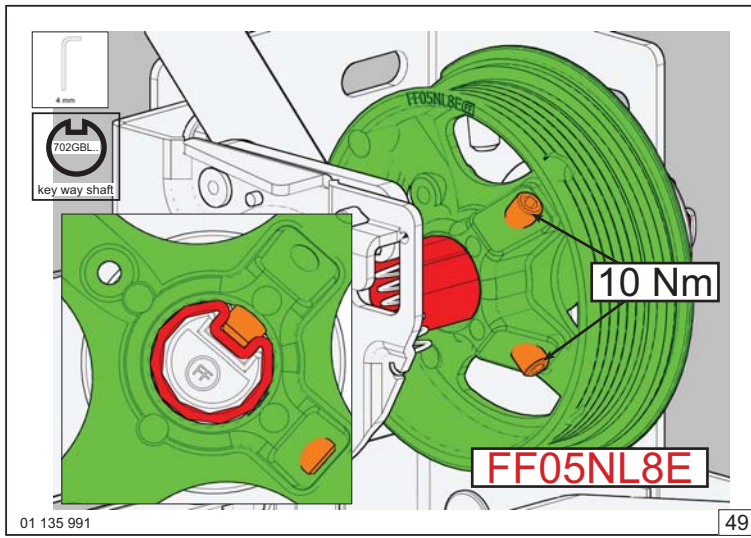
16

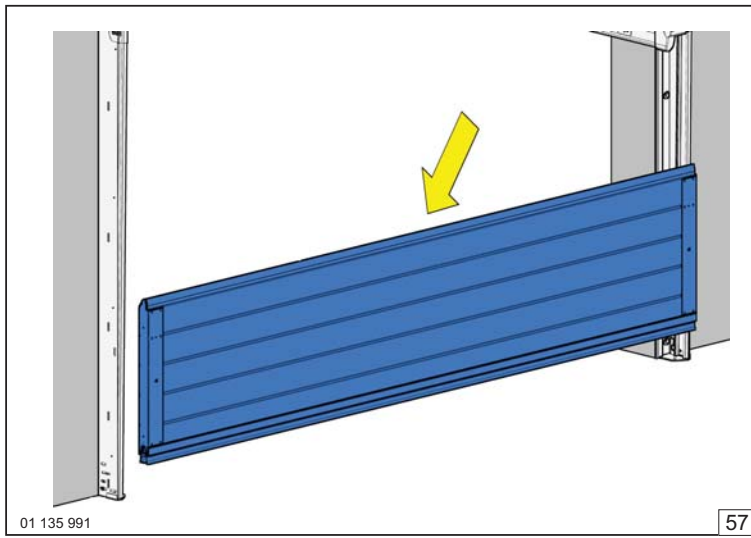






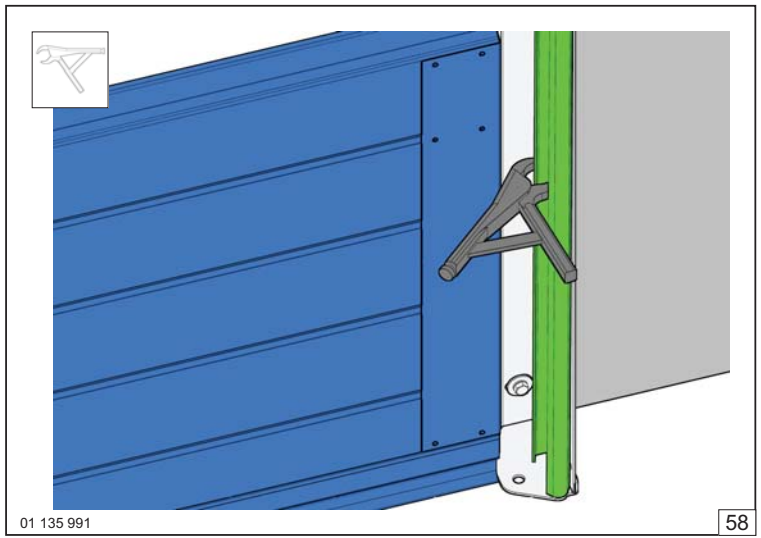






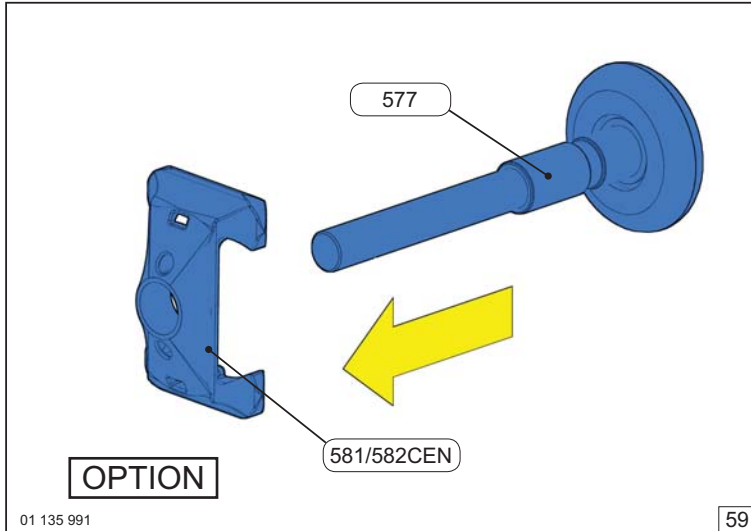
01 135 991

57



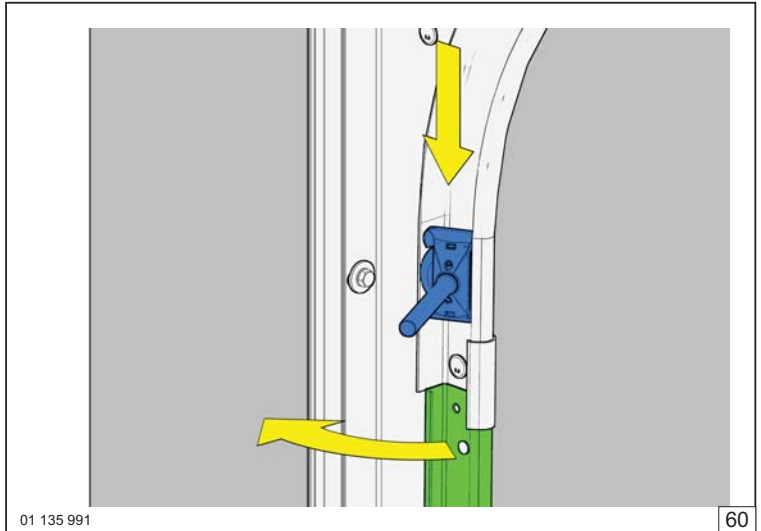
01 135 991

58



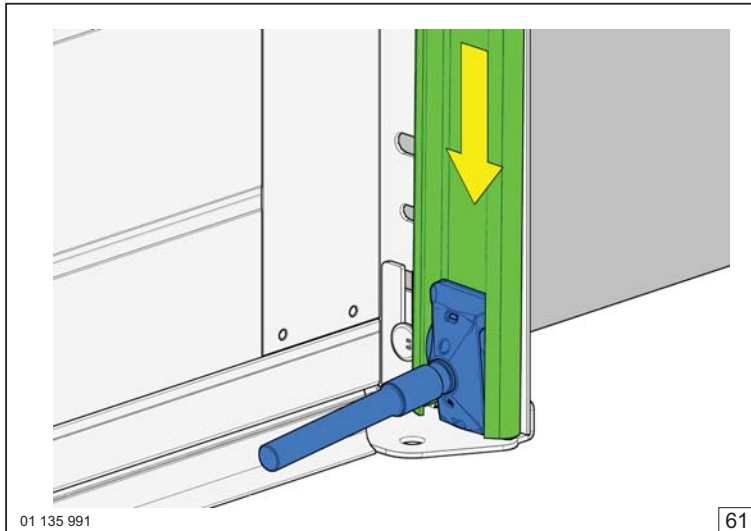
01 135 991

59



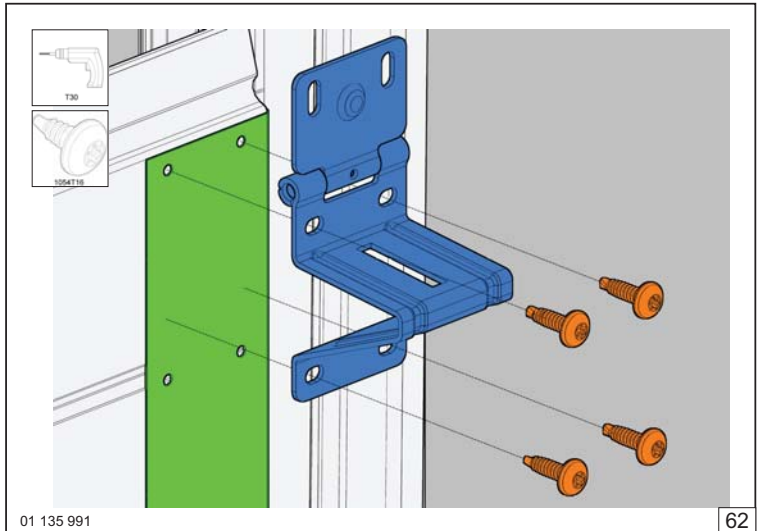
01 135 991

60



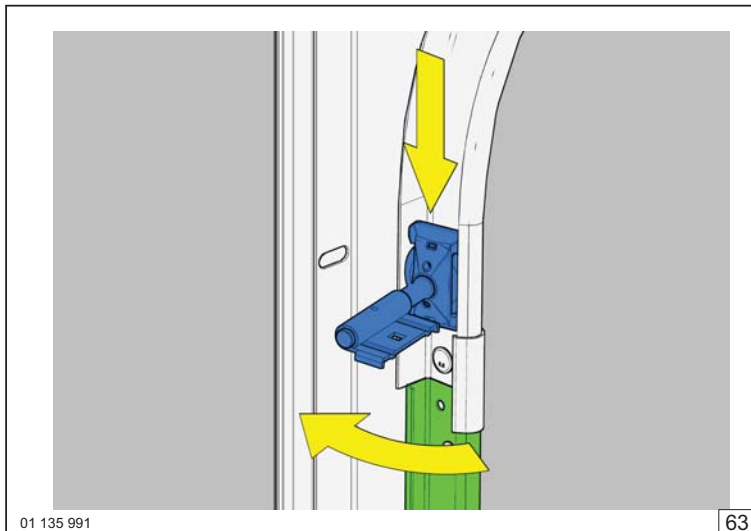
01 135 991

61



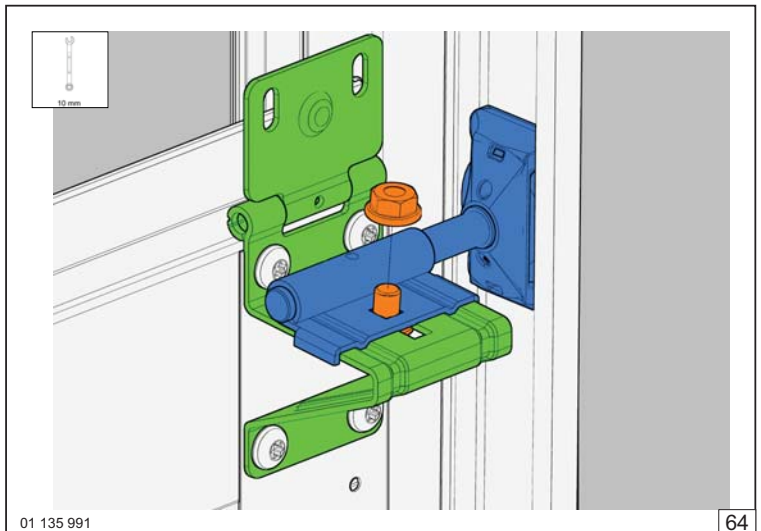
01 135 991

62



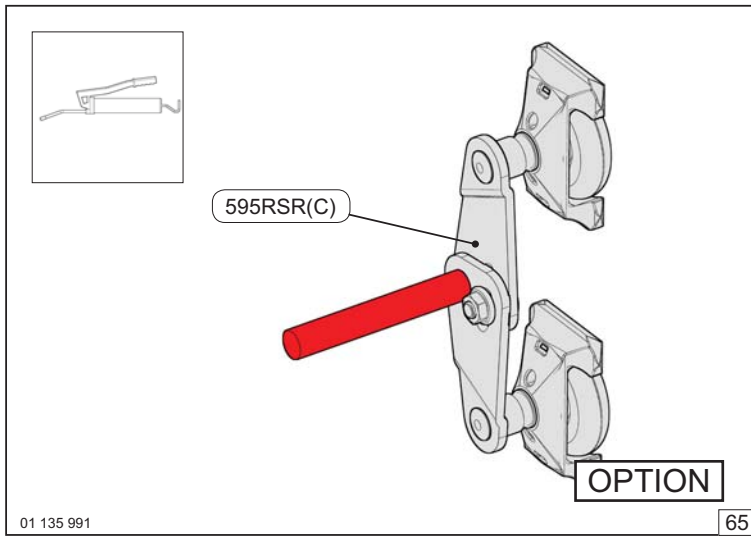
01 135 991

63



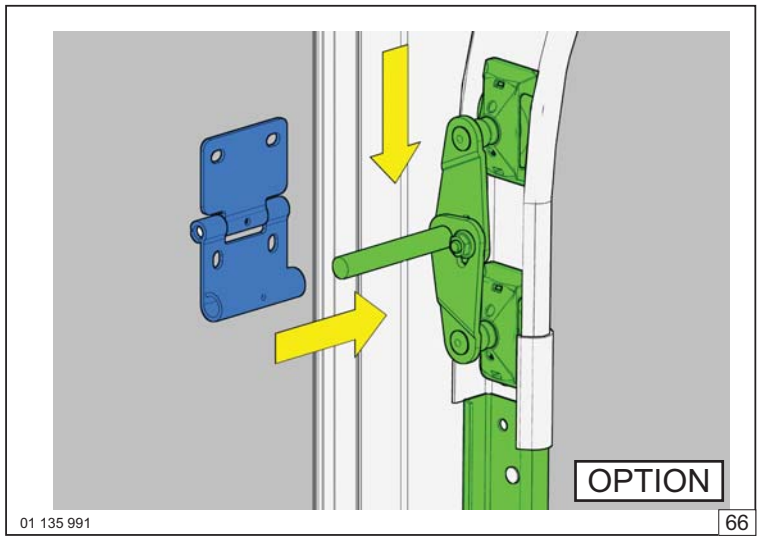
01 135 991

64



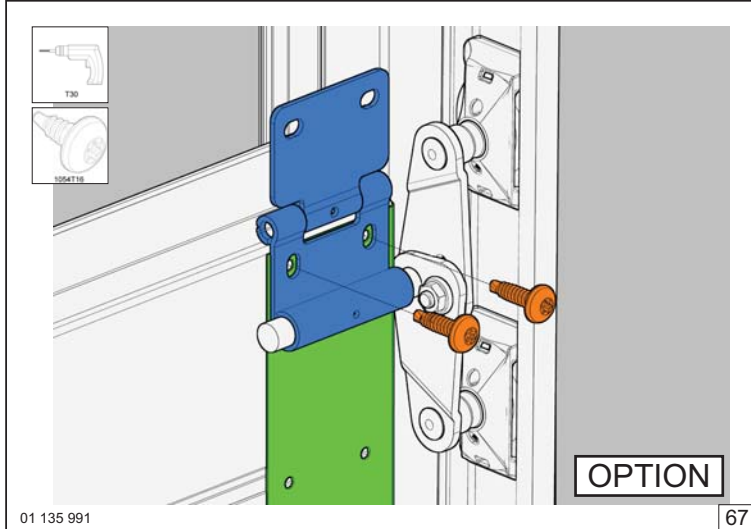
01 135 991

65



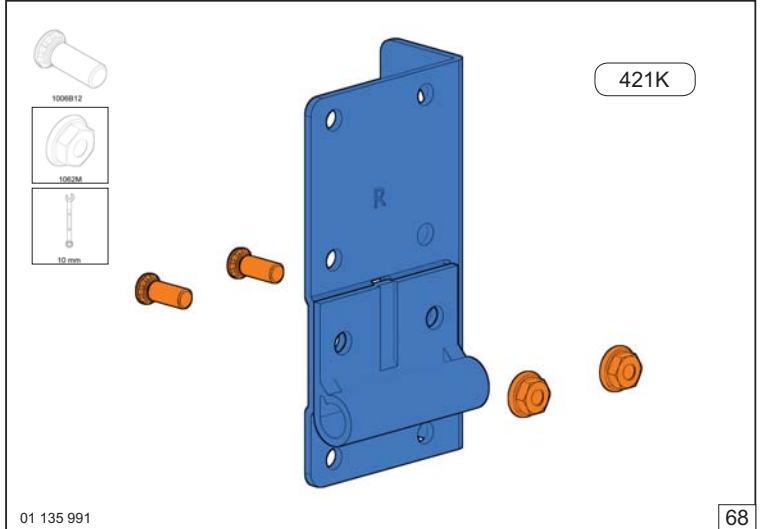
01 135 991

66



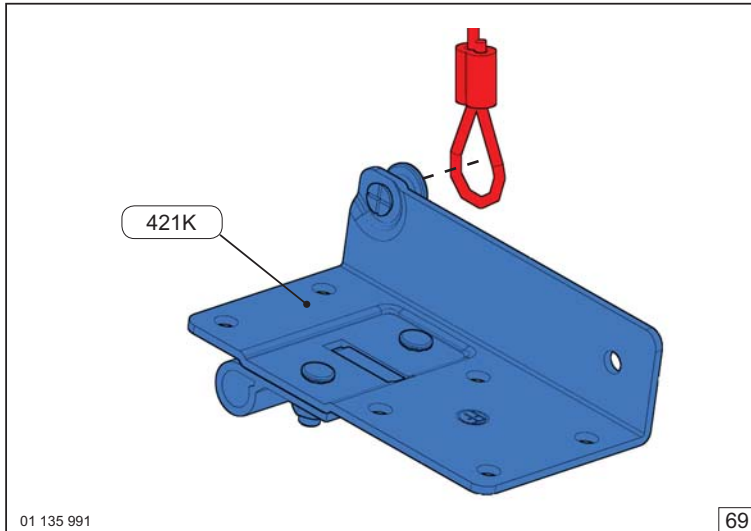
01 135 991

67



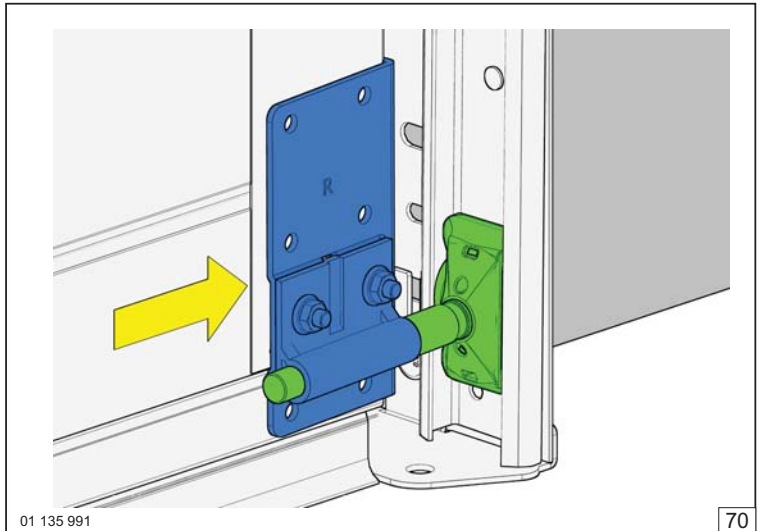
01 135 991

68



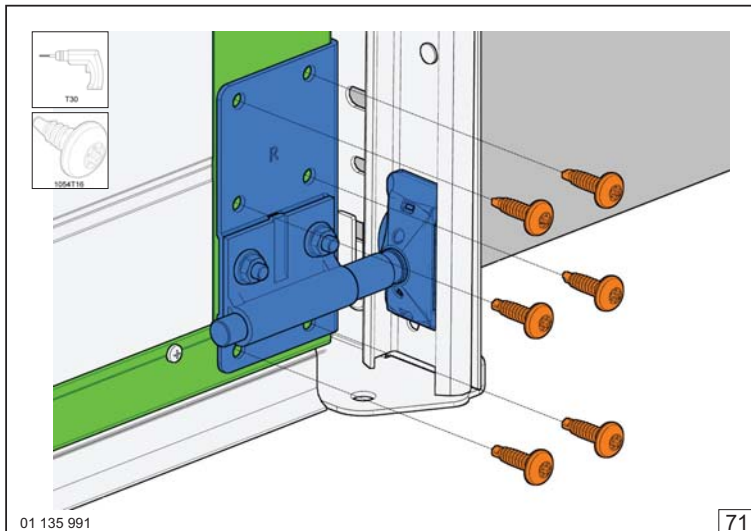
01 135 991

69



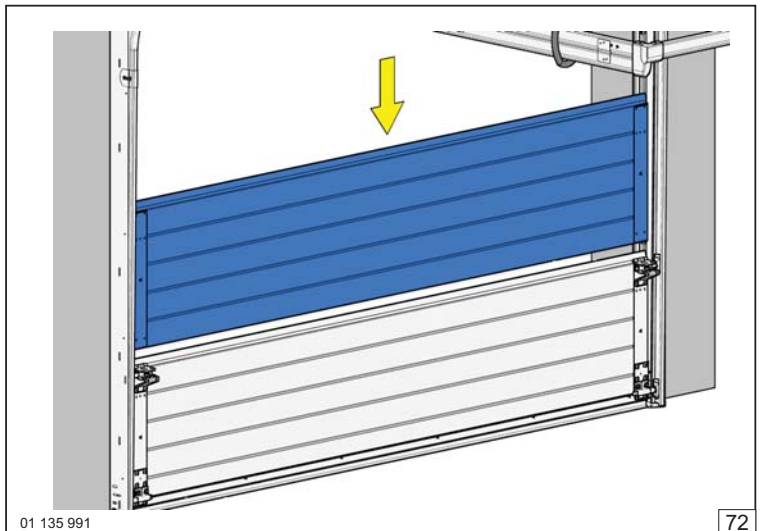
01 135 991

70



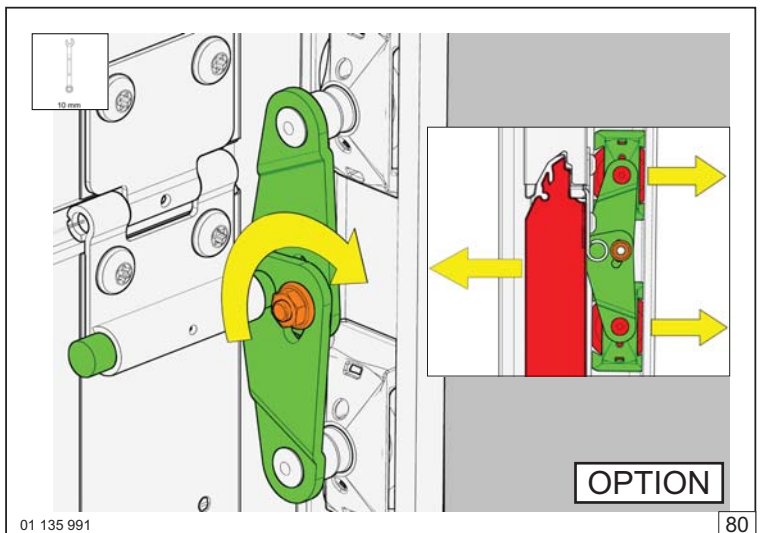
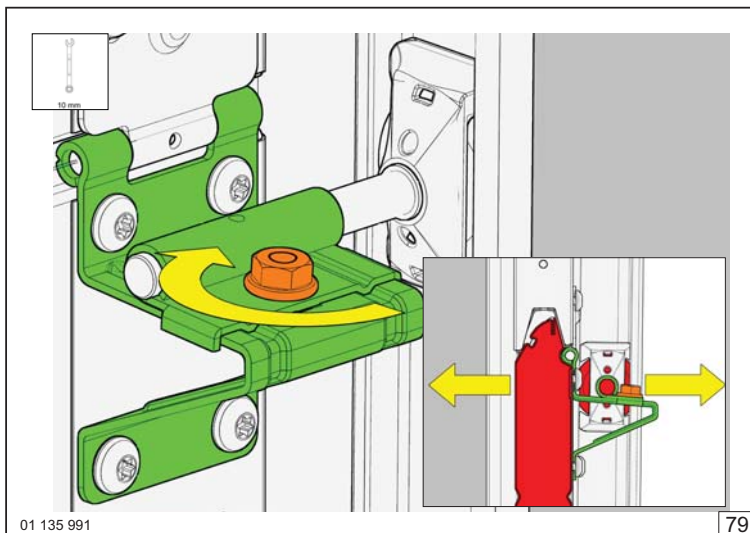
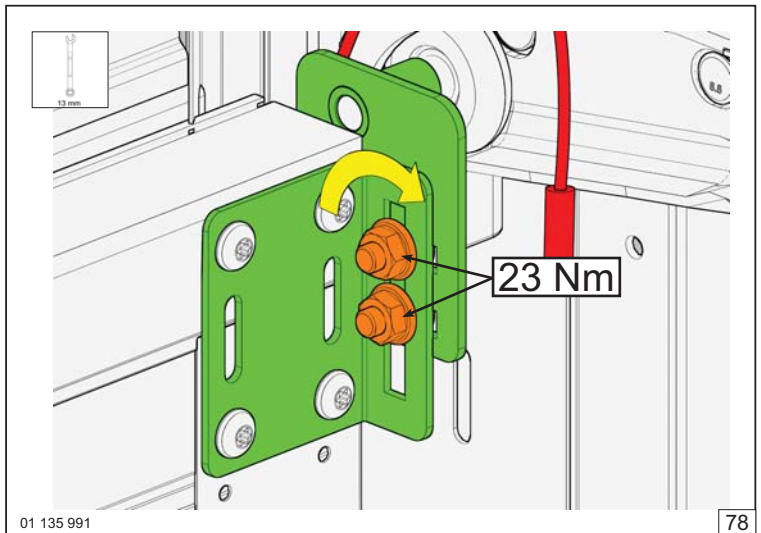
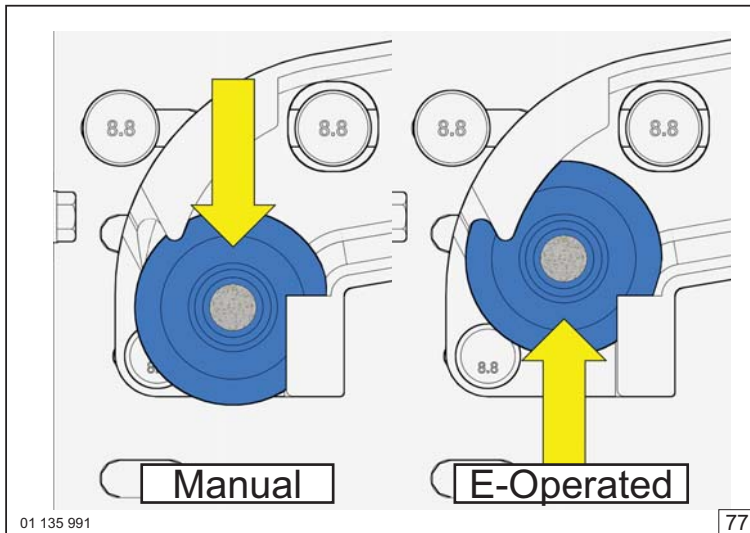
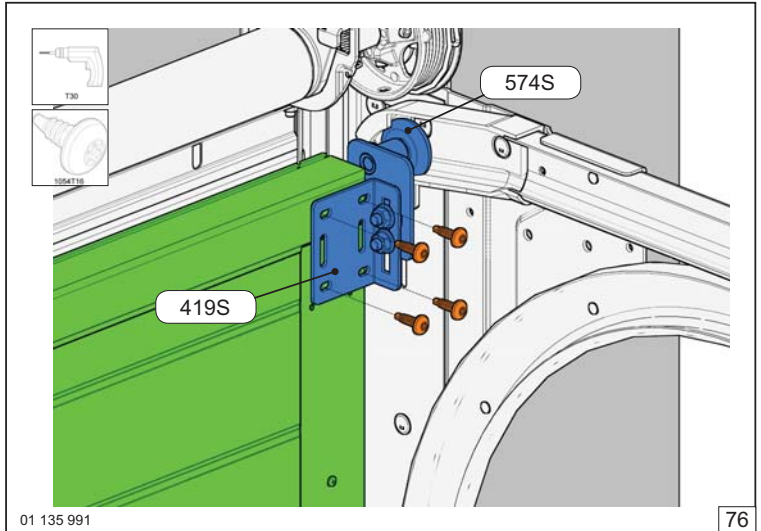
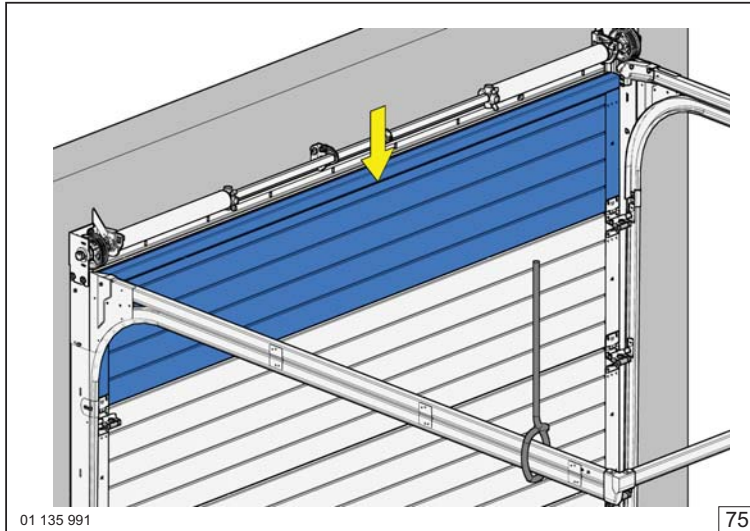
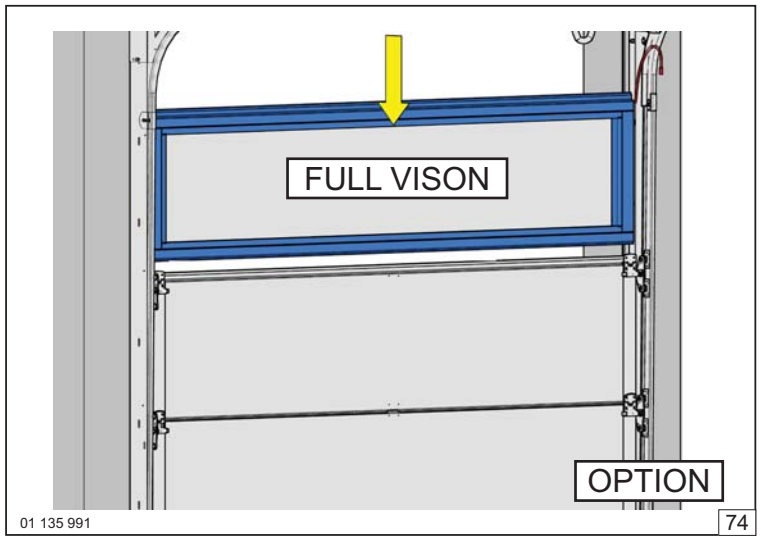
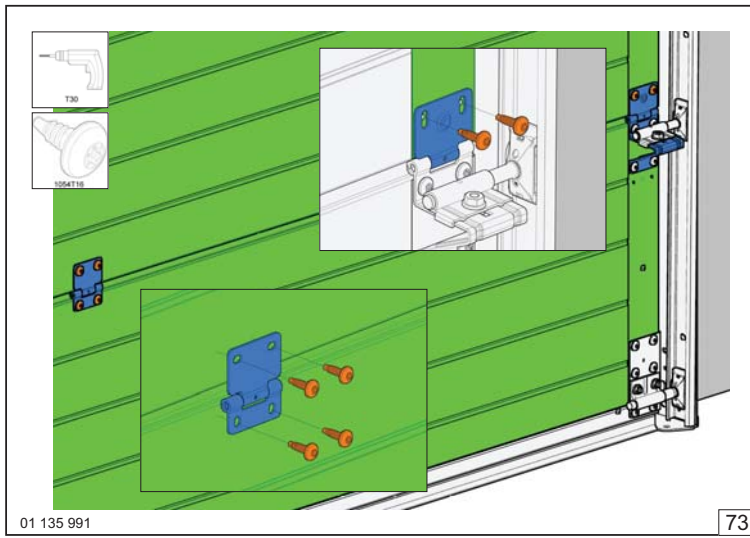
01 135 991

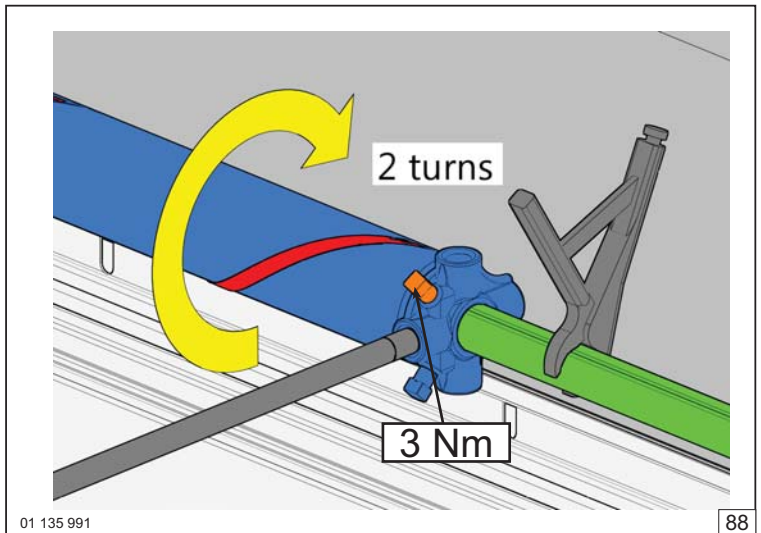
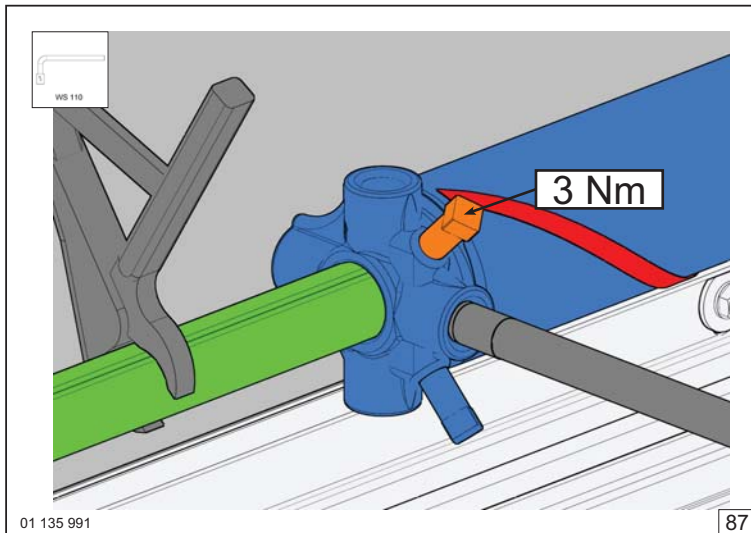
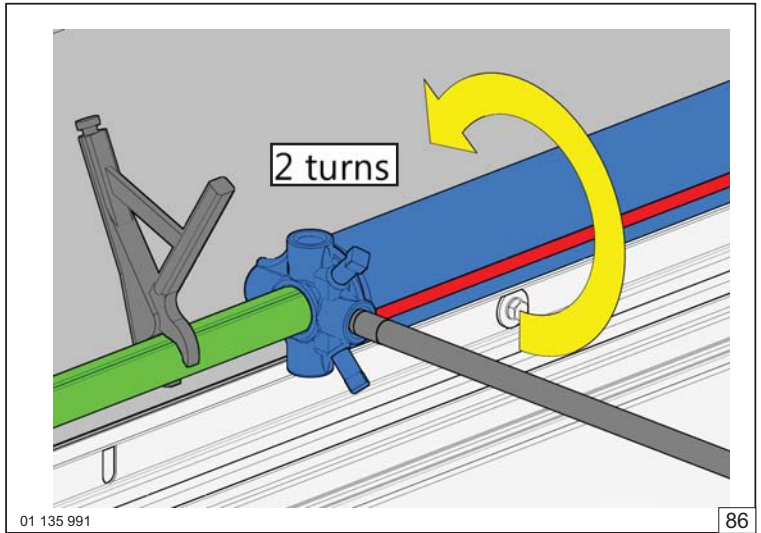
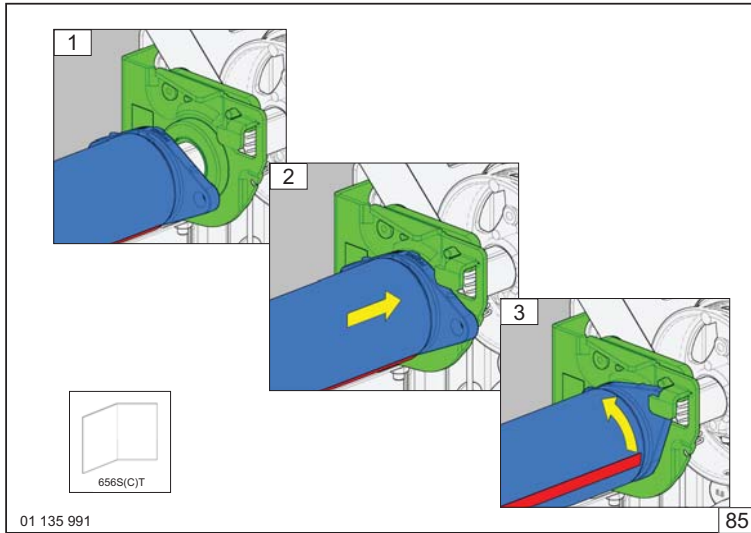
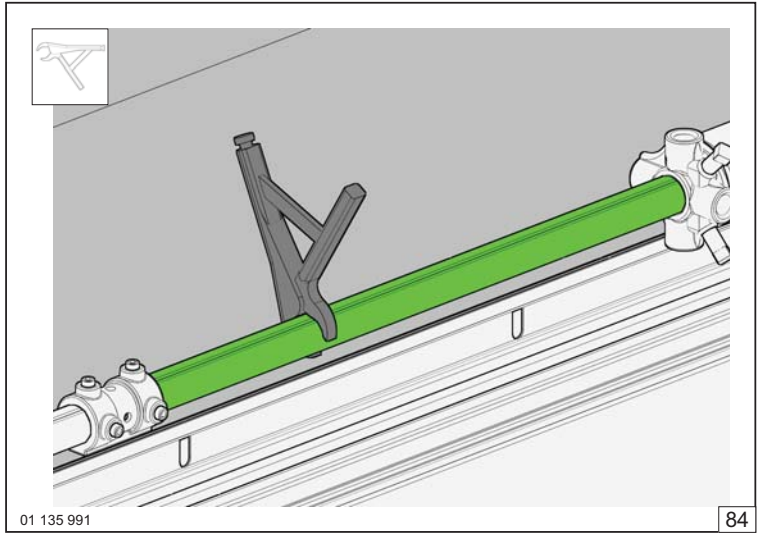
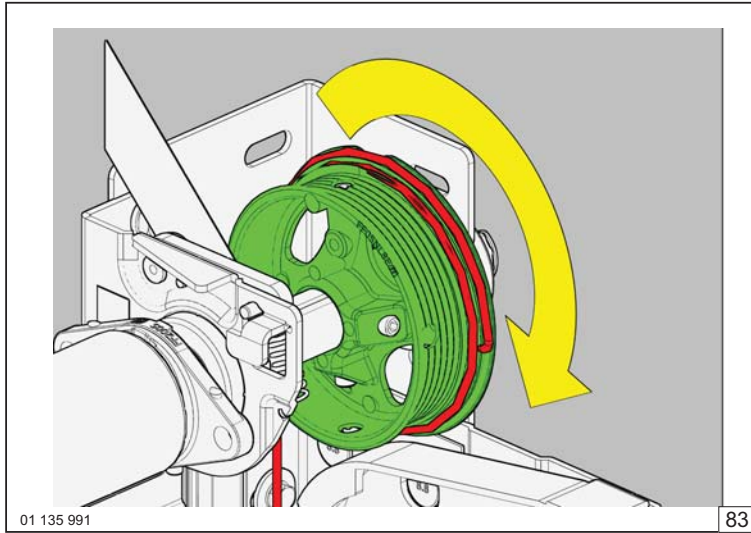
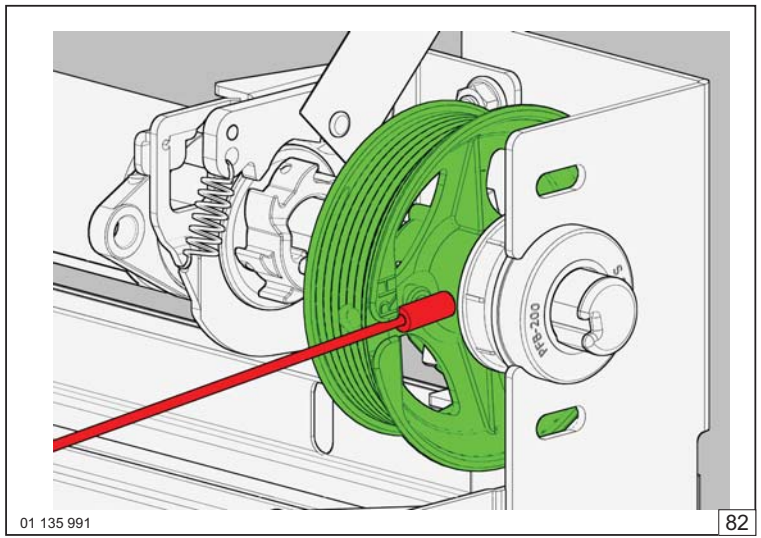
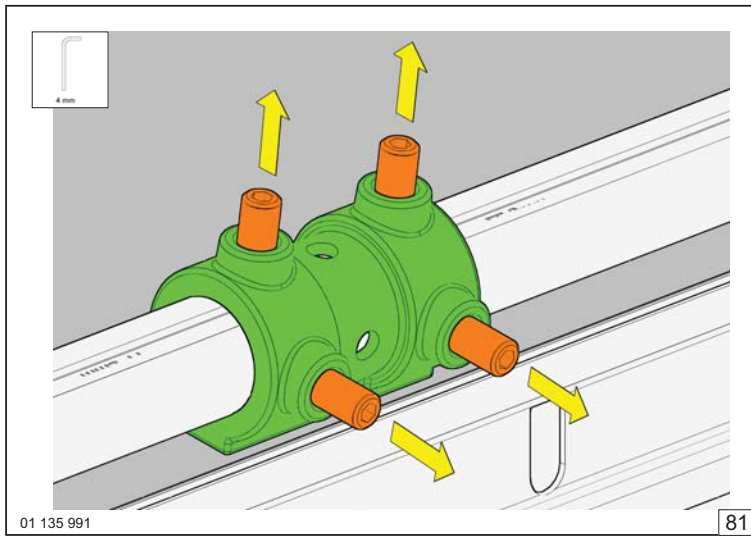
71

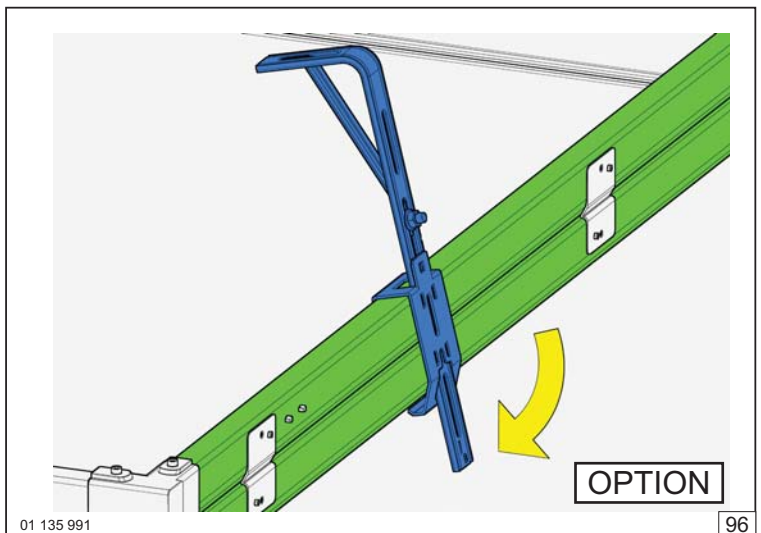
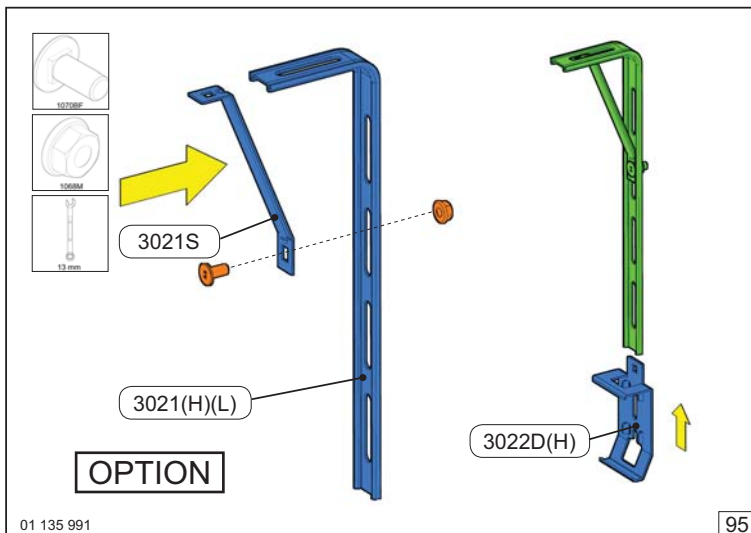
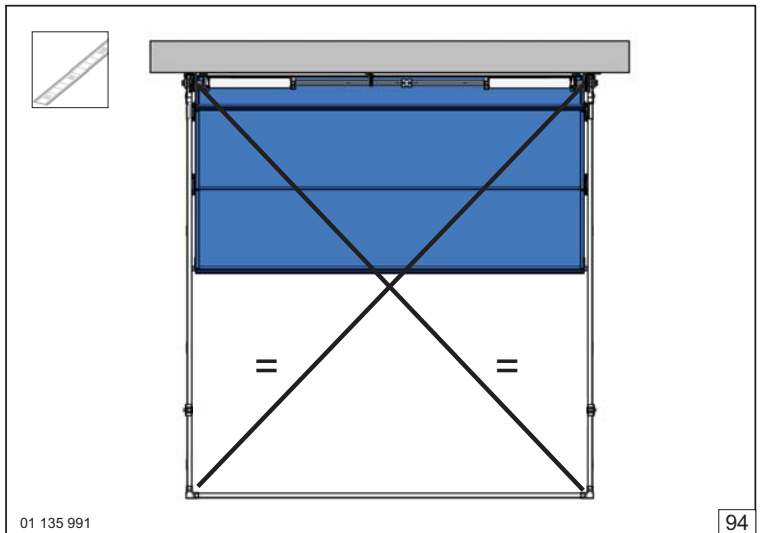
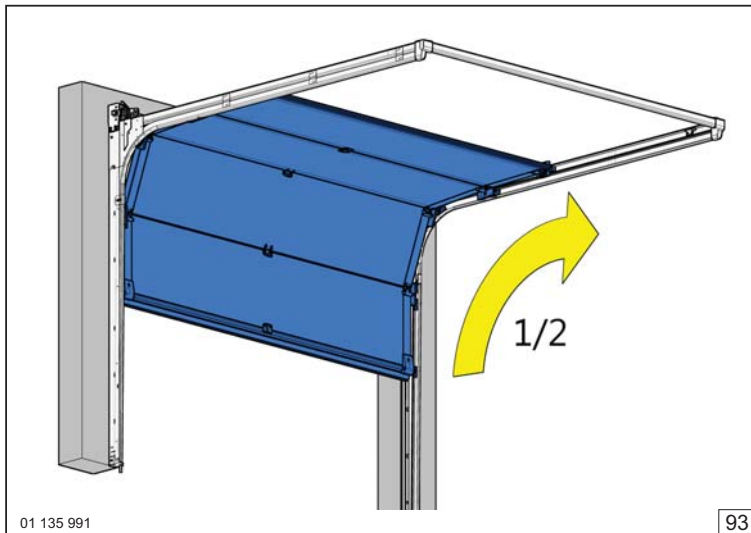
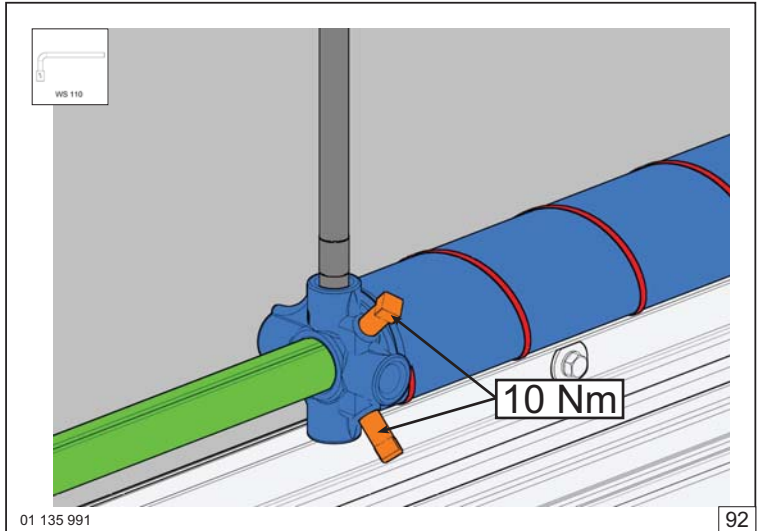
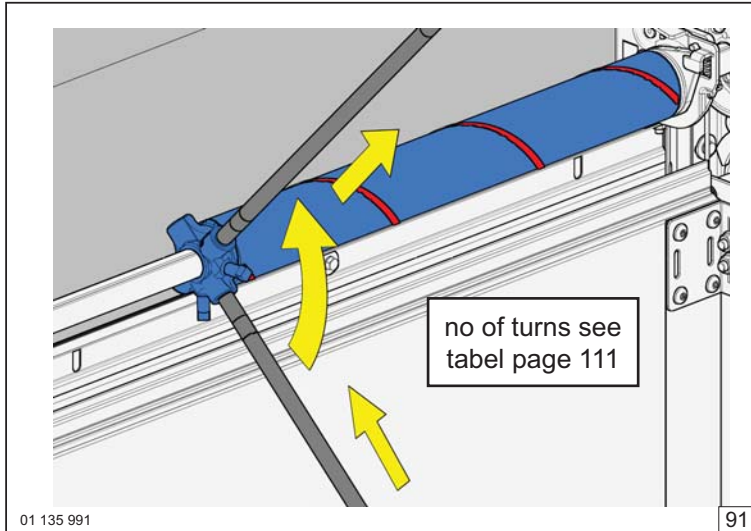
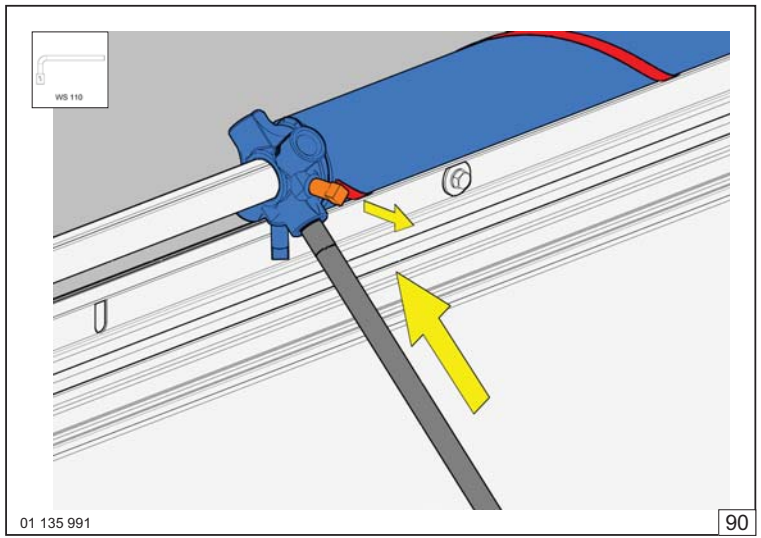
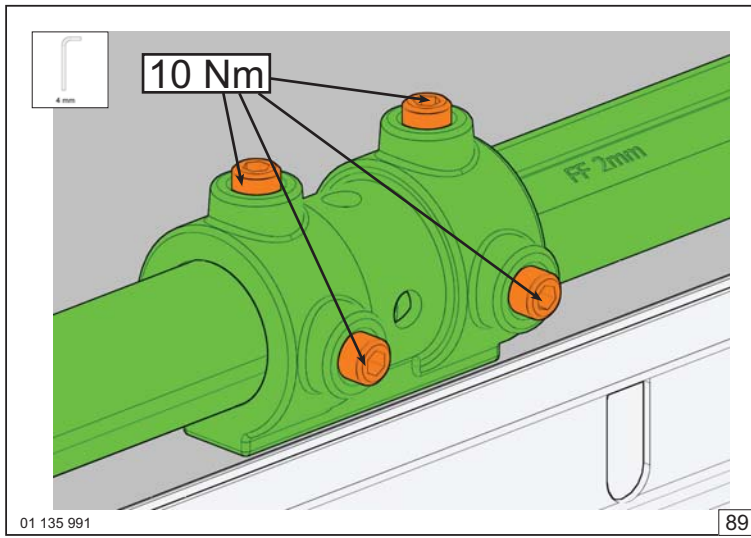


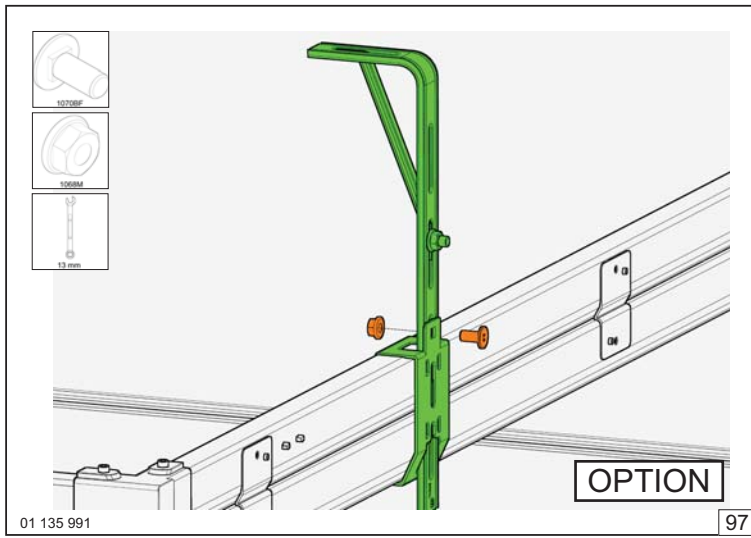
01 135 991

72



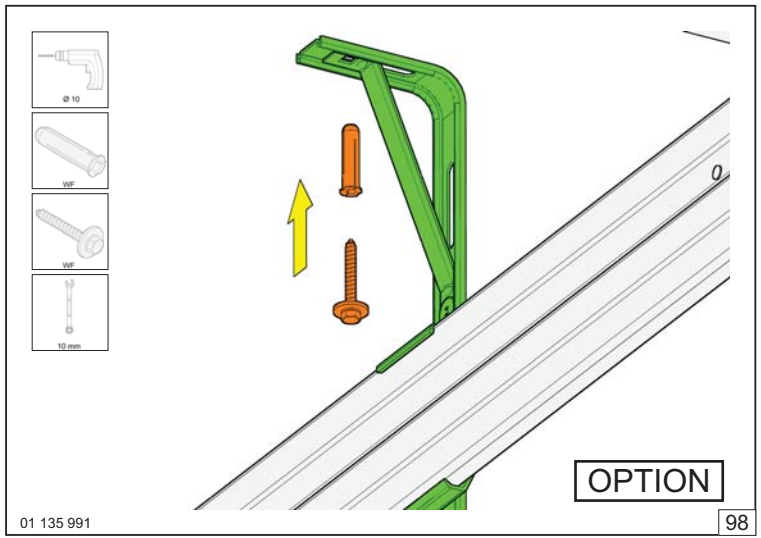






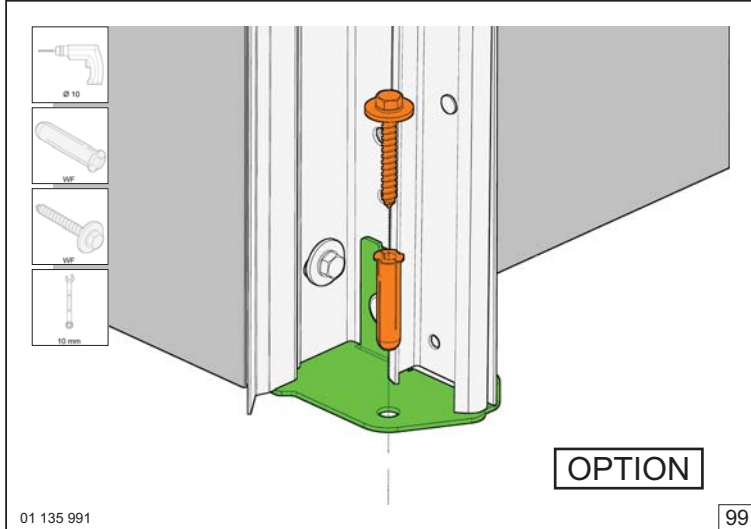
01 135 991

97



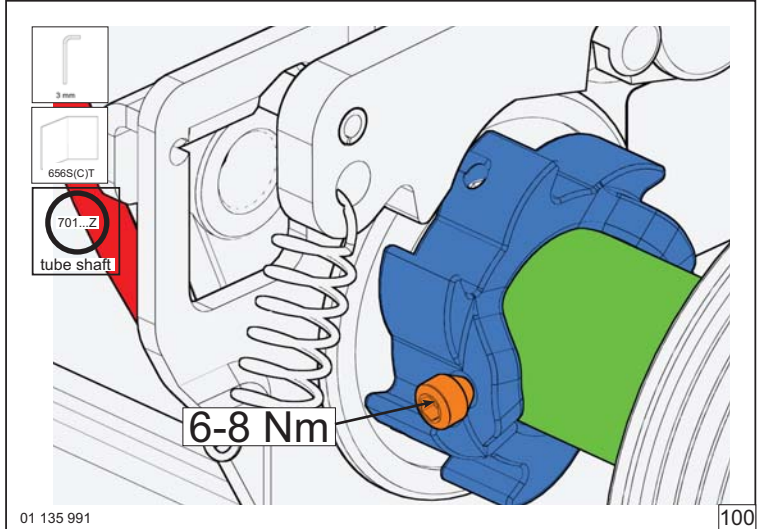
01 135 991

98



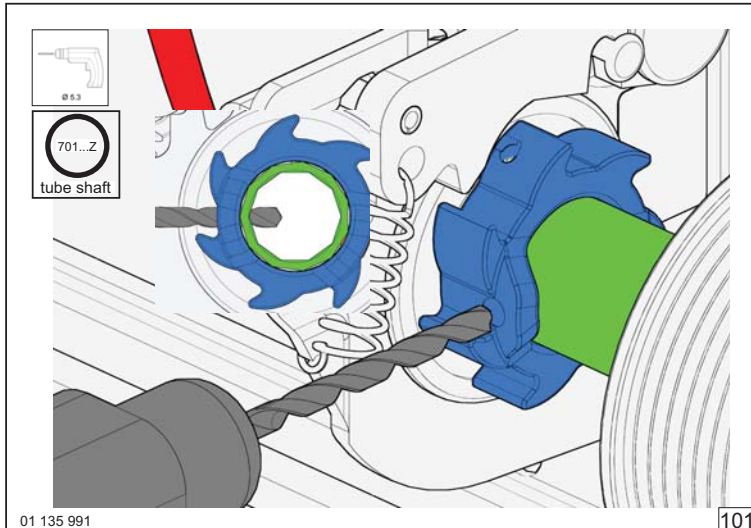
01 135 991

99



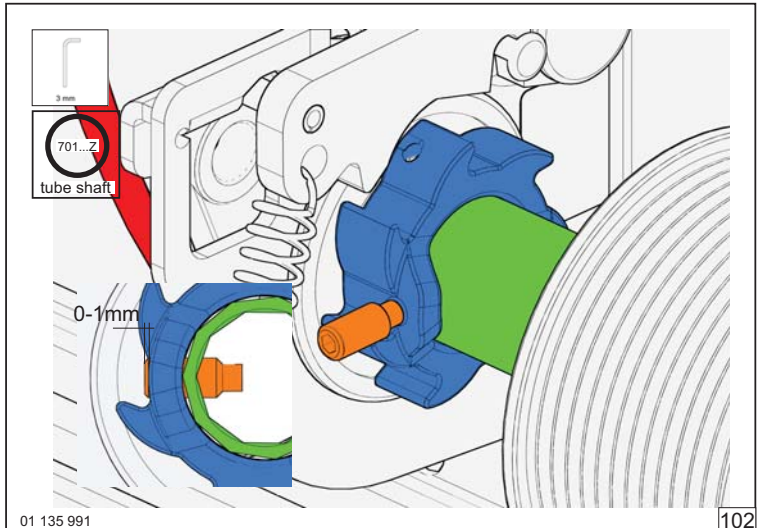
01 135 991

100



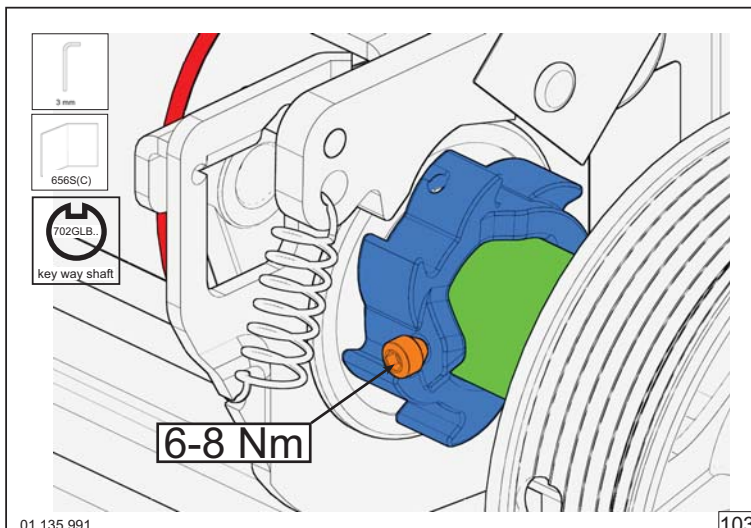
01 135 991

101



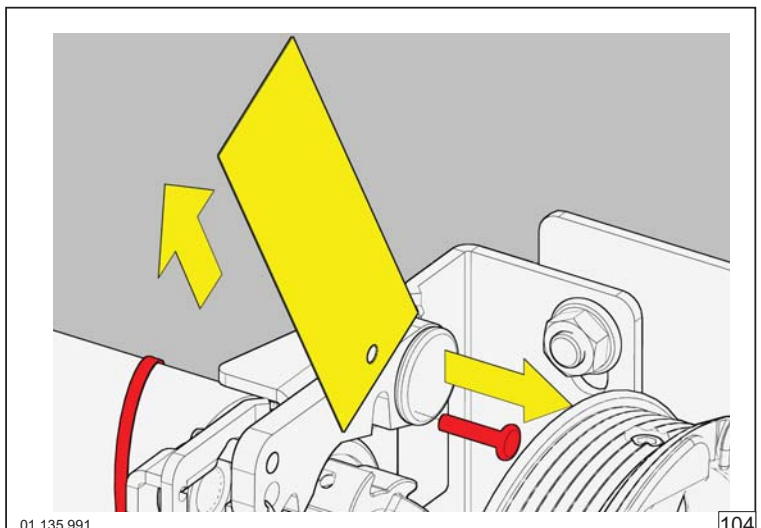
01 135 991

102



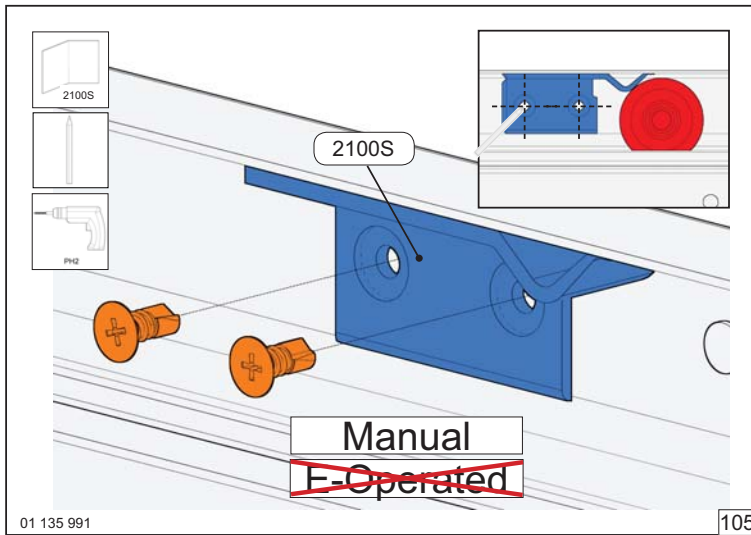
01 135 991

103



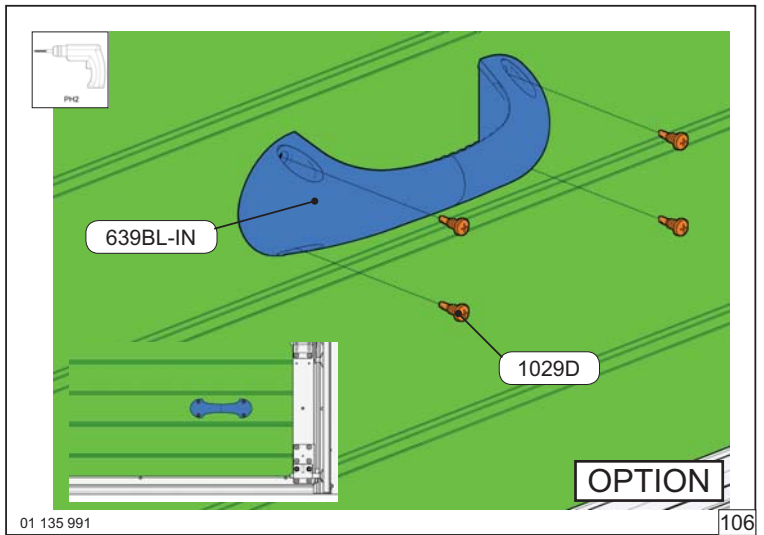
01 135 991

104



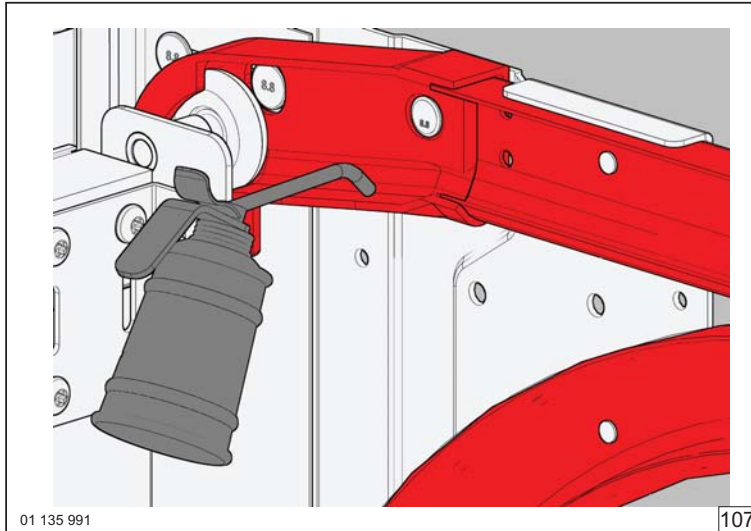
01 135 991

105



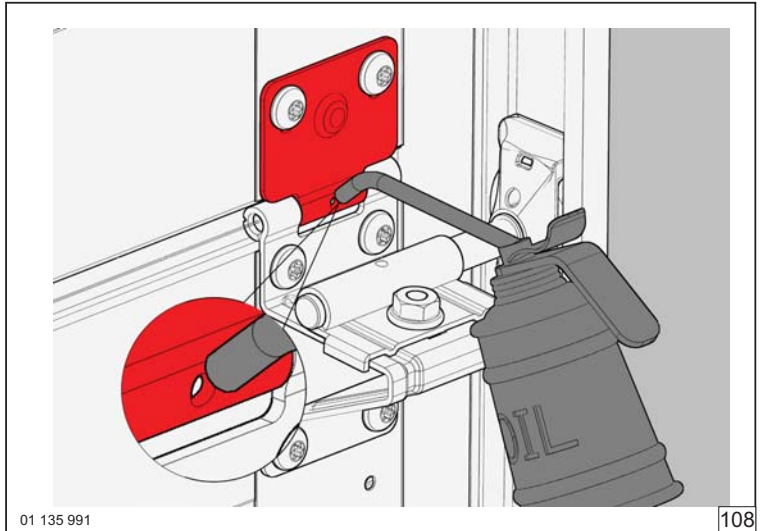
01 135 991

106



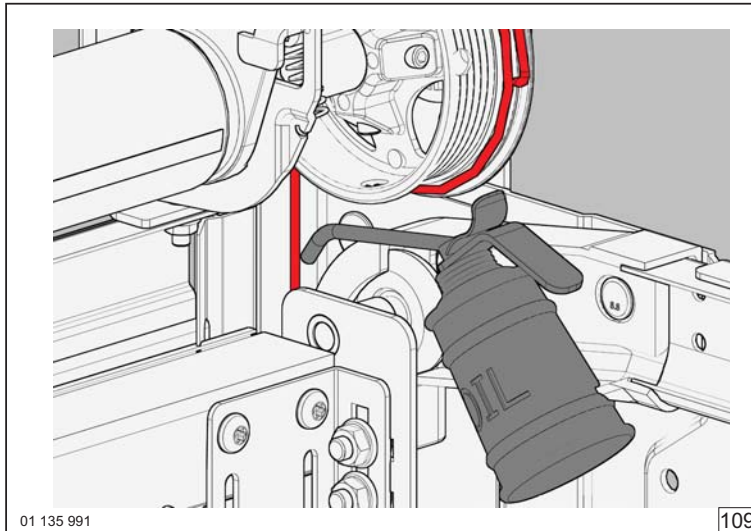
01 135 991

107



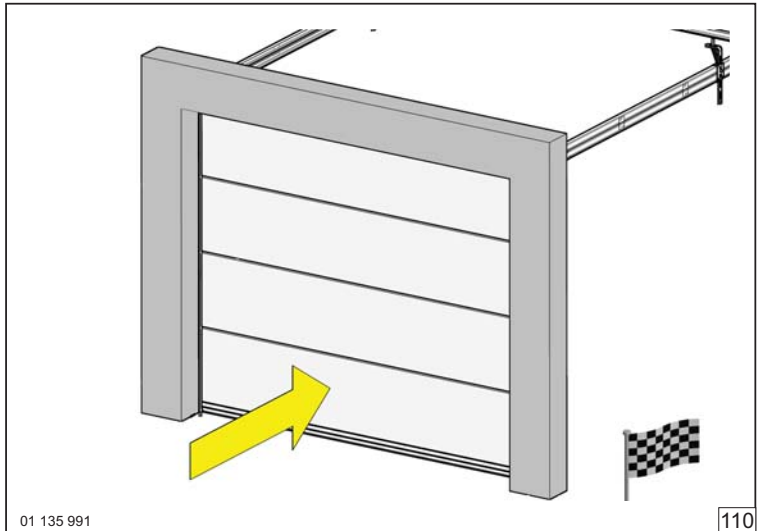
01 135 991

108



01 135 991

109



01 135 991

110

SPRING TENSIONING			
TABLE RSC	DRUM	DRUM	DRUM
DOORHEIGHT	FF05NL8	FFNL10	FF4-13
2000	7,1	9,7	7,1
2125	7,5	10,3	7,5
2250	8	10,9	8
2375	8,1	11	8,1
2500	8,6	11,6	8,6
2625	X	X	8,9
2750	X	X	9,4
2875	X	X	9,6
3000	X	X	10

01 135 991

111