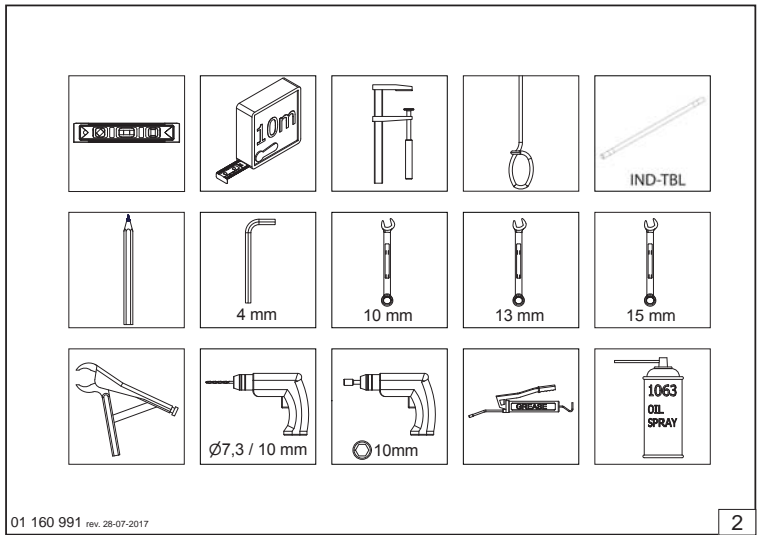
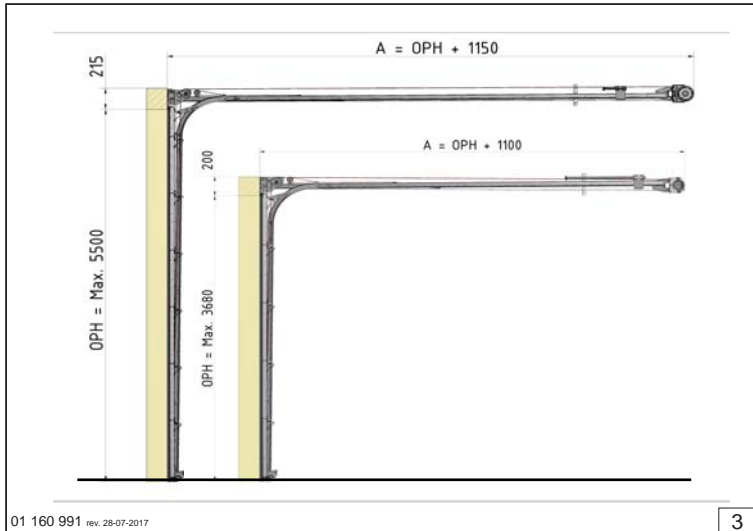


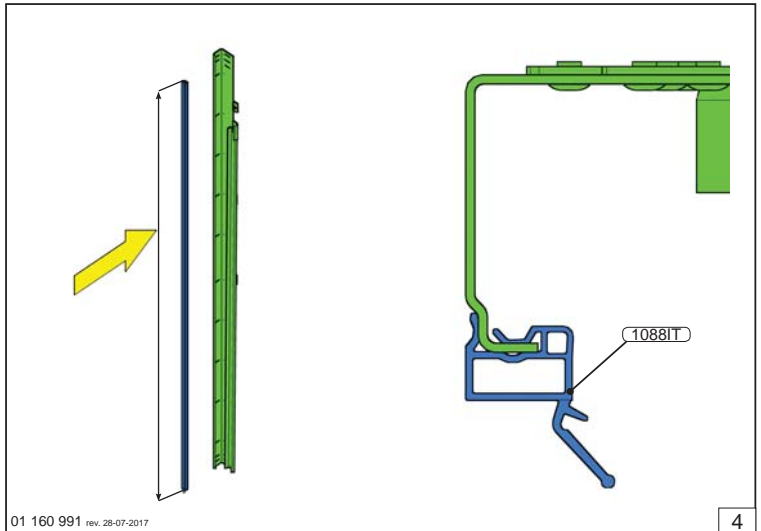
1



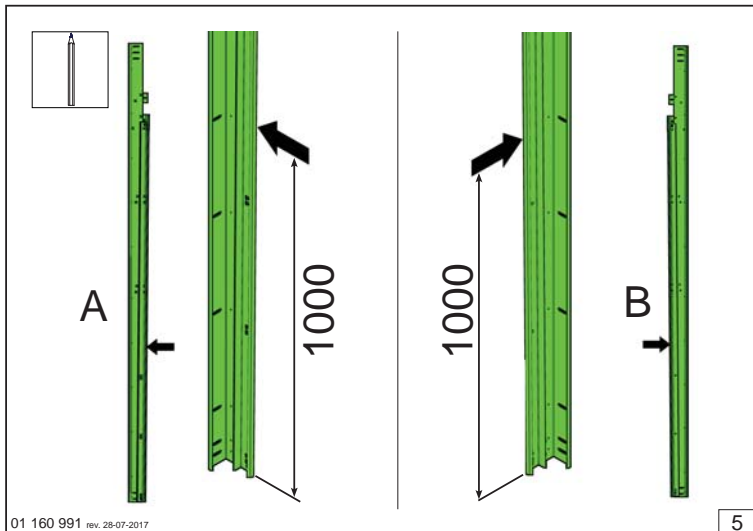
2



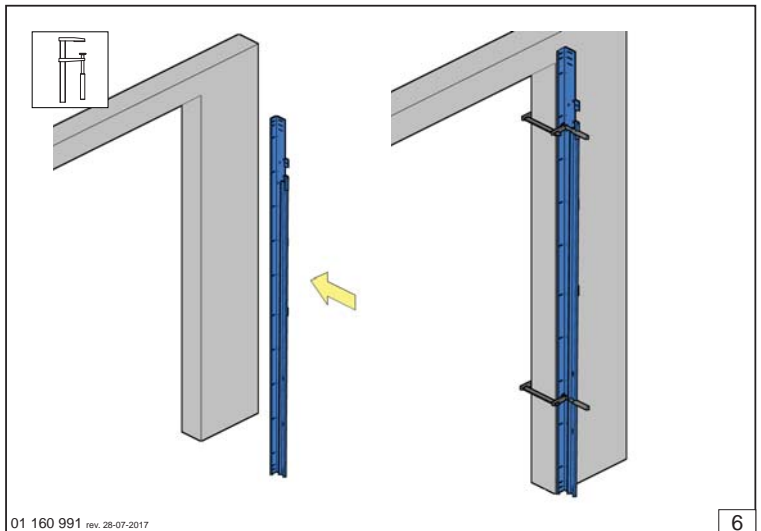
3



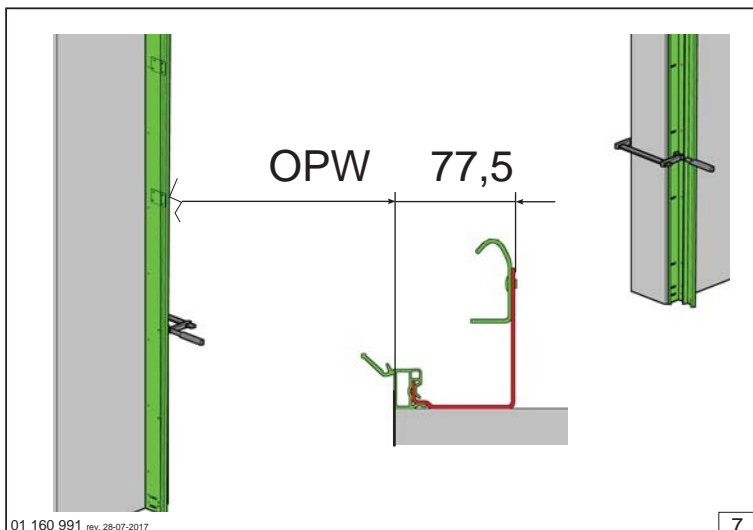
4



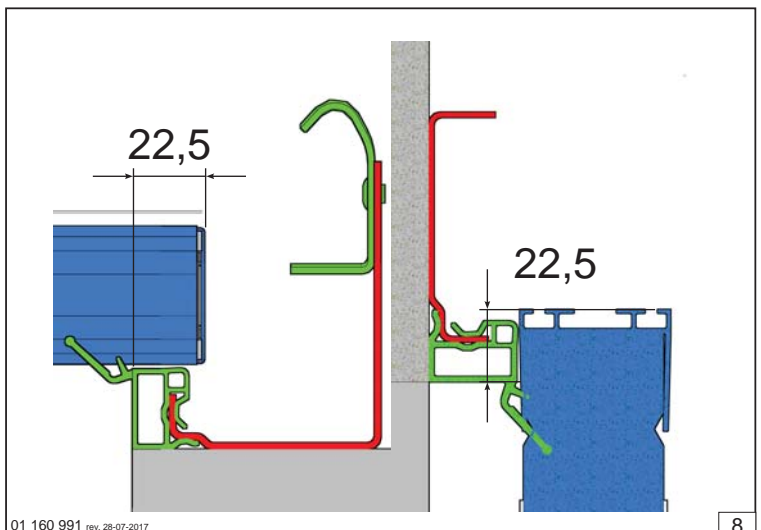
5



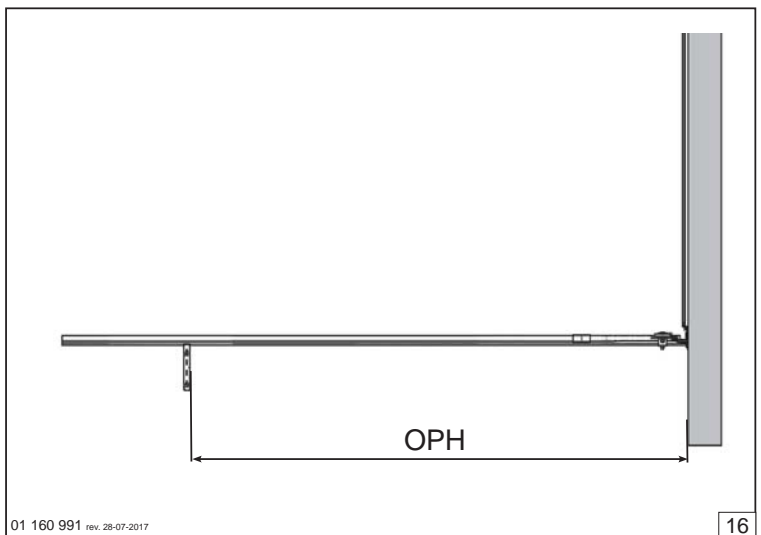
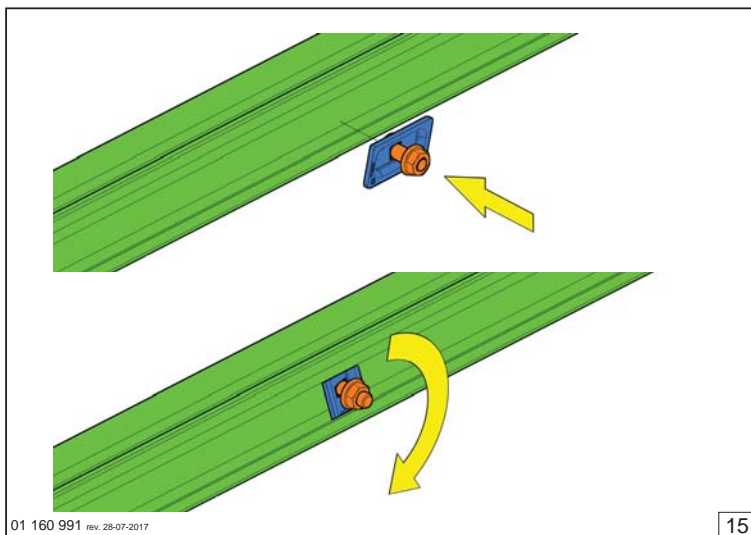
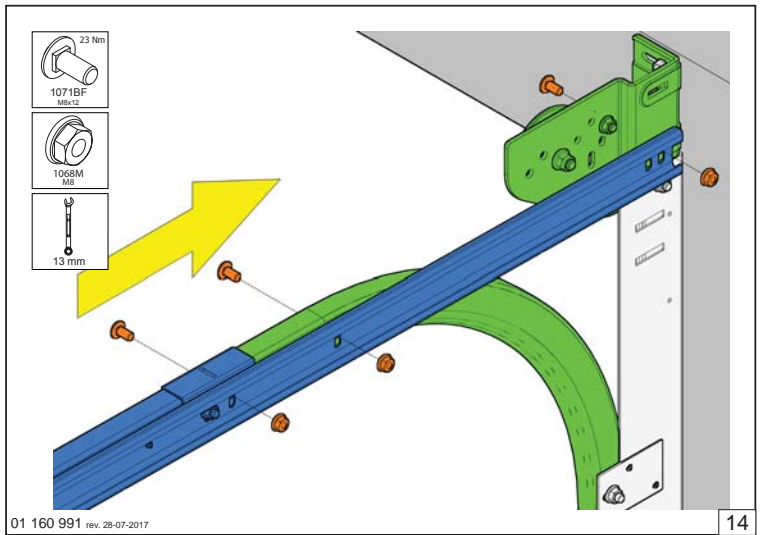
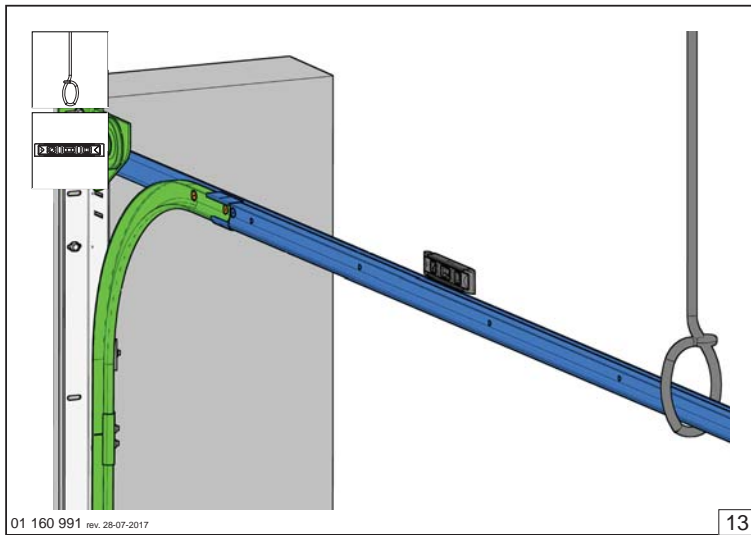
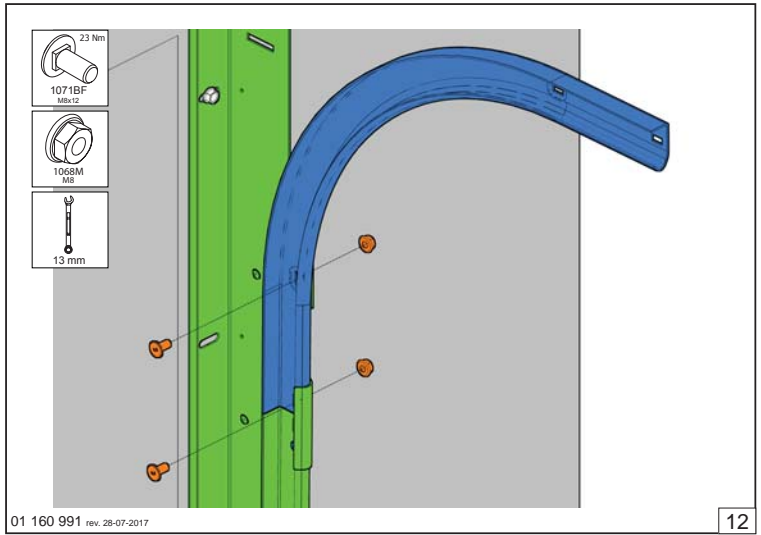
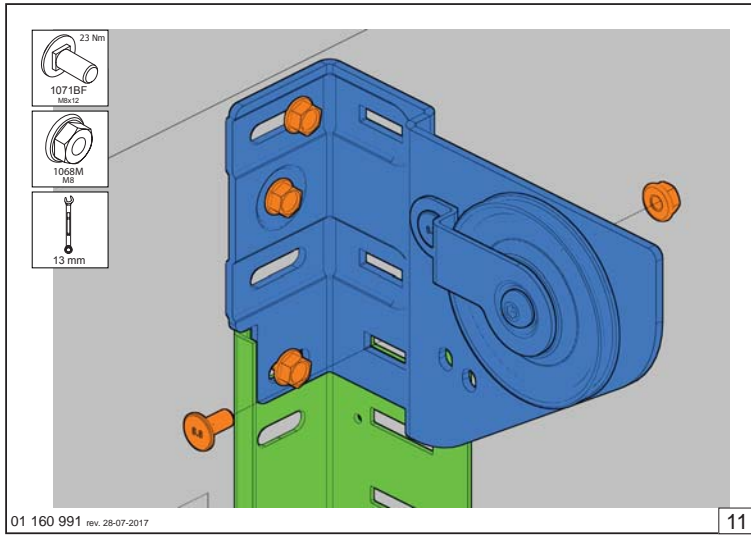
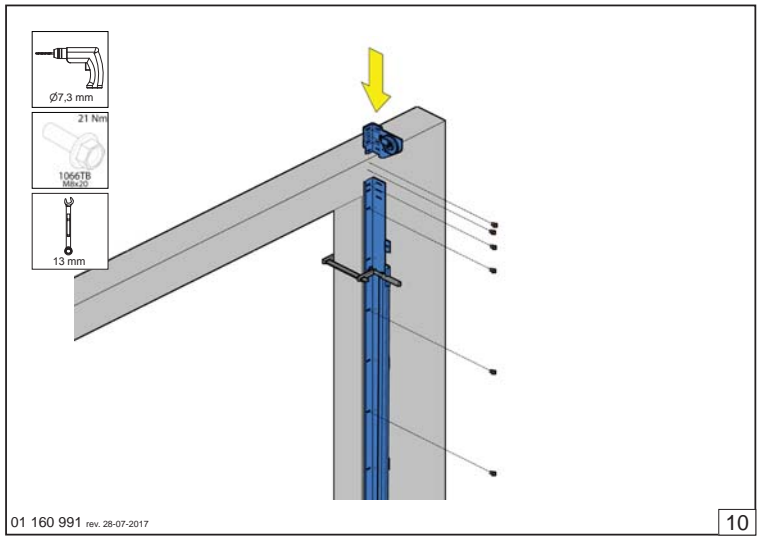
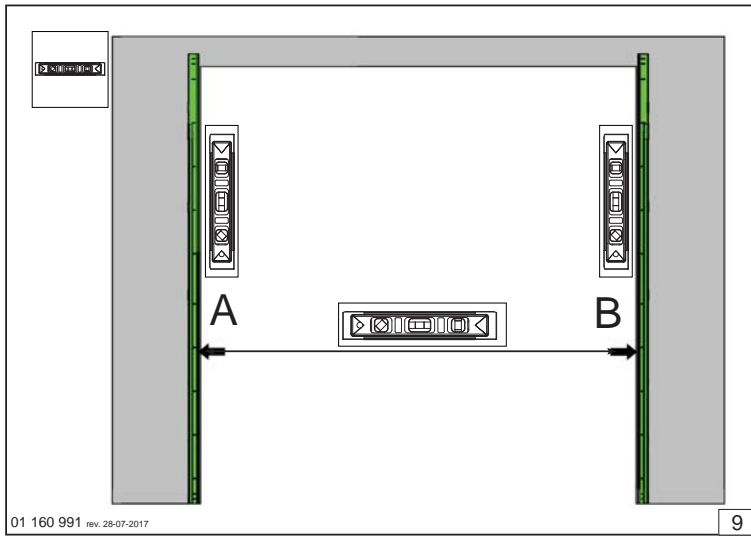
6

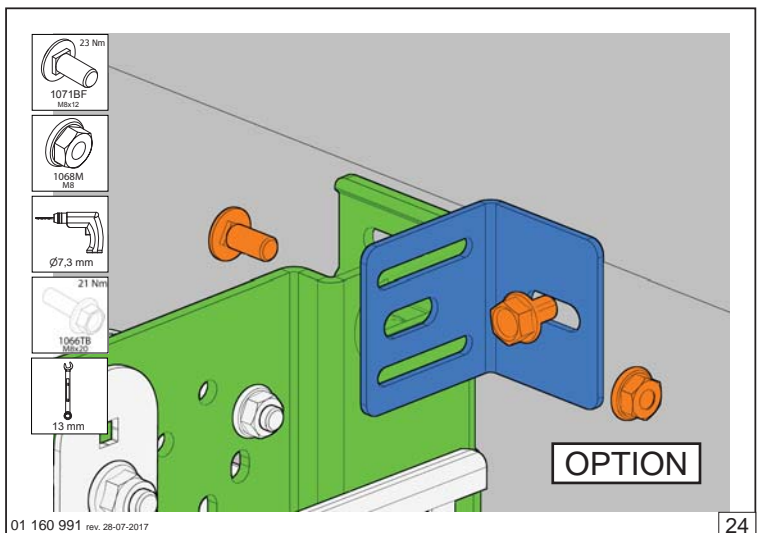
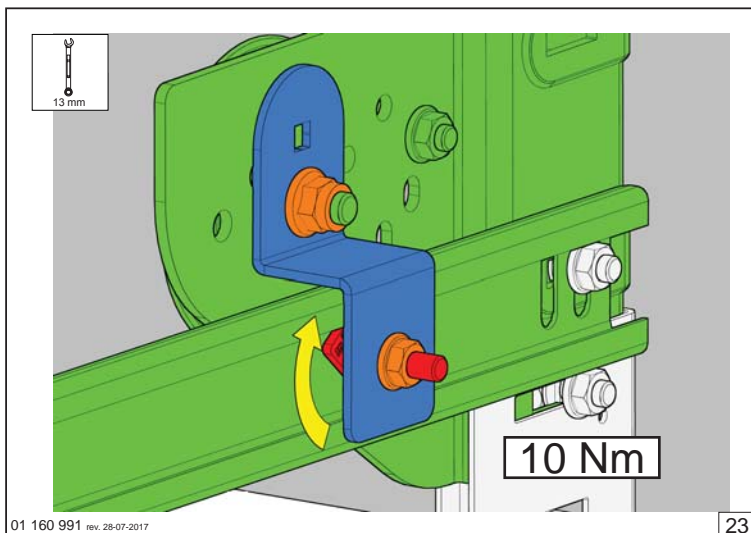
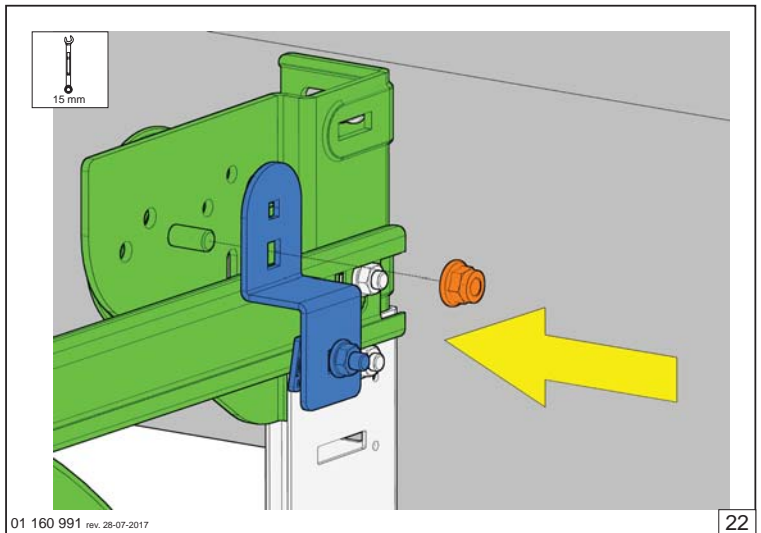
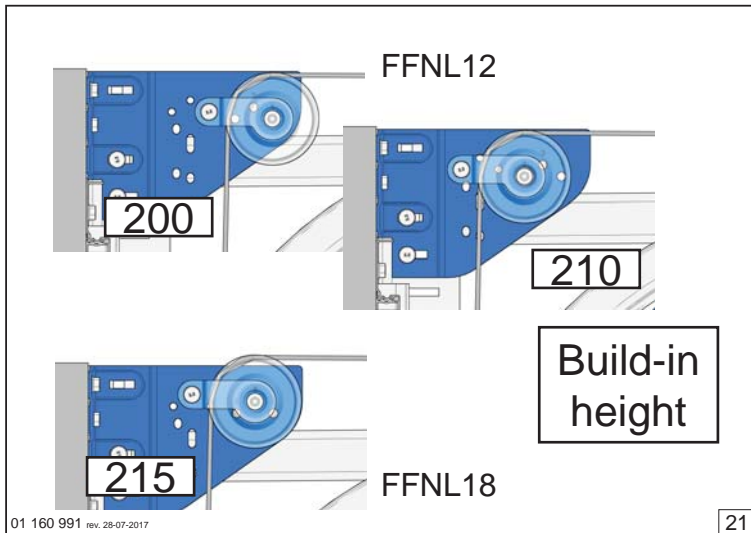
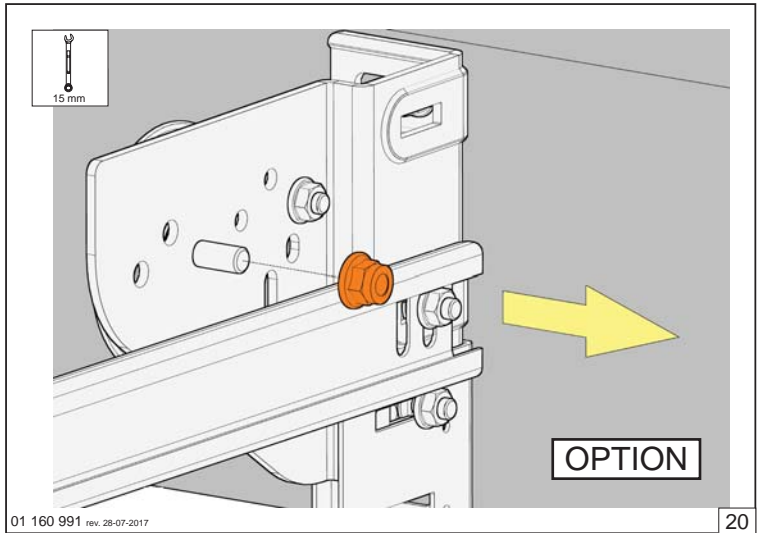
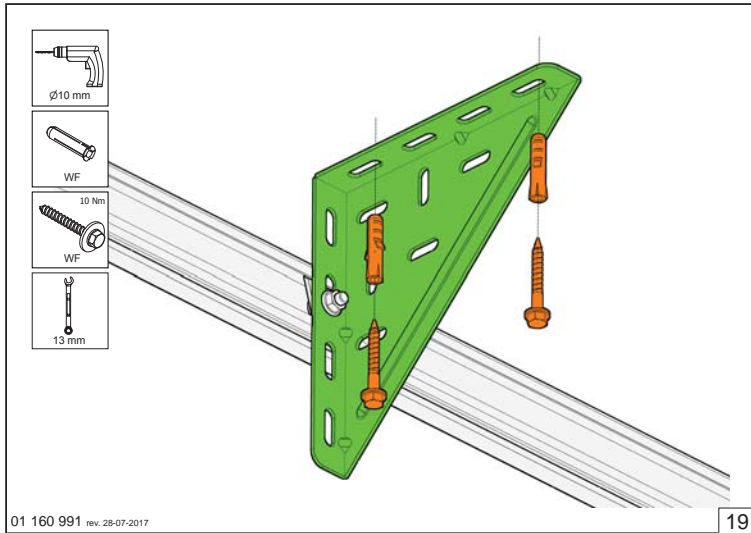
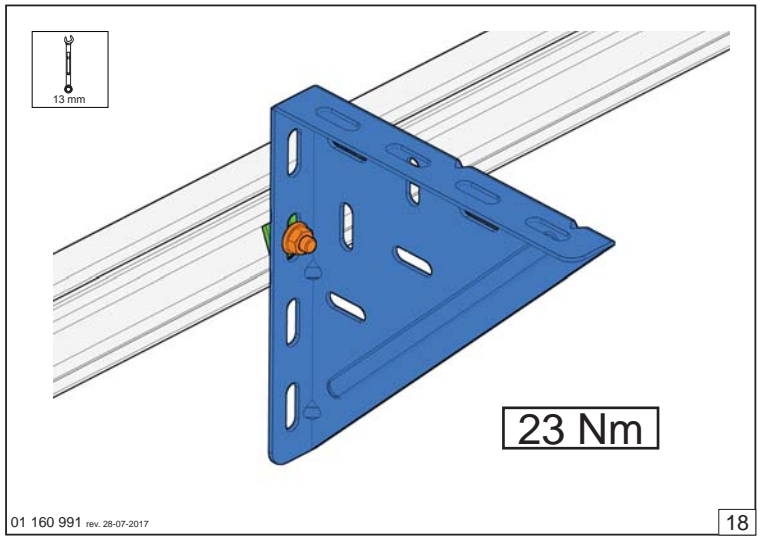
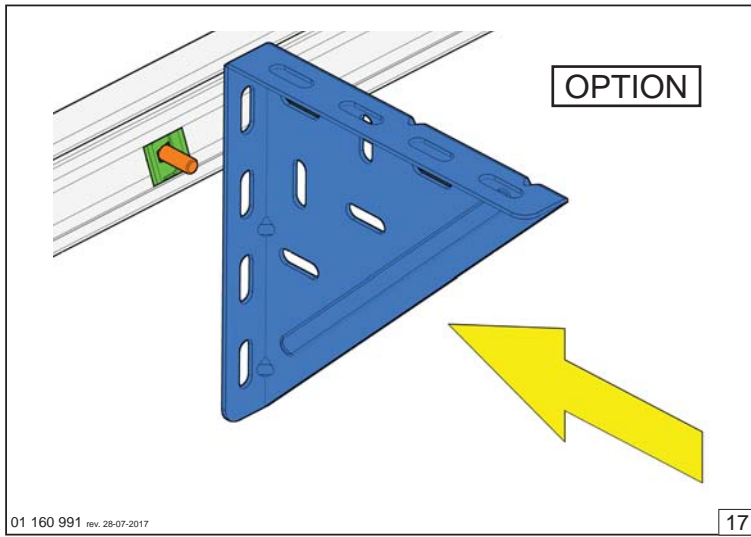


7

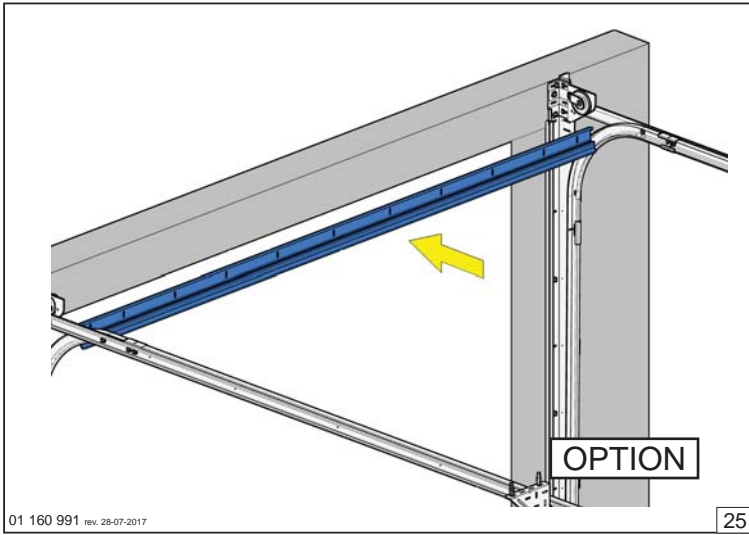


8



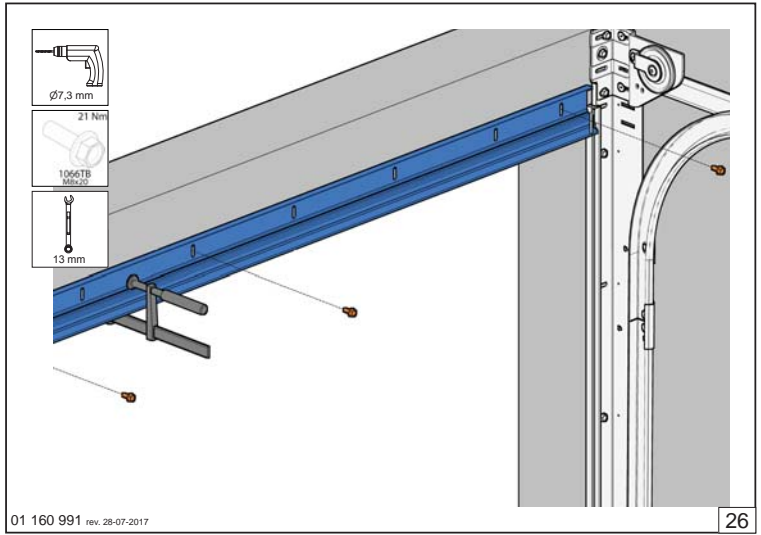






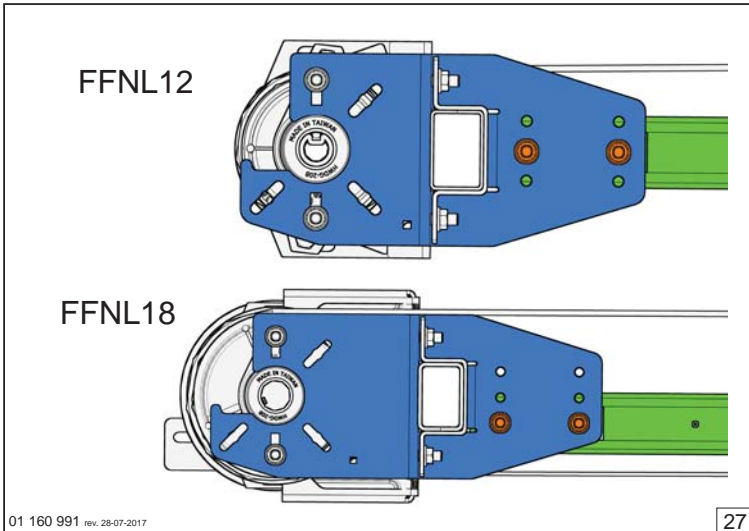
01 160 991 rev. 28-07-2017

25



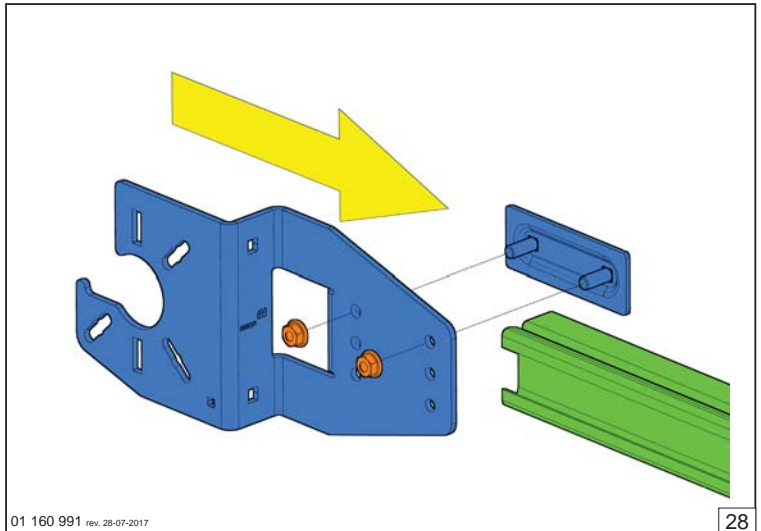
01 160 991 rev. 28-07-2017

26



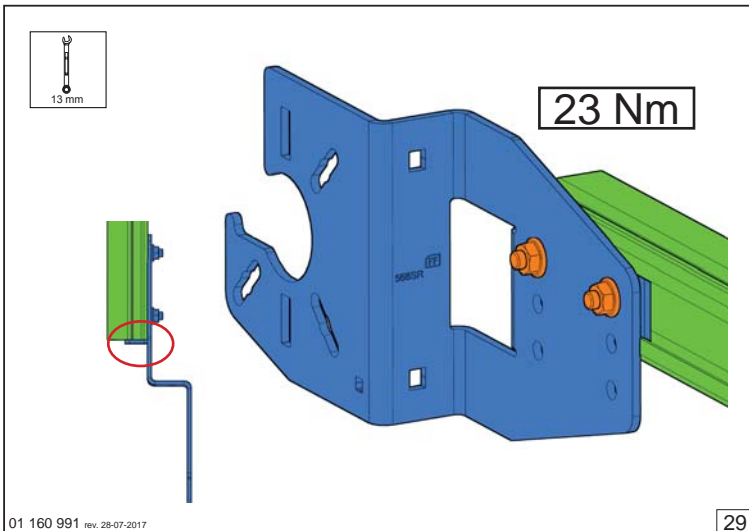
01 160 991 rev. 28-07-2017

27



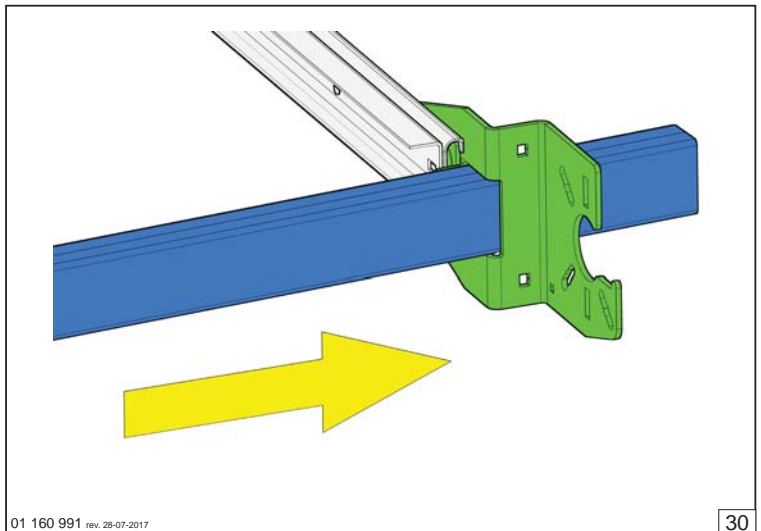
01 160 991 rev. 28-07-2017

28



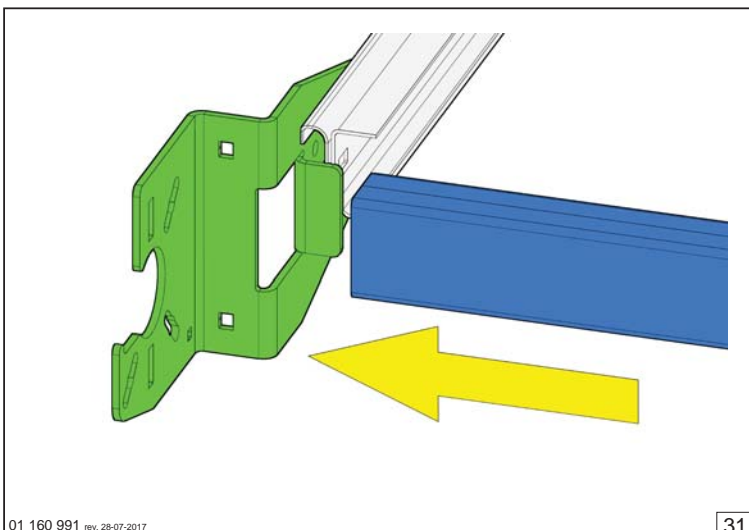
01 160 991 rev. 28-07-2017

29



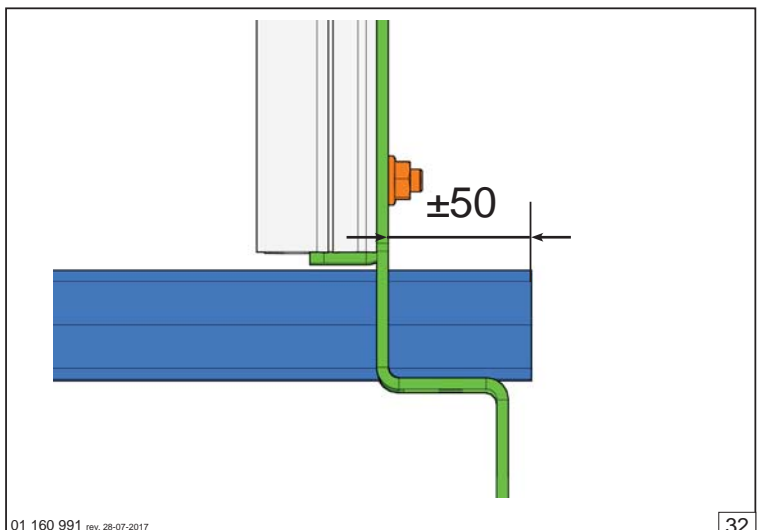
01 160 991 rev. 28-07-2017

30



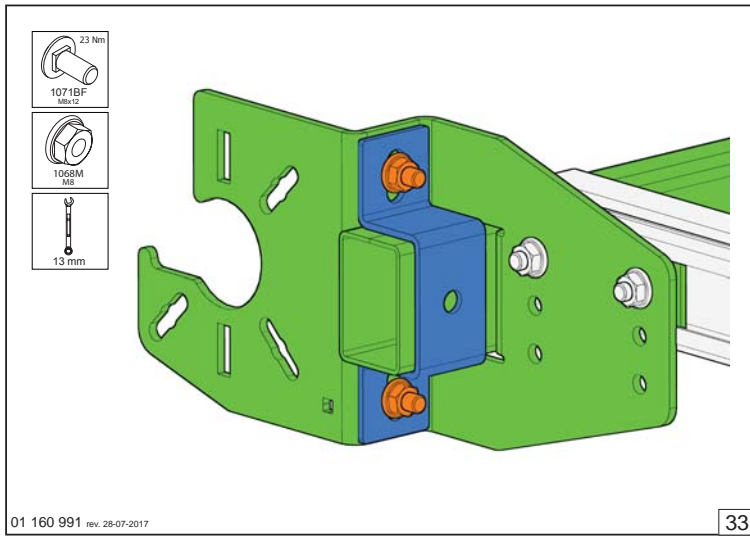
01 160 991 rev. 28-07-2017

31

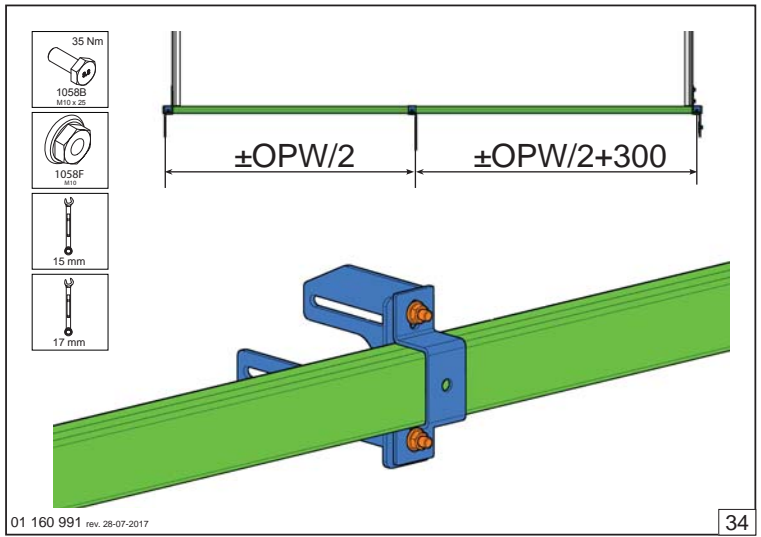


01 160 991 rev. 28-07-2017

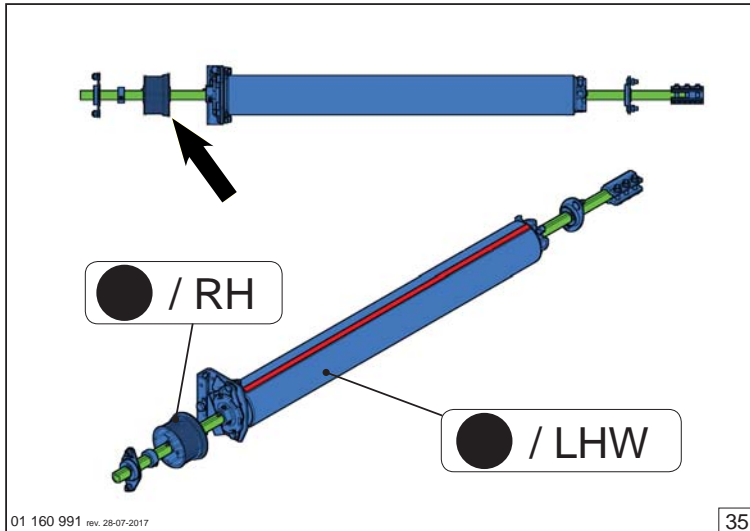
32



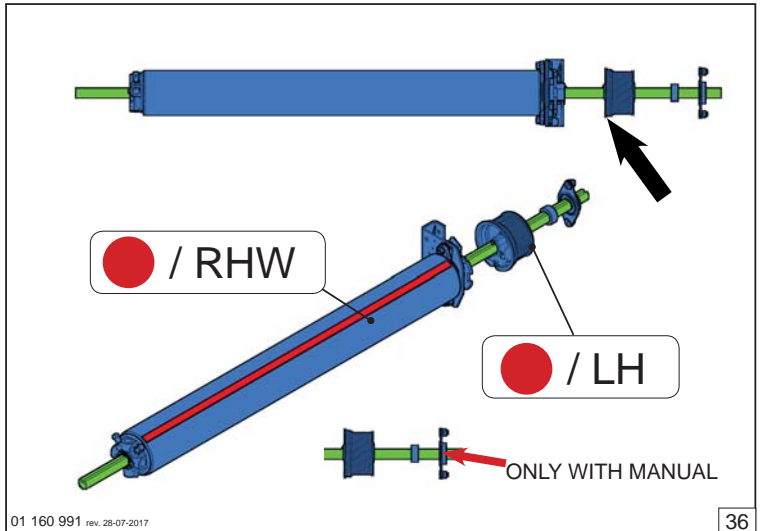
33



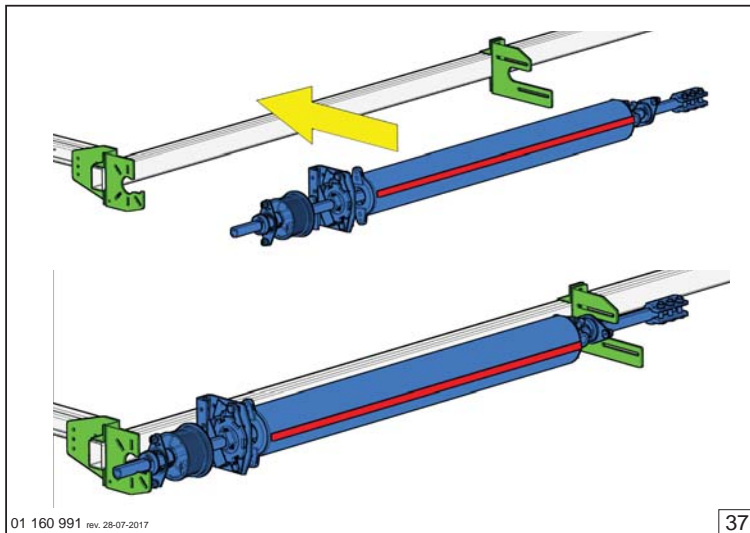
34



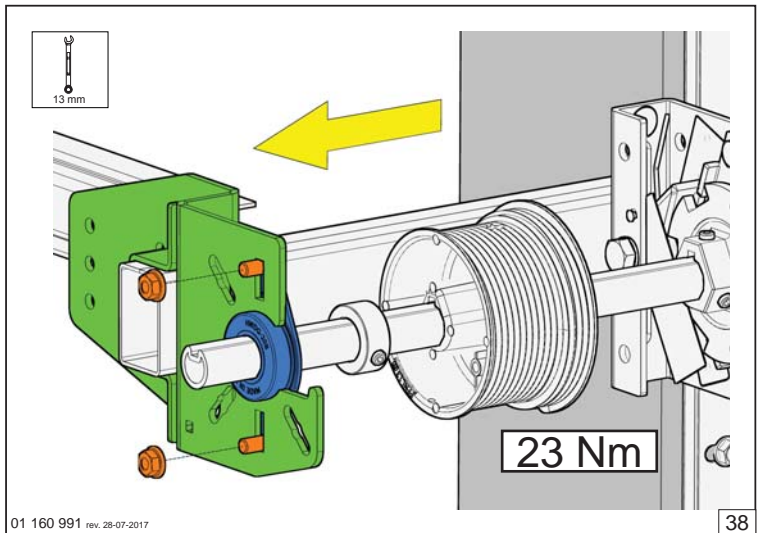
35



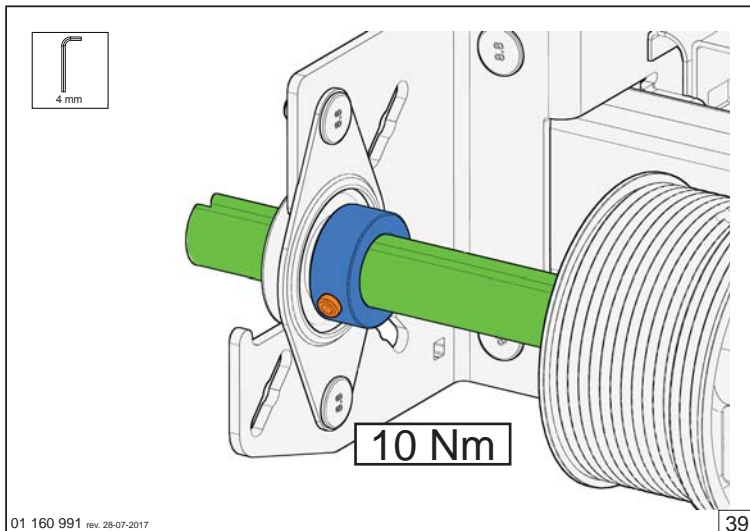
36



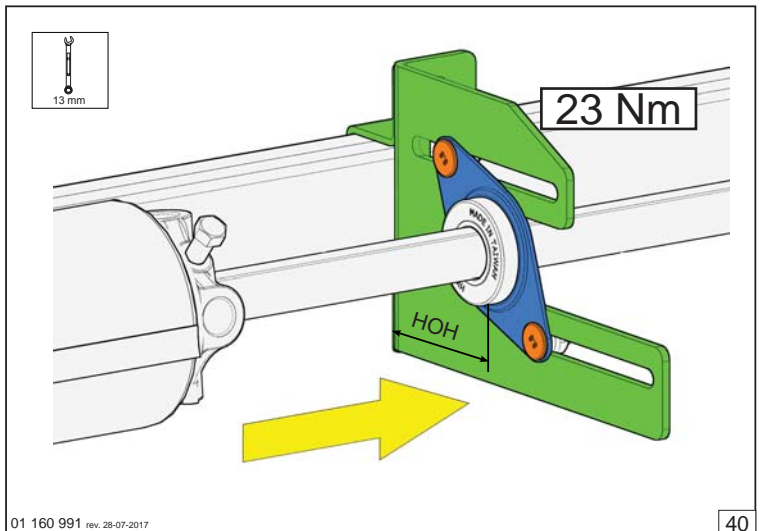
37



38

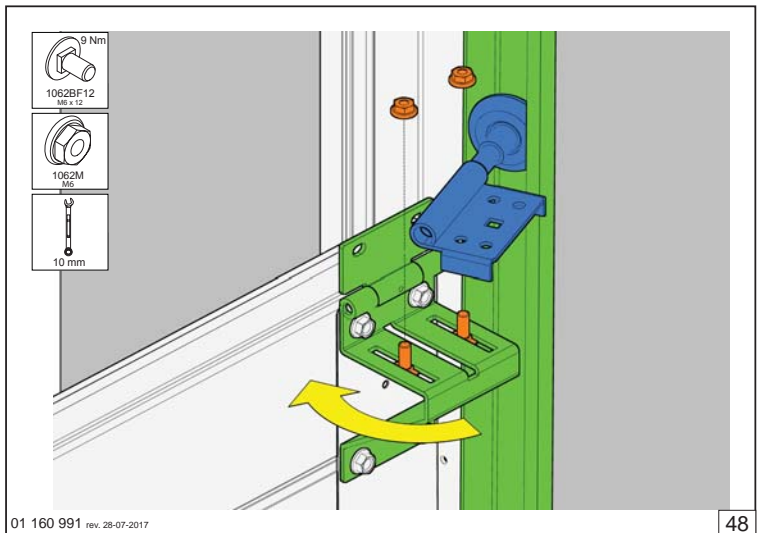
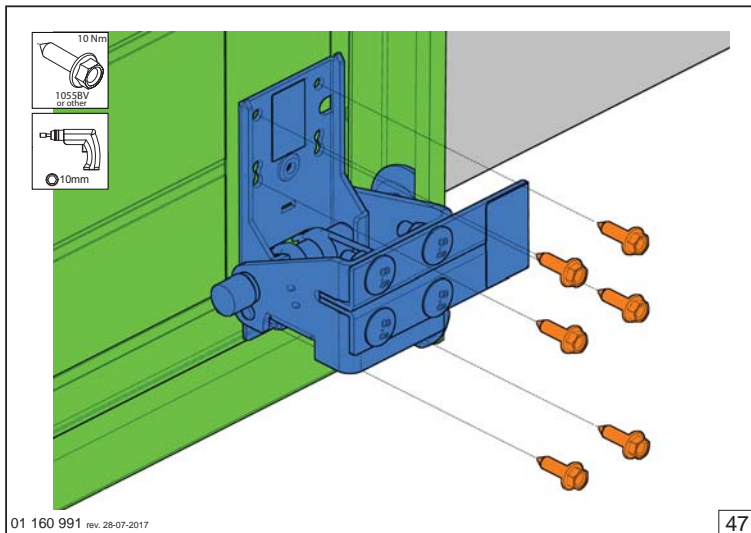
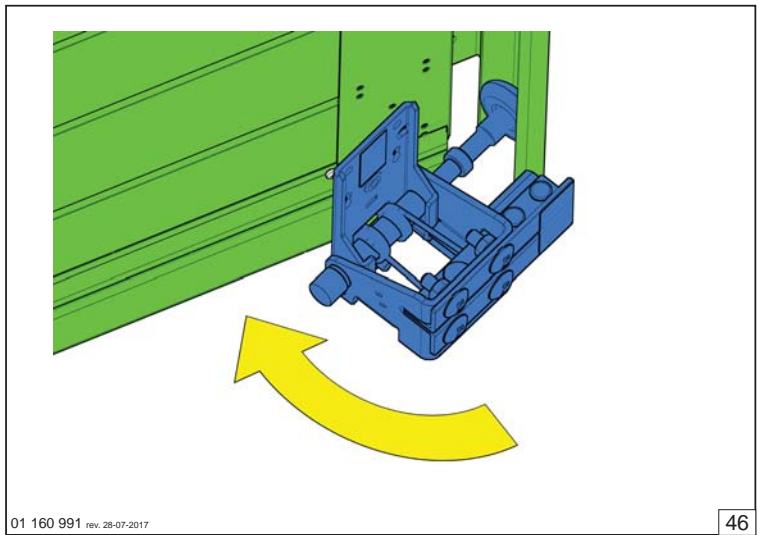
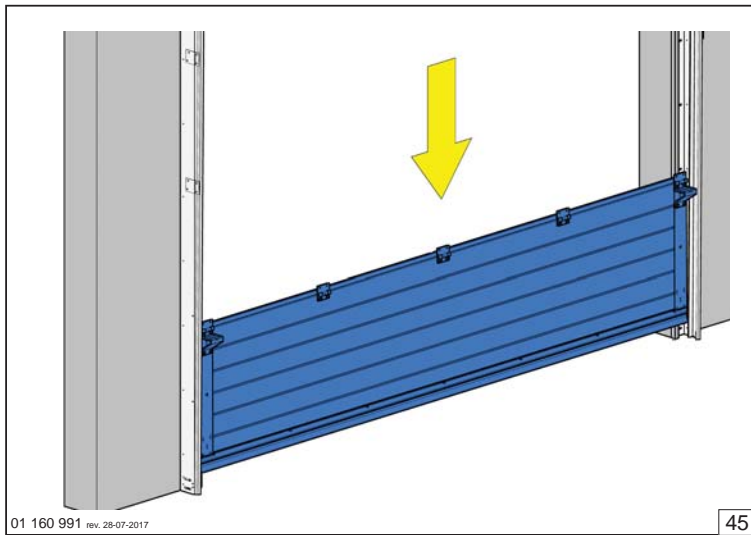
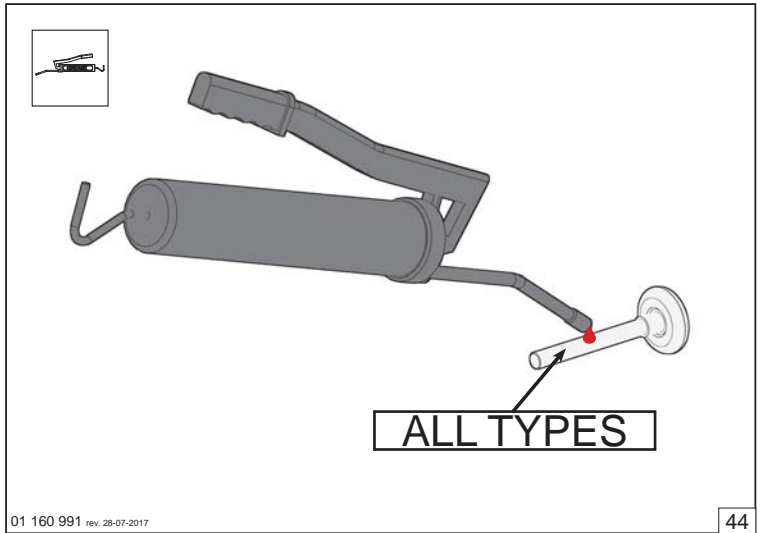
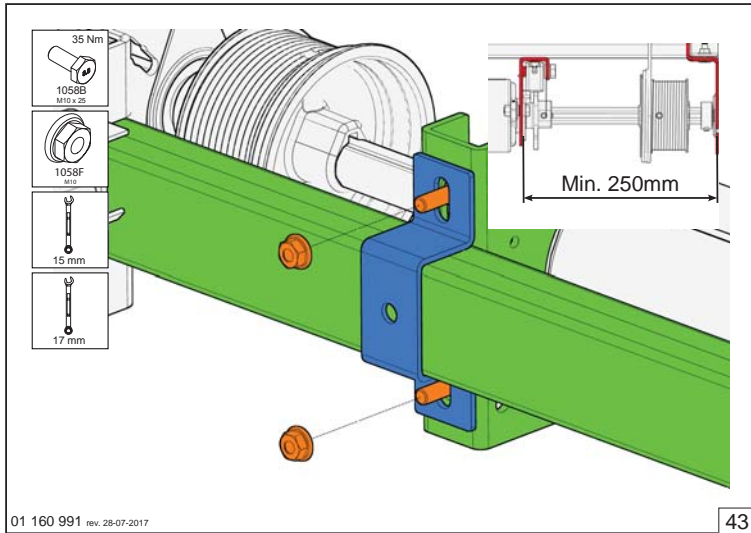
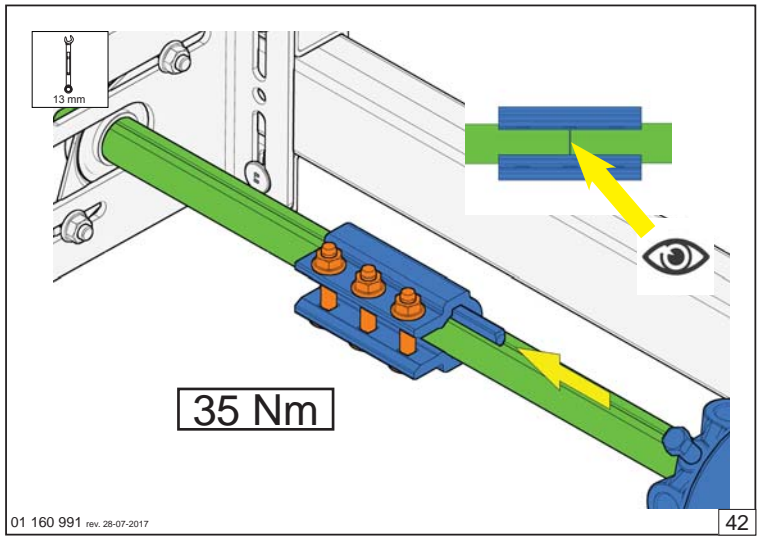
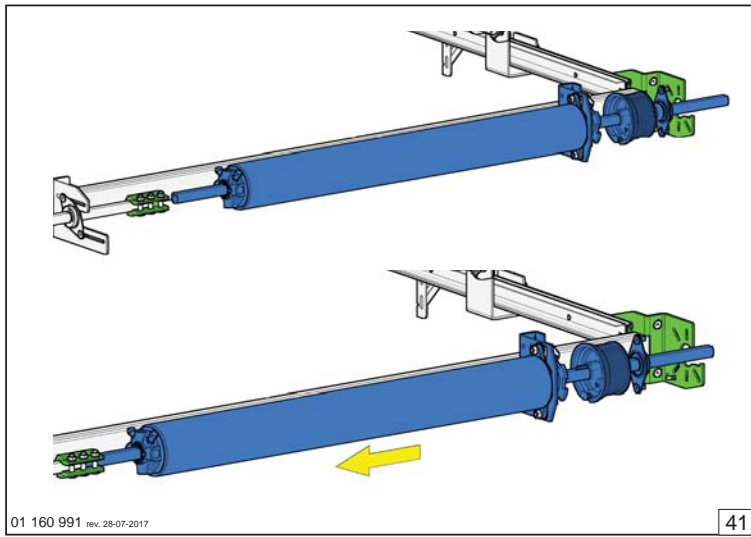


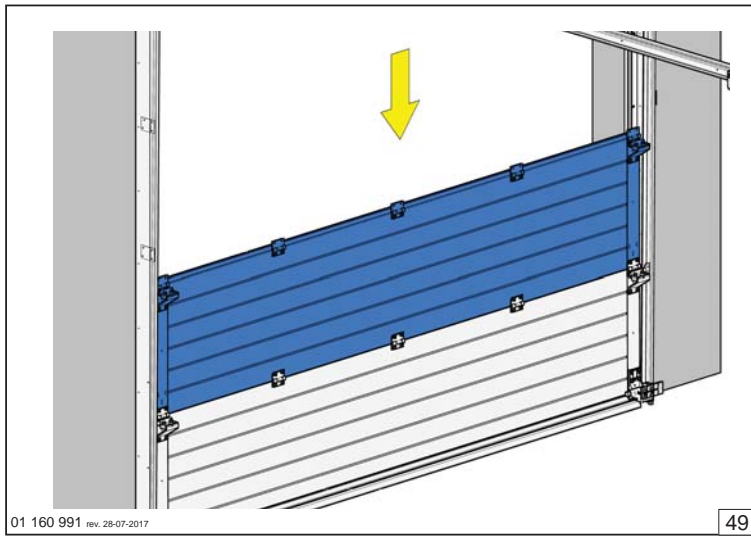
39



40

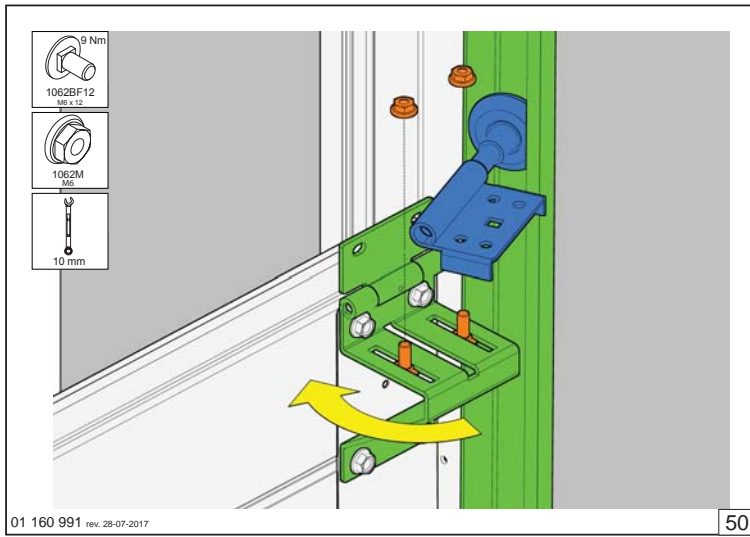






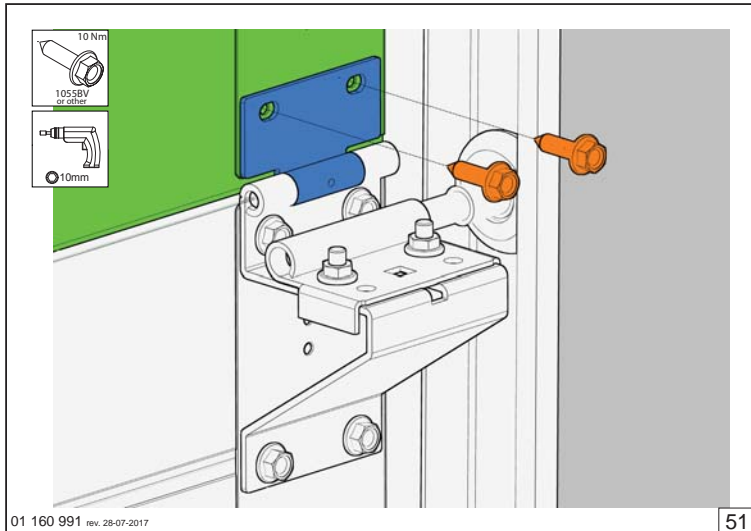
01 160 991 rev. 28-07-2017

49



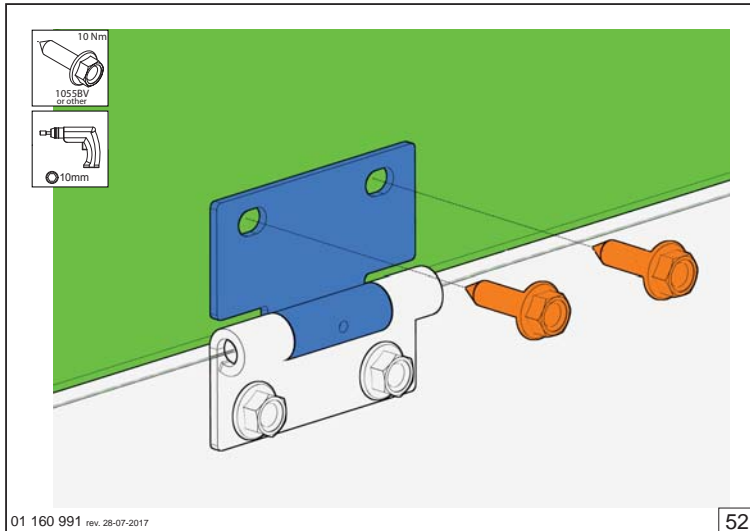
01 160 991 rev. 28-07-2017

50



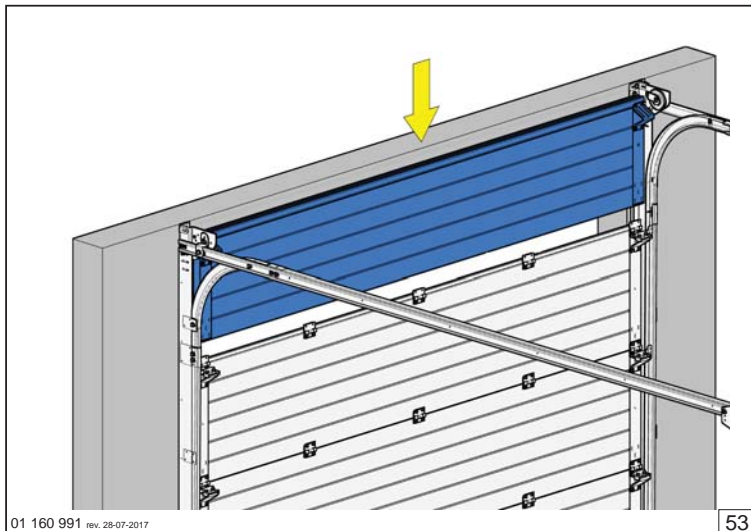
01 160 991 rev. 28-07-2017

51



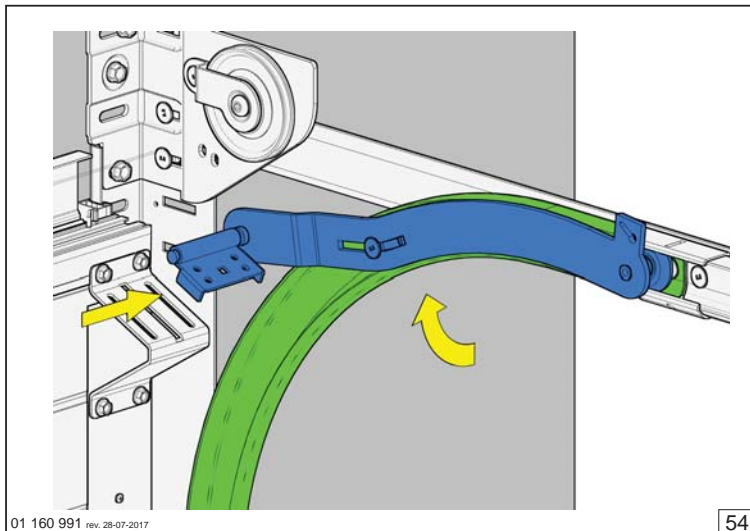
01 160 991 rev. 28-07-2017

52



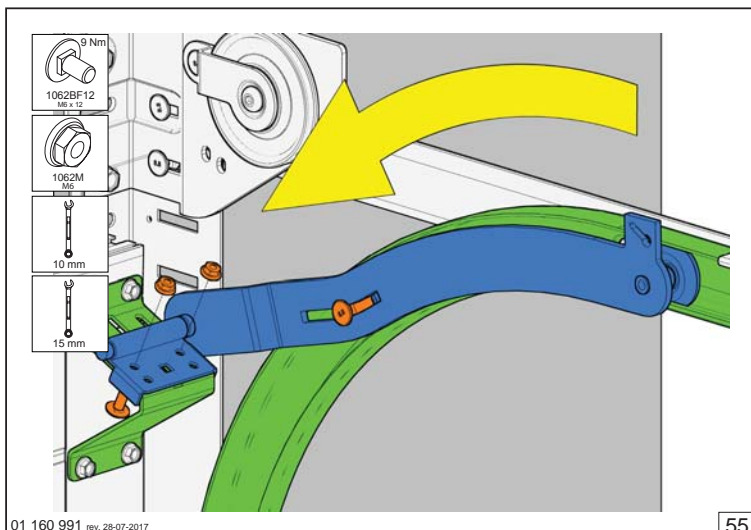
01 160 991 rev. 28-07-2017

53



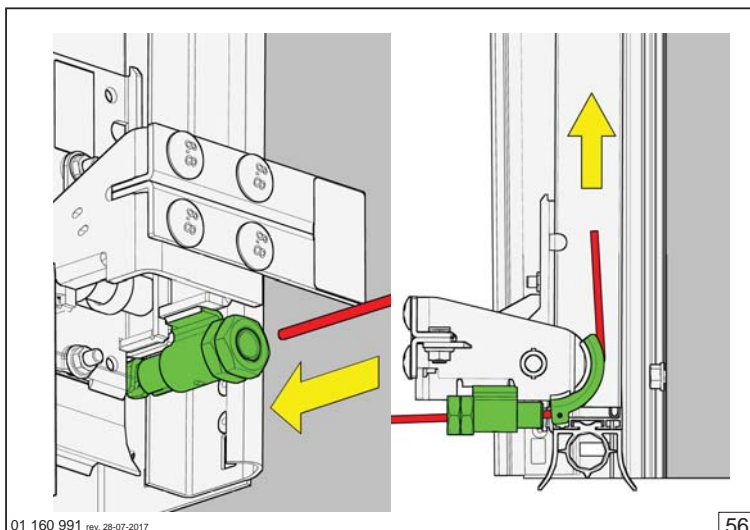
01 160 991 rev. 28-07-2017

54



01 160 991 rev. 28-07-2017

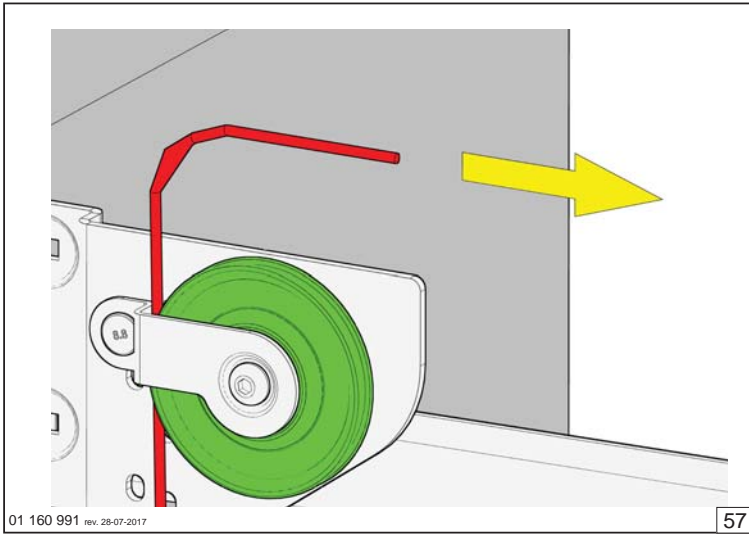
55



01 160 991 rev. 28-07-2017

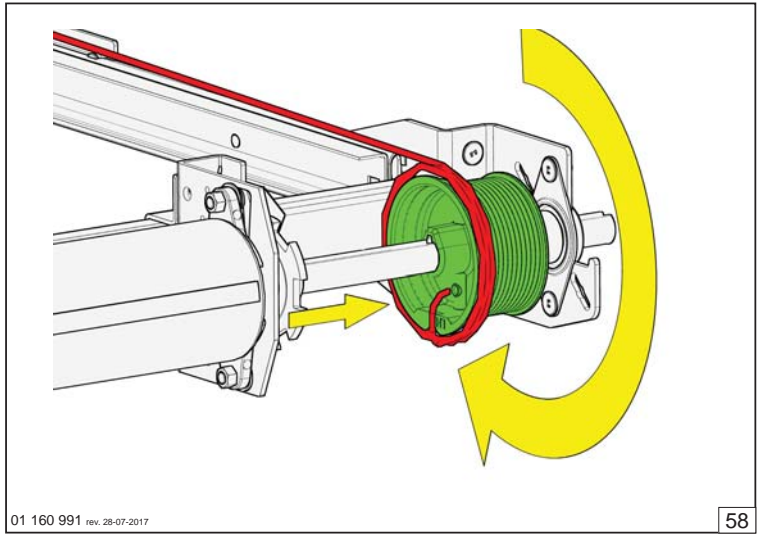
56





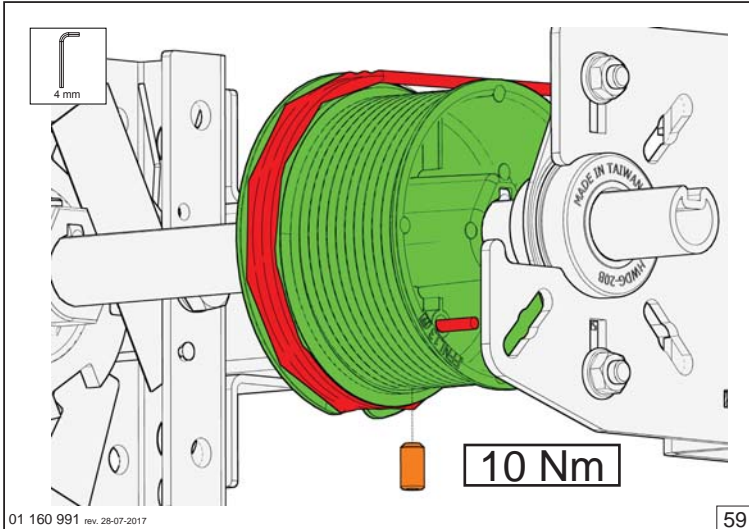
01 160 991 rev. 28-07-2017

57



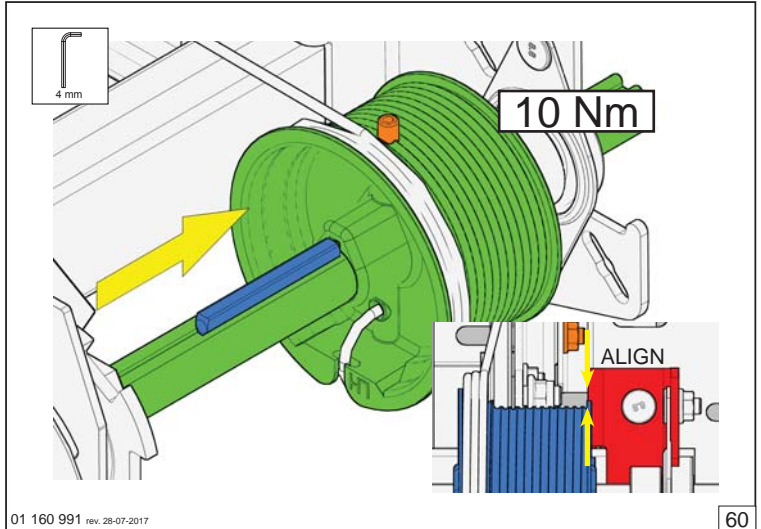
01 160 991 rev. 28-07-2017

58



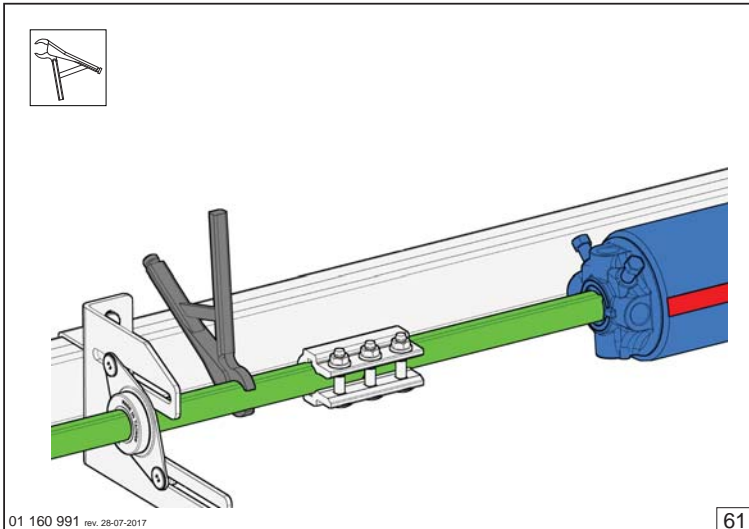
01 160 991 rev. 28-07-2017

59



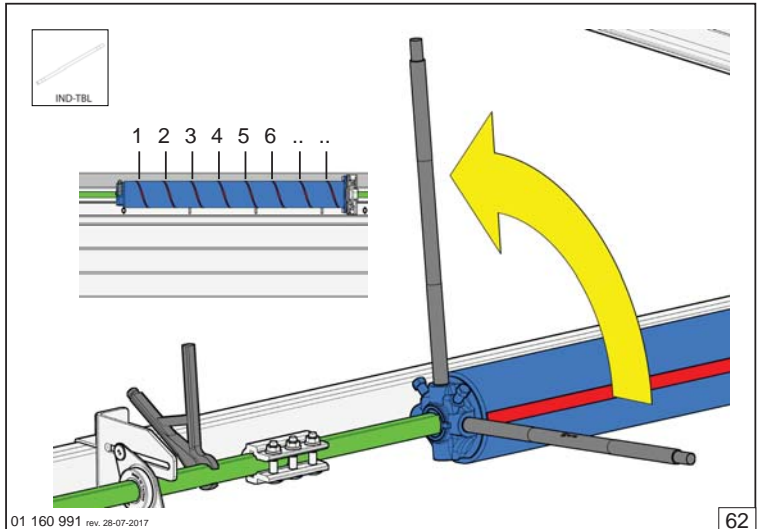
01 160 991 rev. 28-07-2017

60



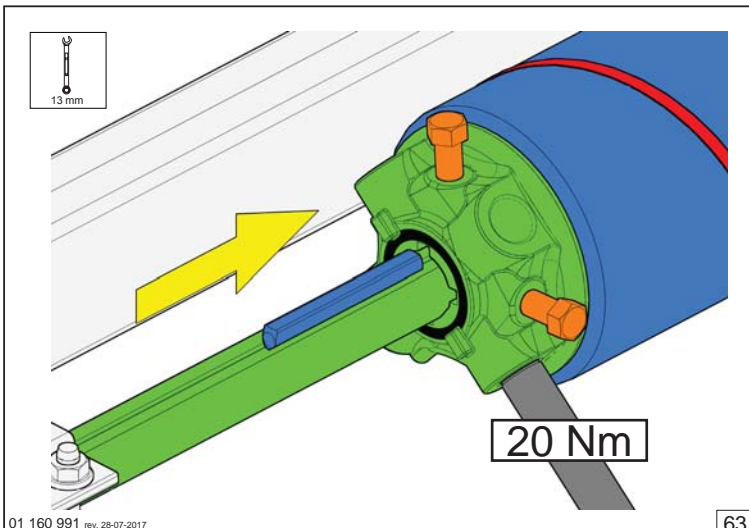
01 160 991 rev. 28-07-2017

61



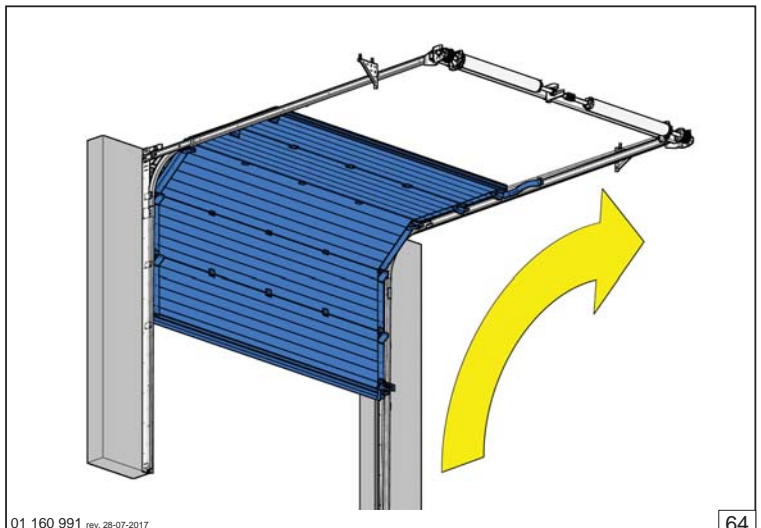
01 160 991 rev. 28-07-2017

62



01 160 991 rev. 28-07-2017

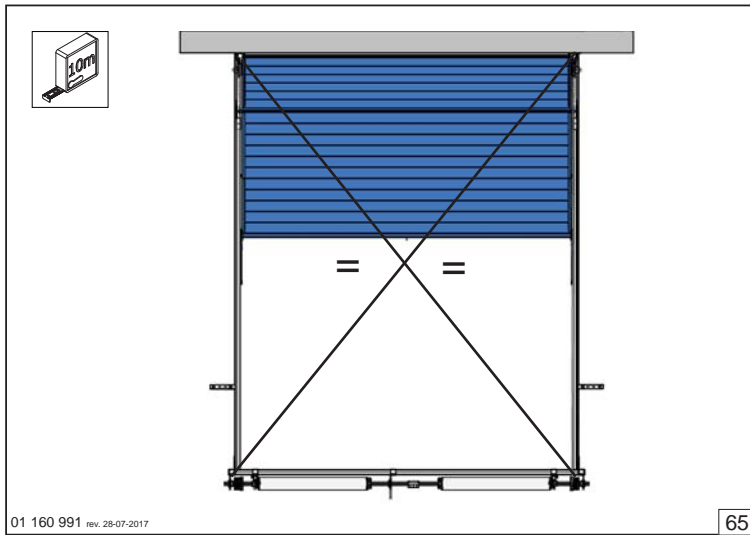
63



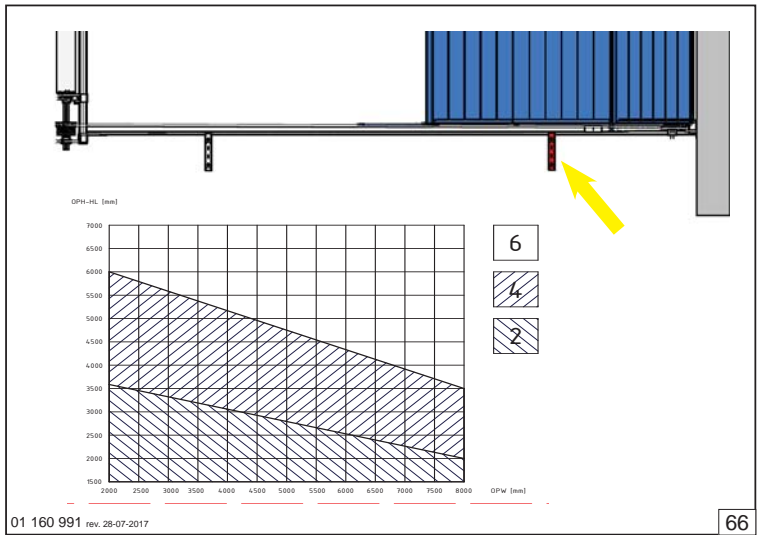
01 160 991 rev. 28-07-2017

64

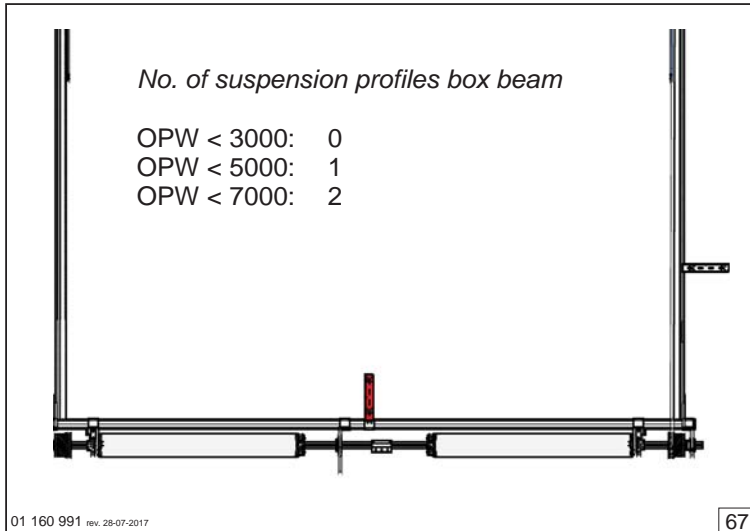




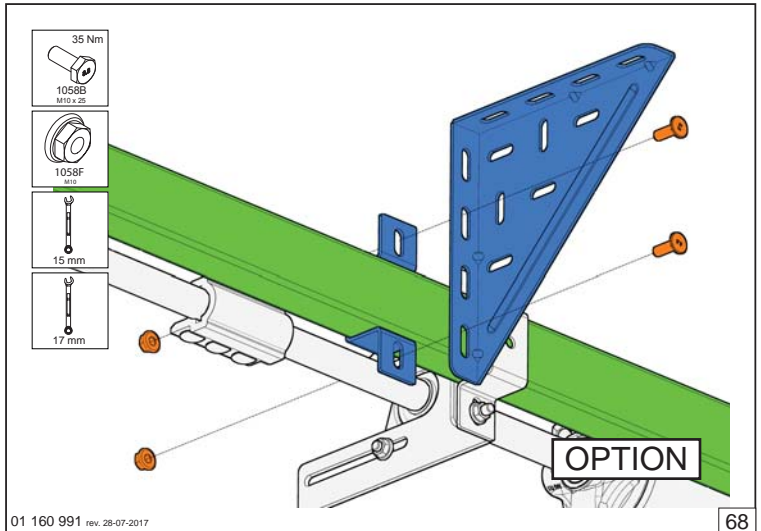
65



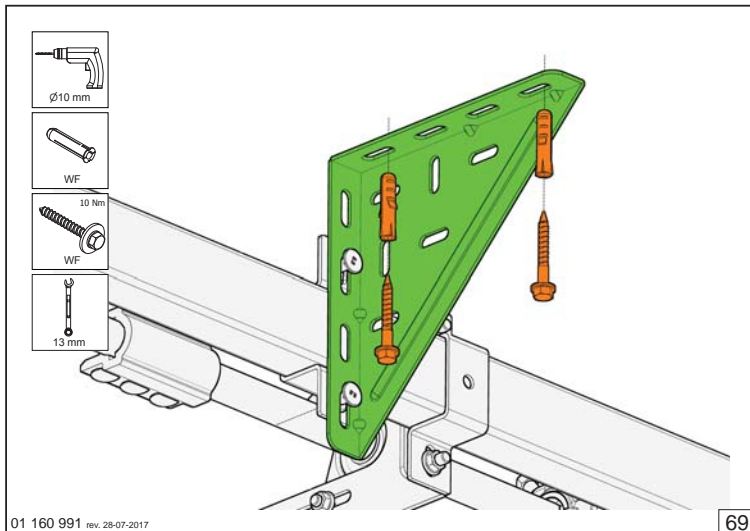
66



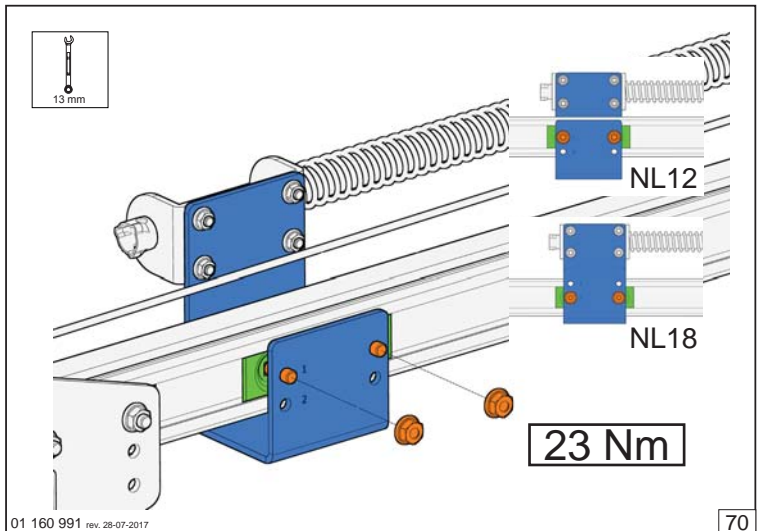
67



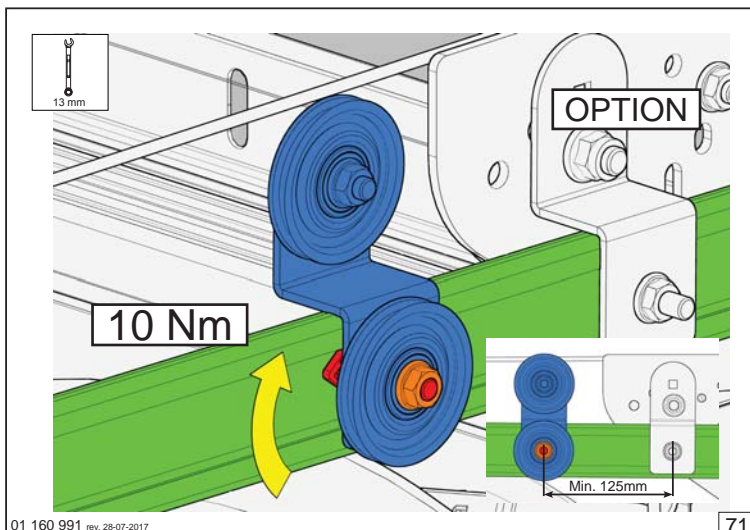
68



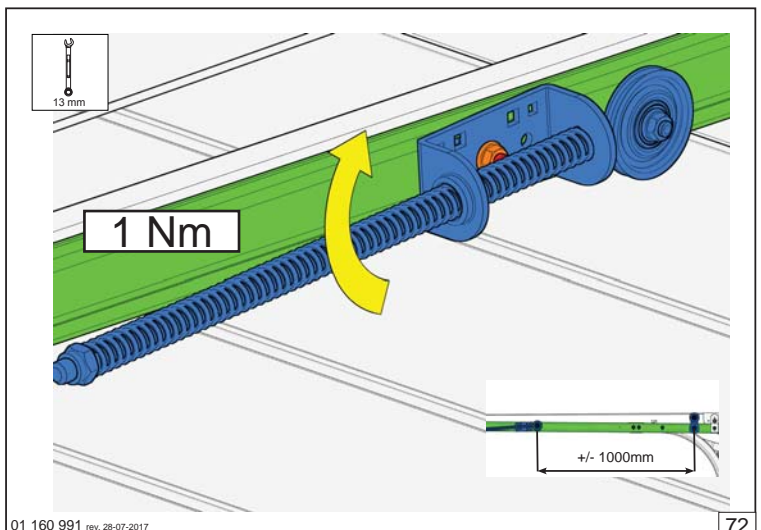
69



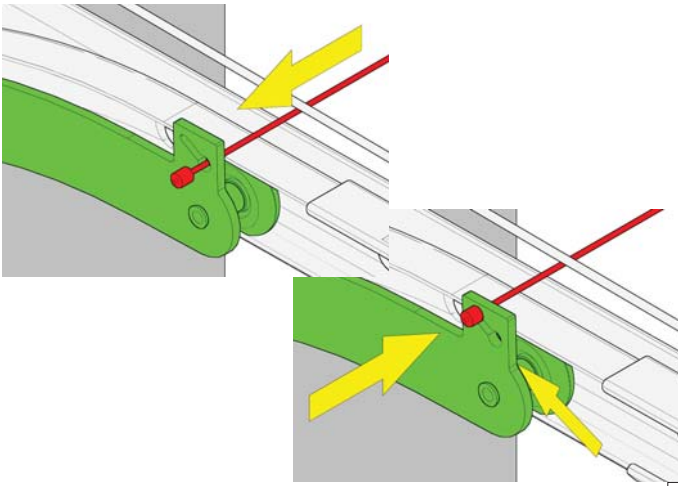
70



71

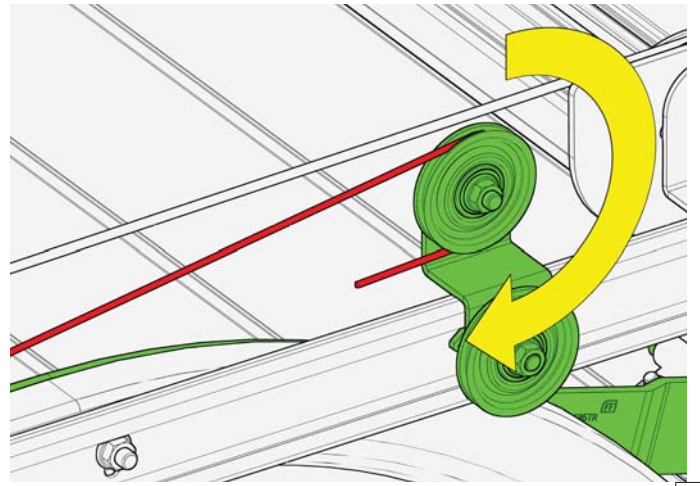


72



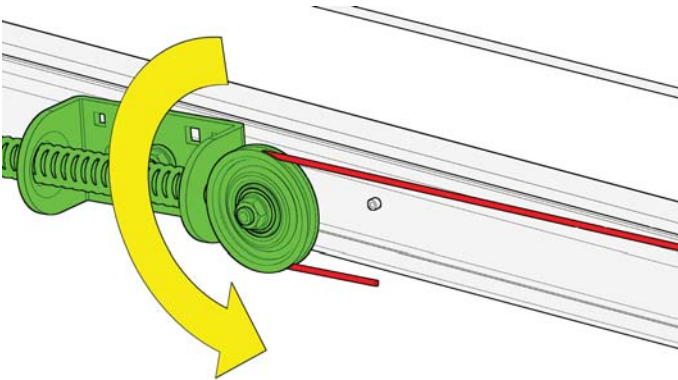
01 160 991 rev. 28-07-2017

73



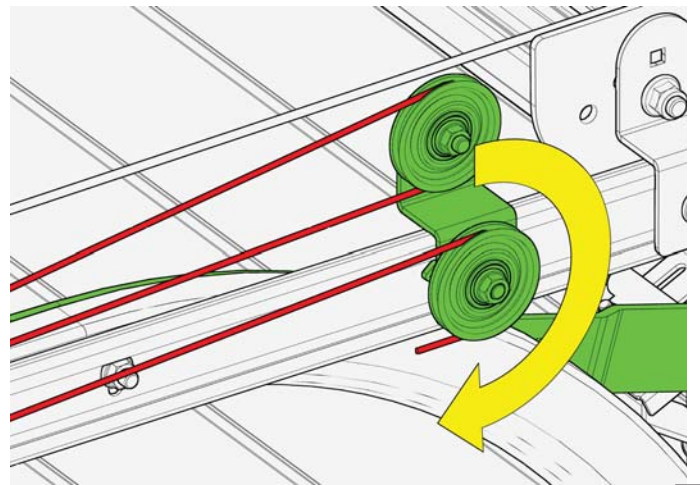
01 160 991 rev. 28-07-2017

74



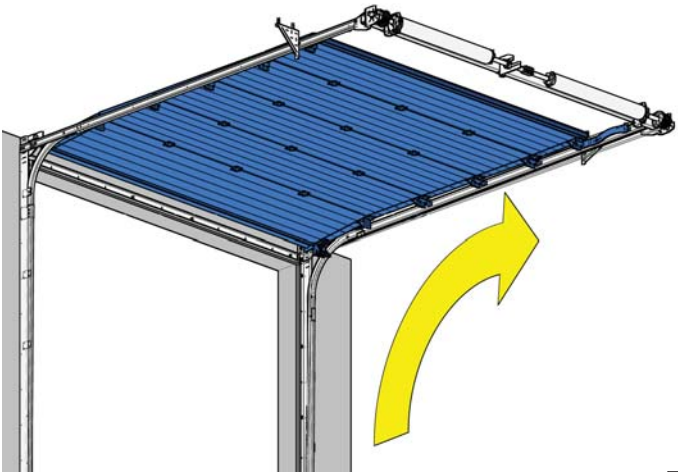
01 160 991 rev. 28-07-2017

75



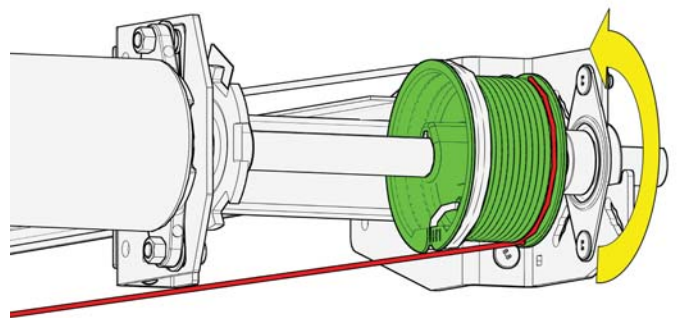
01 160 991 rev. 28-07-2017

76



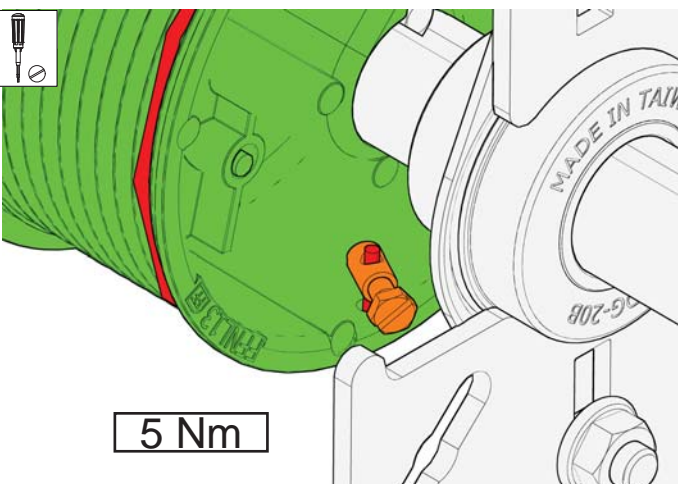
01 160 991 rev. 28-07-2017

77



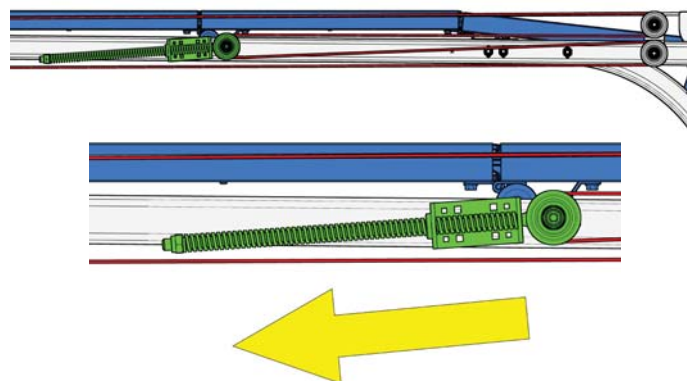
01 160 991 rev. 28-07-2017

78



01 160 991 rev. 28-07-2017

79

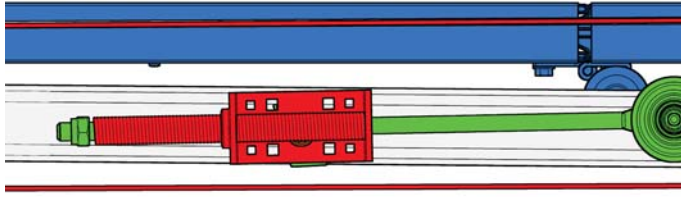


01 160 991 rev. 28-07-2017

80



Max!



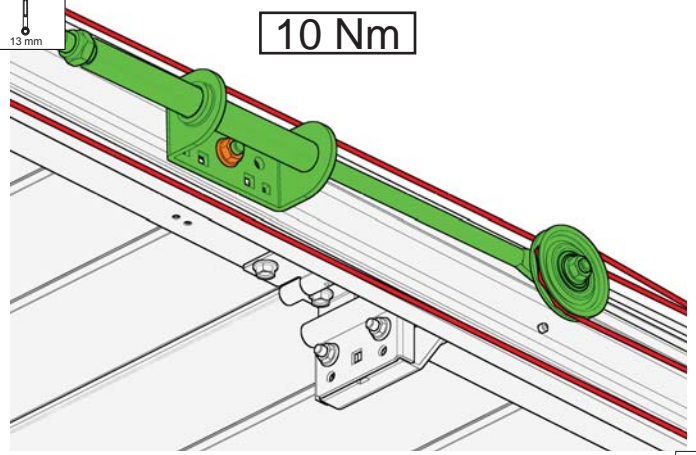
01 160 991 rev. 28-07-2017

81



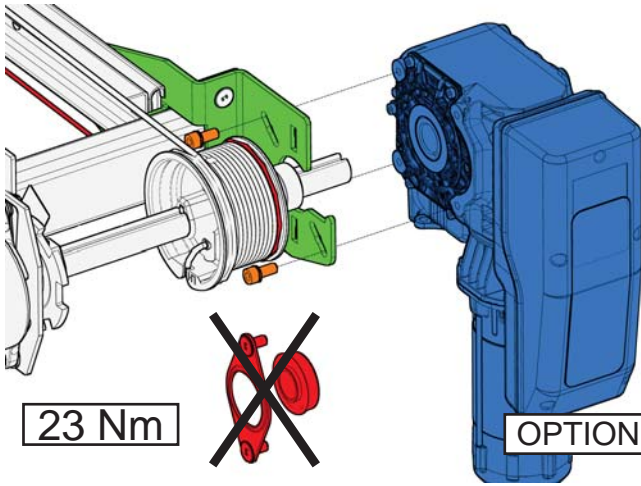
13 mm

10 Nm



01 160 991 rev. 28-07-2017

82



23 Nm

OPTION

01 160 991 rev. 28-07-2017

83



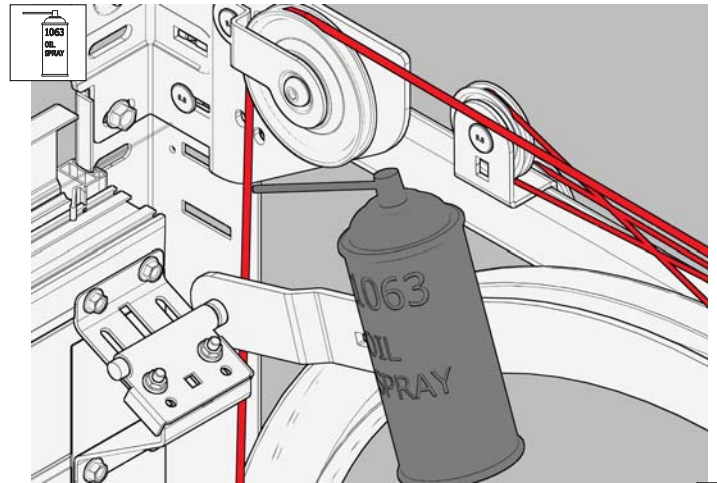
01 160 991 rev. 28-07-2017

84



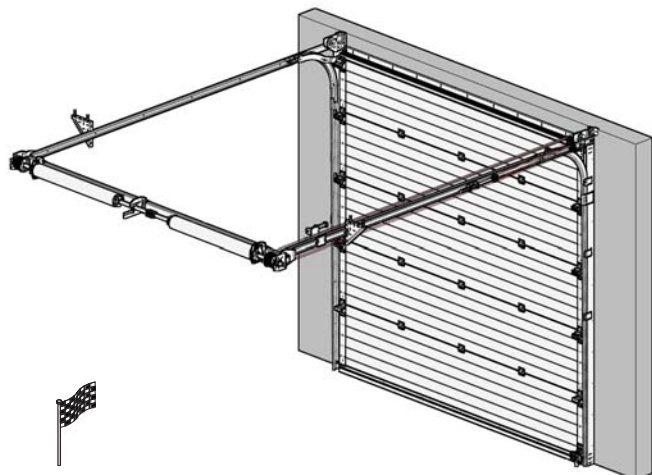
01 160 991 rev. 28-07-2017

85



01 160 991 rev. 28-07-2017

86



01 160 991 rev. 28-07-2017

87