

# LAB3 XEL2

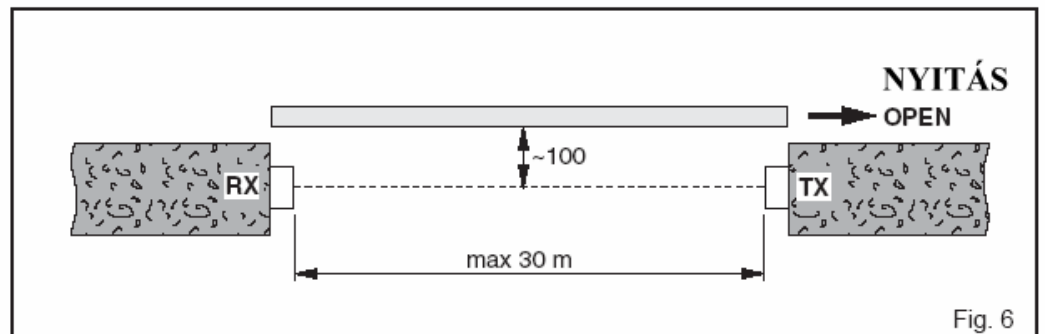
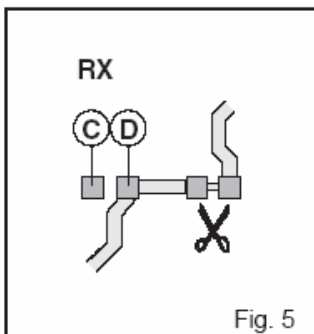
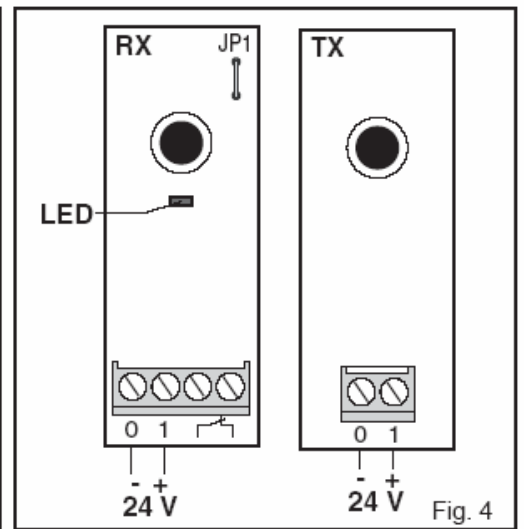
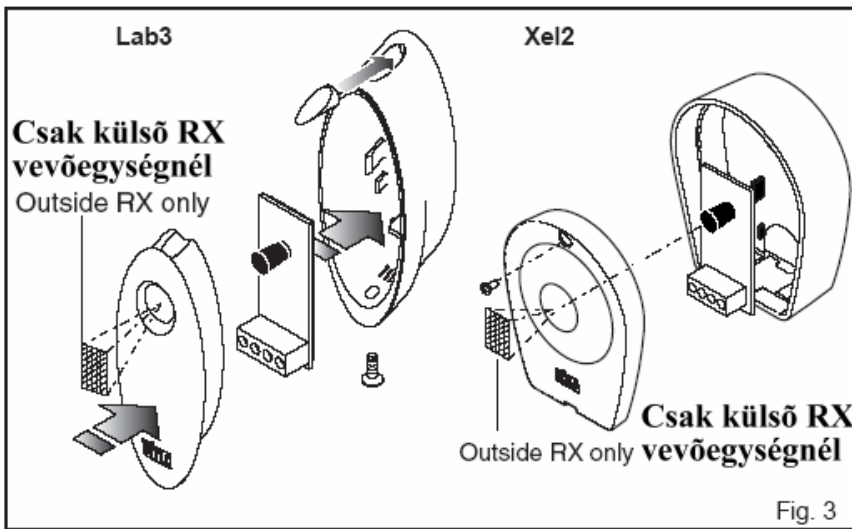
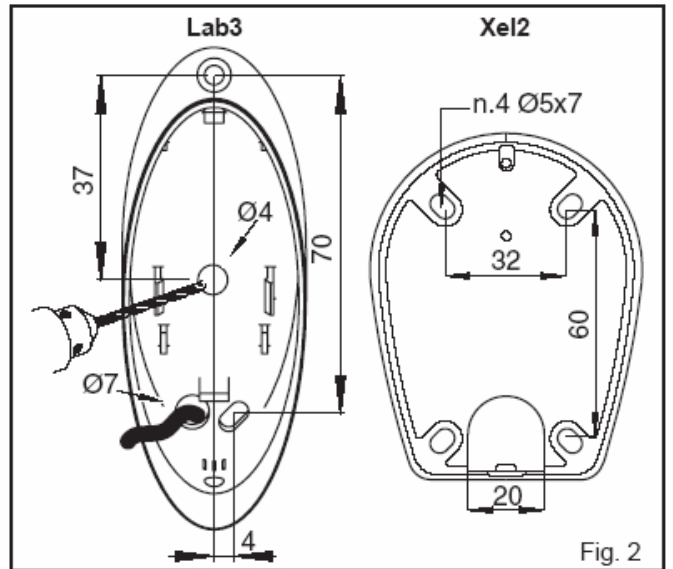
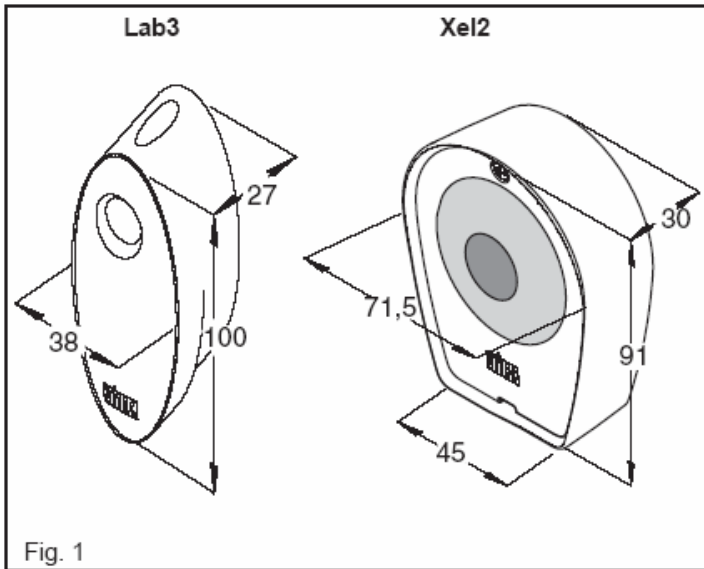
## fotocellák

### Használati utasítása

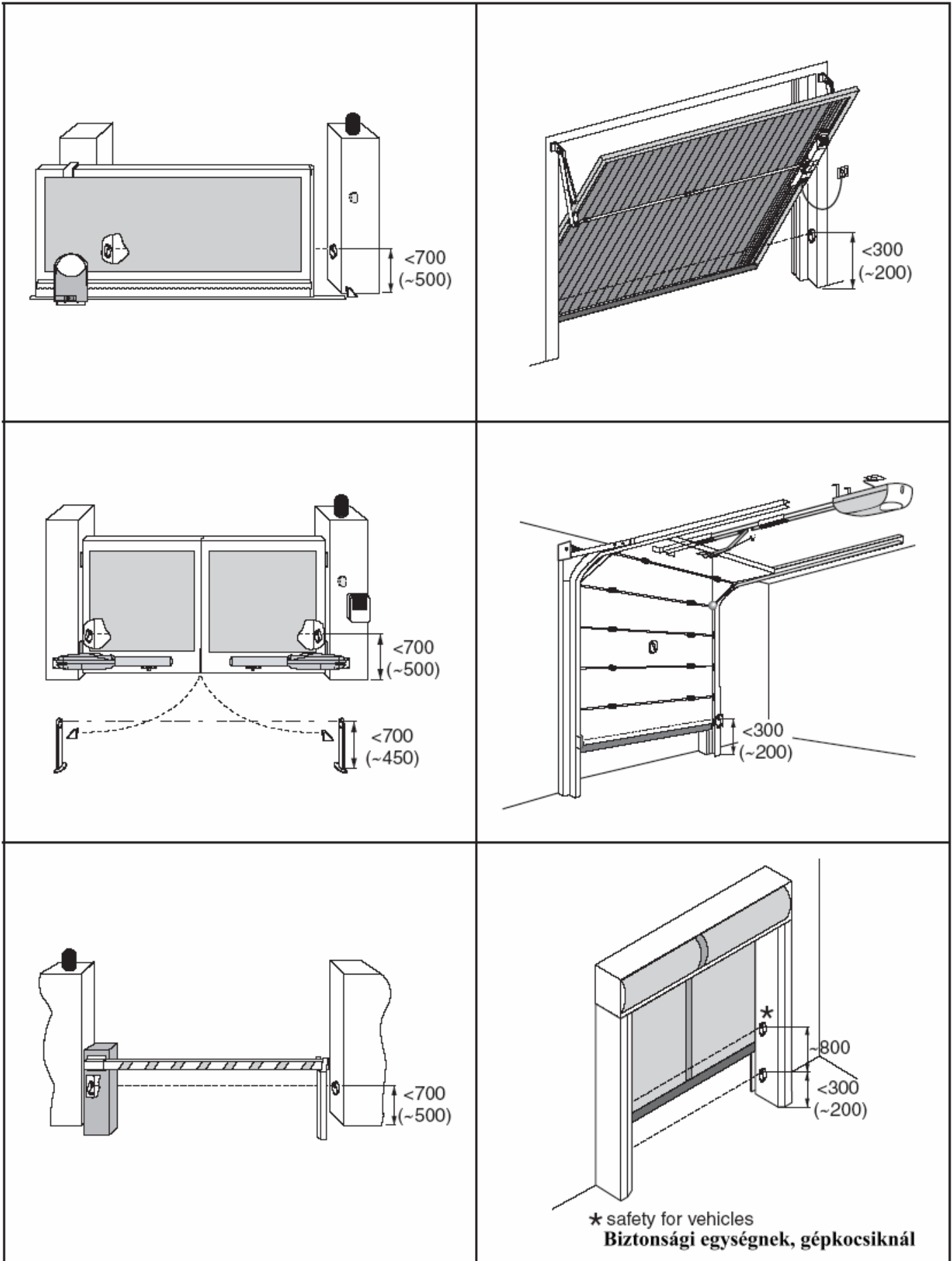
**Verzió: 01/2005**

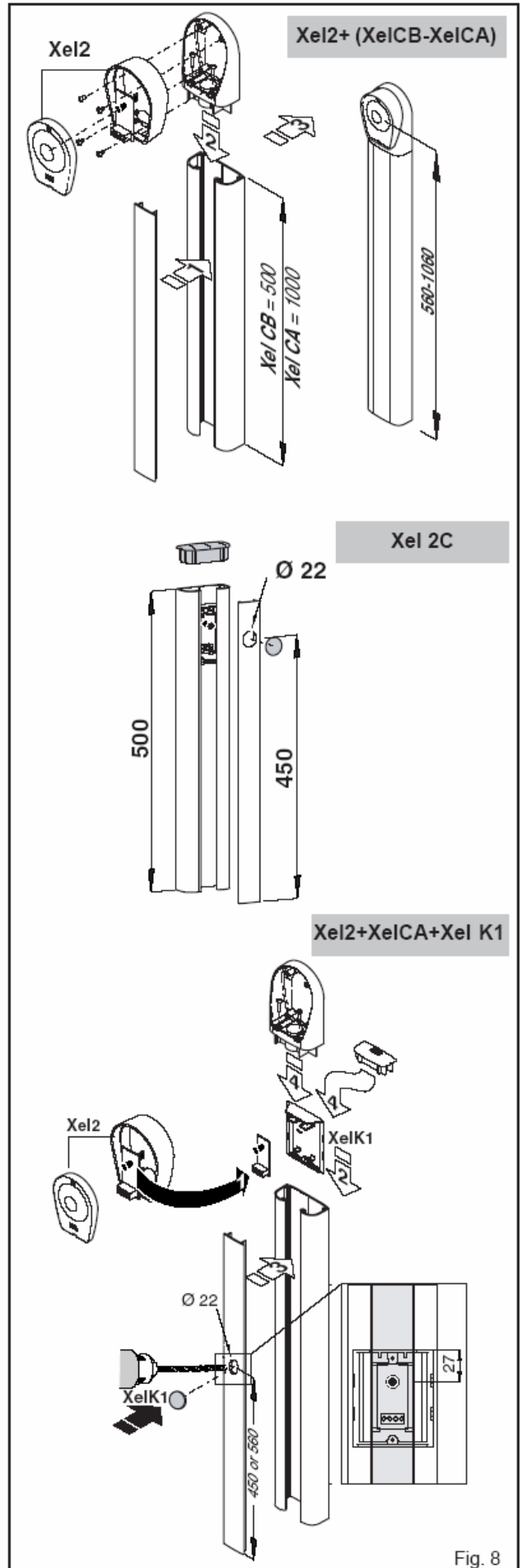
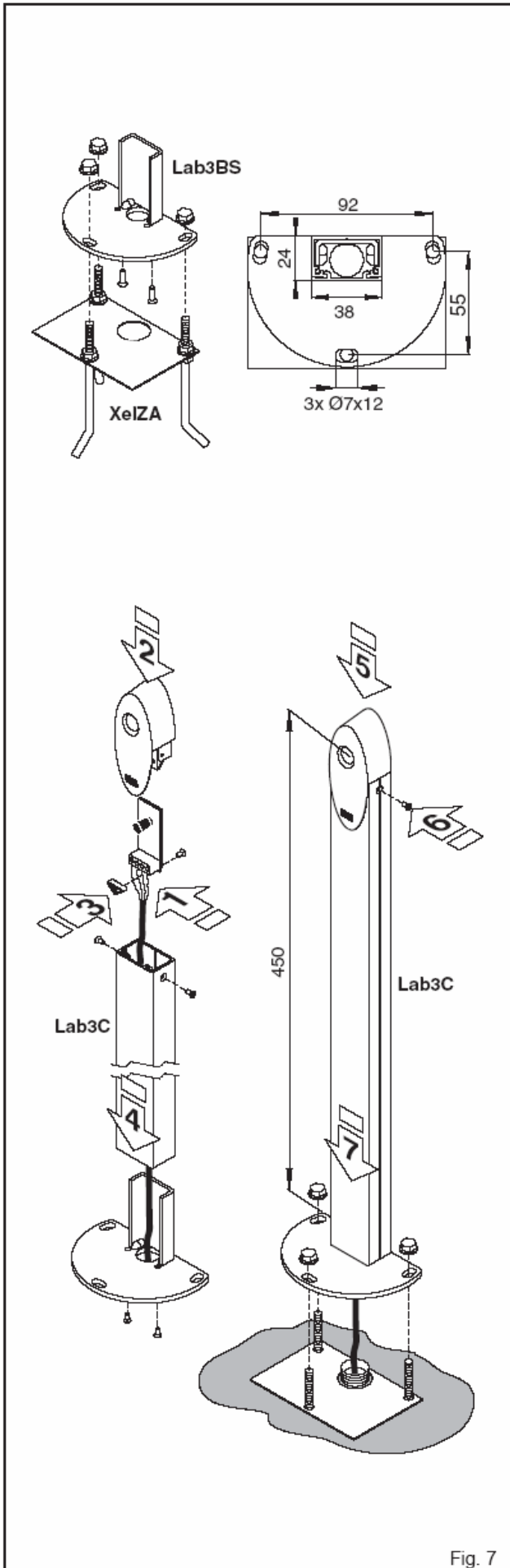
**Dátum: 2005 március (felülvizsgálva)**

**Fordította: Dvorák László**



Lehetséges alkalmazási példák







## ÁLTALÁNOS BIZTONSÁGI ÓVINTÉZKEDÉSEK

Ez a szerelési utasítás kizárólag szakképzett személyek részére készült. A termék felszerelésének megkezdése előtt gondosan olvassa el az utasításokat. A helytelen felszerelés veszély forrása lehet. A csomagoló anyagokkal (műanyagok, polisztrén, stb.) és akkumulátorokkal tilos a környezet szennyezése, és azokat távol kell tartani a gyermekektől, akik számára veszély forrása lehet.

A felszerelés megkezdése előtt ellenőrizze a termék tökéletes állapotát. Javításhoz vagy a termékű cseréjéhez kizárólag eredeti tartalék alkatrészeket kell alkalmazni.


Ezt a használati utasítást meg kell őrizni, és a termék további összes felhasználójának át kell adni.

### 1. TECHNIKAI ADATOK

Táplálás	24 V= / 24 V~
Áramfelvétel	50 mA
Érzékelési sáv	Max. 30 m
N.C. kimenet	24 V= / 1A
Üzemi hőfoktartomány	-20 °C / + 55 °C
Védelmi fokozat	IP44

### 2. A FOTOCELLA BIZTONSÁGI ELEMKÉNT TÖRTÉNŐ ALKALMAZÁSA

A lab3 fotocellák az összenyomódás, elnyíródás, beszorulás ellen, valamint a motorizált ajtók vagy kapuk általános veszélyforrásai ellen alkalmazhatóak.

(fig. 4) Kösse az N.C.  érintkezőt a vezérlő panel biztonsági vagy a végállás érintkezőjéhez.

### 3. ÁBRA MAGYARÁZATOK

<b>RX</b>	Vevő
<b>TX</b>	Adó
<b>LED</b>	Kimenet aktivitásának jelzése

### 4. FELSZERELÉS

A fotocellákat az érvényes szabályoknak és előírásoknak megfelelően kell felszerelni.

Az RX és TX egységet hozza optikailag egy vonalba. A rögzítés történhet akár közvetlenül a falra, vagy a LAB3C oszlopokra (7. ábra). A kivezetkezés a 4. ábra szerint történjen.

### 5. KÉT FOTOCELLAPÁR FELSZERELÉSE

Hogy a két fotocellapár közötti interferenciát elkerülje, célszerű az RX (vevő) és a TX (adó) egységeket ellentétesen felszerelni, és legalább 500 mm távolságot alkalmazni a fotocella sugarak között; vagy alkalmazza a XEL22 szinkronizált cellákat.

### 6. MAXIMÁLIS ÉRZÉKELÉSI TARTOMÁNY

A LAB3 és a XEL2 fotocellákat kb 10 m –es maximális érzékelési tartománnyal szállítjuk. A hatótávolság 30 m –ig terjedő növeléséhez vágja át az RX (vevő) egység JP1 jumperét (4. ábra).

### 7. A MEGFELELŐ MŰKÖDÉS ELLENŐRZÉSE



(3. ábra) Zárja a fotocellát egy takarólemezzel, és erősítsen egy tompító szűrő címkét a külsejére.

Szakítsa meg a sugarat és ellenőrizze a relé kikapcsolását (hangjelzését) és az RX (vevő) egységen a LED kigyulladását.

A tompító szűrő címke képviseli a kedvezőtlen környezeti hatások szimulálását. Ha az ellenőrzés véget ért, távolítsa el a szűrő címkét.

- 5 -

### 8. A FOTOCELLA VEZÉRLŐ ELEMKÉNT TÖRTÉNŐ FELHASZNÁLÁSA (5. ábra)

- Vágja át a  ollóval jelzett sávot az RX egység forrasztott oldalán
- Készítsen egy lágyforraszt jumper áthidalást a [C] és a [D] pont közé.
- Az N.C. érintkező (4. ábra)) most N.O.  érintkezővé válik, és ezt kell a vezérlő panel 1-3 (nyitott) kapcsolóponthoz, vagy pedig az 1-5 (léptető) kapcsolóponthoz kötni.

### 9. KARBANTARTÁSI IDŐPONTOK (FÉLÉVENKÉNT)

A megfelelő fotocella működéshez:

- Mindig tartsa tisztán az RX és a TX egység külső felületeit;
- Ellenőrizze a sugár megszakítása (az RX egységen a LED kigyulladás) kiváltja-e a kapu megállását vagy az újraindítását.

### Minden jog fenntartva

Az összes adatot és jellemzőt a legnagyobb gondossággal fektettük le és ellenőriztük. A gyártó azonban semmiféle felelősséget nem vállal az esetleges hibákért, elhagyásokért, vagy a technikai vagy bemutató célra készült helytelen adatokért.