

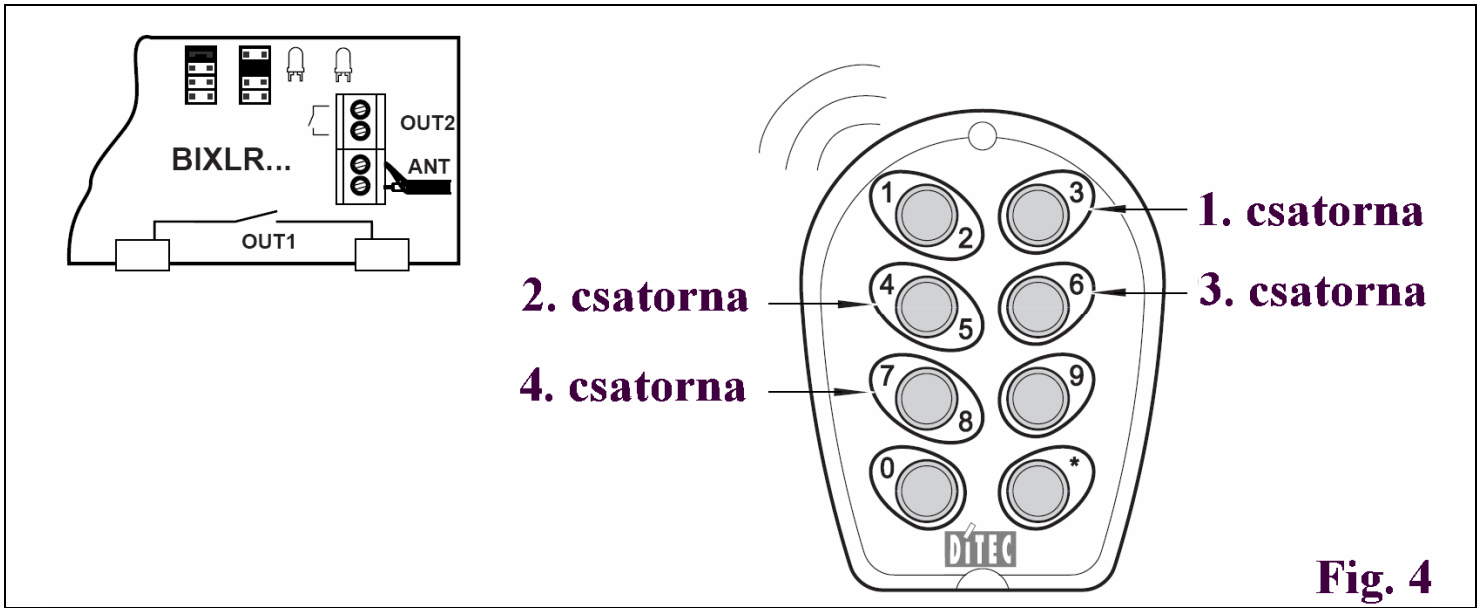
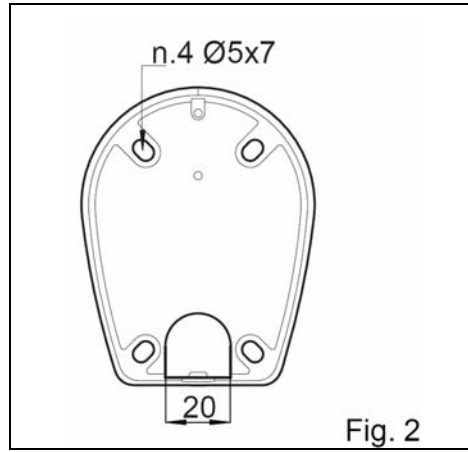
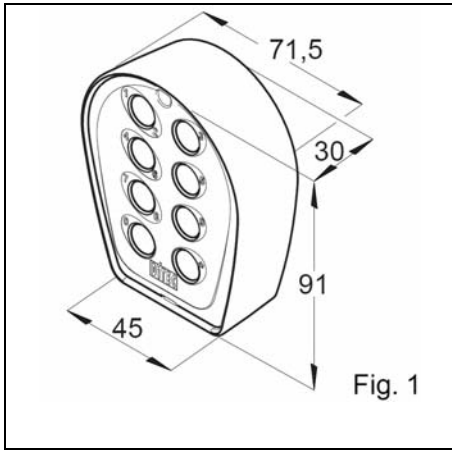
TEO L 433,92 MHz –es, négy-csatornás kódolt rádiós kódkapcsoló

Szerelési útmutató

Verzió: 01/2006

Dátum: 2006 június

Fordította: Dvorák László



TECHNIKAI ADATOK

Tápfeszültség	Hatótávolság	Frekvencia	Üzemi hőfok-tartomány	Védelmi fokozat	Átviteli idő	Kód hossz	Csatornák száma
Lithium elem 3V / 200 mAó CR2032 típusú	30 – 60 m	433,92 MHz	-15 °C / + 50 oC	IP44	2 sec	4-8 számjegy	4

NYILATKOZAT HOGY A TERMÉK MEGFELEL AZ EC ELŐÍRÁSOKNAK

A gyártó: A DITEC S.p.A. VIA Mons. Banfi, 3 -21042 Caronno Pertusella (VA) – ITALY
 Ezennel kijelenti, hogy a Teo L (433,92 MHz –es) rádiós vezérlésű kódkapcsoló megfelel az alábbi EC előírásoknak:
 R&TTE Előírások 1999/5/EC,
 EMC Előírások 83/336/EEC
 Alacsonyfeszültségű Előírások 73/23/EEC.

Caronno Pertusella,
 2000. 11. 15.

Fermo Bressanini
 (Elnök)

1. FELSZERELÉS

A Teo L egy négycsatornás rádiós vezérlésű kódkapcsoló, amit arra terveztek, hogy motoros hajtású bejáratokat egy kód beütésével nyisson.

A Teo L 433 MHz –es ugró kódos rádiós távirányító, ami kompatibilis az alábbi rádió vevőkkel: Bix LR1, Bis LR2 és Bix LR4.

A Teo L kódkapcsoló teljes áttekintést nyújt a működési tartományon belül az automatikus átjáróknál.

2. A BILLENTYŰZET ENGEDÉLYEZÉSE. (4. ábra).

2.1 Nyomja meg a **PRG** gombot azon a vevőn, amelyik áramot kap, vagy nyomja meg az előzőleg már letárolt Bix LP2, Bix LG4 rádióadó **PRG** gombját (a tápot megkapó vevő vételi sávján belül állva).

2.2 Küldjön egy jelet a Teo L bármelyeik billentyűjének négyszeres megnyomásával (pld. 3333= 1. csatorna), hogy ezzel engedélyezze a billentyűzetet.

3. A BELÉPÉSI KÓD MEGVÁLTOZTATÁSA

(3. ábra) Az S1 dip-kapcsoló teszi lehetővé a kódváltoztató funkció engedélyezését, vagy a letiltását.

S1 ON	Nem változtathatóak a kódok
S1 OFF	A kódok változtathatóak

3.1 A kód hossza 4 - 8 számjegy közötti lehet.

3.2 Mindegyik számjegyet 3 másodpercen belül kell betüni egymás után.

3.3 (4. ábra) Ha először történik a billentyűzet bekapcsolása, akkor a gyári beállítás az aktív.

3333	4444	6666	7777
1. csatorna	2. csatorna	3. csatorna	4. csatorna

3.4 Példa a nem engedélyezett kódokra.

- 1111 ha másik csatornán a 1113 kódot már beütötték
- 13467890 ha másik csatornán az 1346 kódot már beütötték
- 2222 ha másik csatornán az 1111 kódot már beütötték
- 123, mivel ez 4 –nél kevesebb számjegyű kód
- 1234567890, mivel ez 8 –nál több számjegyű kód

3.5 (4. ábra) Belépési kódra példa a 2. csatornán:

• Gyárilag beállított kód (vagy más a jelenleg beállított)	4444
Egy hosszú hangjelzés után	
• Azonnal nyomja meg 5 másodpercre a csillag gombot 3 rövid hangjelzés hallatszik	*
• Űsse be az új kódot 15 másodpercen belül	52931
• Nyomja meg a csillag gombot 3 rövid hangjelzés hallatszik	*
• Űsse be az új kódot ismét 15 másodpercen belül	52931
• Nyomja meg a csillag gombot 6 rövid hangjelzés hallatszik	*

4. A GYÁRI BEÁLLÍTÁSOK VISSZAÁLLÍTÁSA

A (P1) gomb szolgál arra, hogy 5 másodpercen belül megnyomva engedélyezi a gyári kódok újra beállítását, 2 rövid hangjelzés hallatszik. A (JP1) jumper is erre szolgál; ha ezt átvágják, akkor megakadályozza a gyári beállítások visszaállítását. Megjegyzés: ha a kódot elfelejtette, és a (P1) jumpert átvágta már, akkor a gyári kódok visszanyerését már csak a szerviz központ személyzete képes végrehajtani.

5. BILLENTYŰZET BLOKKOLÁSA

Birizgálás esetén (vagyis 2 percen belül 25 helytelen kód megadásakor) a billentyűzet 2 percre blokkolja magát. Ilyenkor a billentyűzet képtelen bármilyen kód azonosítására, és akusztikus jelzés kiadására. Ha ez az időszak letelik, akkor a billentyűzet visszatér az előkészületi (Stand-by) állapotba.

6. AZ ELEM CSERÉJE

Rendkívül gondosan járjon el az elemcserénél.



Ügyeljen a polaritásra. Soha ne fogja meg az elemet csipesszel, mert különben fennáll az elektromos zárlat, vagy az elem felrobbanásának veszélye. Célszerű évente végrehajtani az elem cseréjét, vagy pedig akkor, ha lecsökken a berendezés érzékelési tartománya.