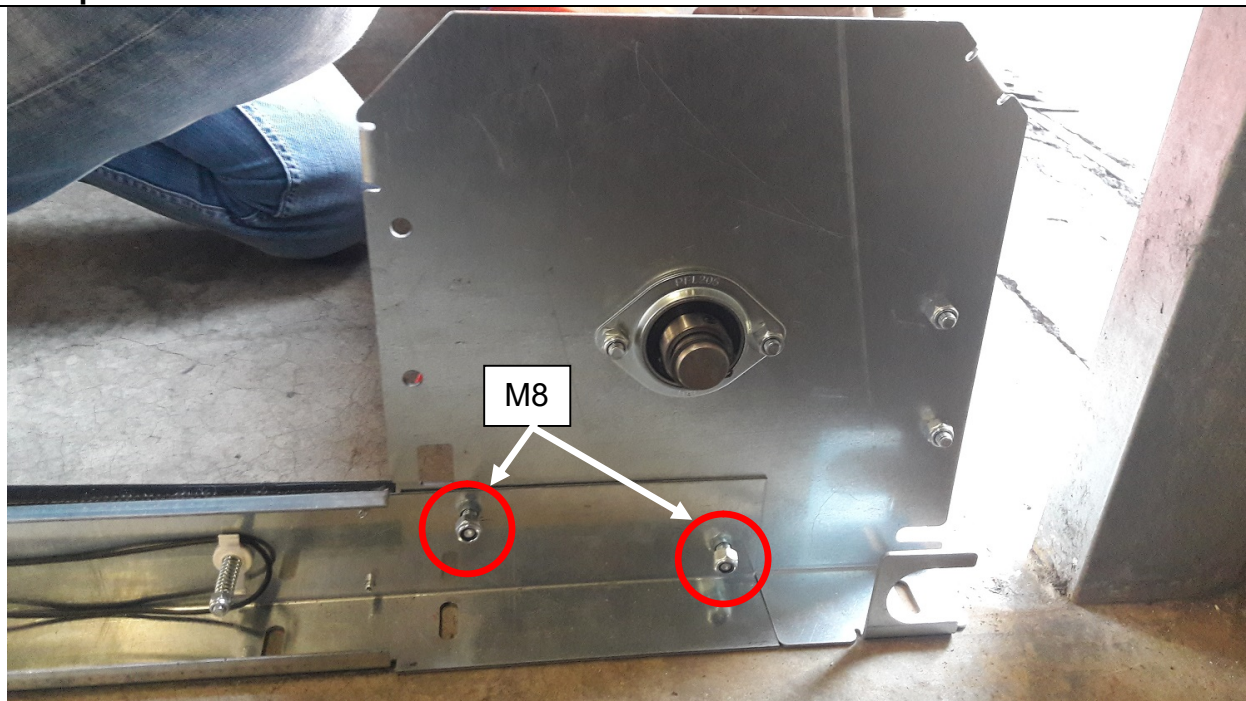


**1. lépés**

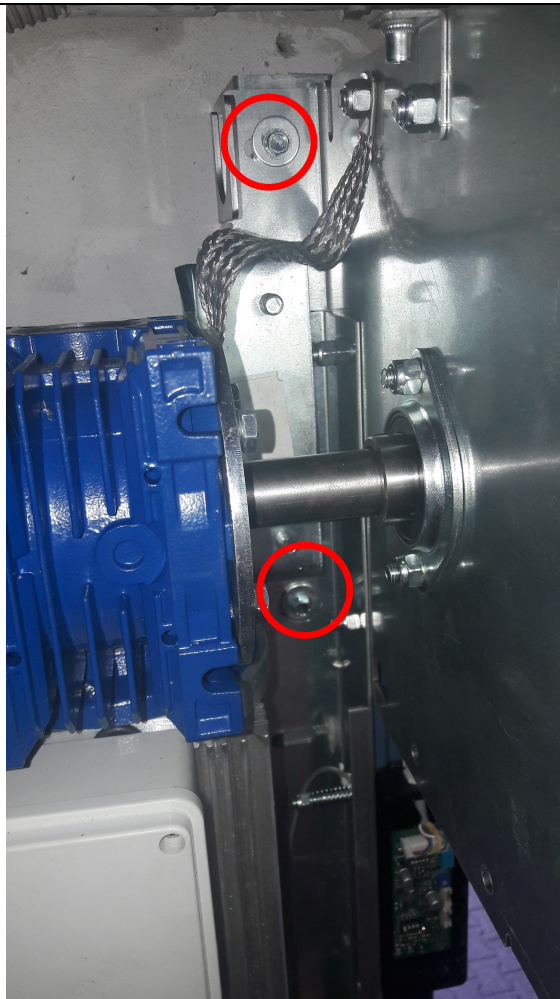
Rögzítse az oszlopokat a fejekhez önzáró anyákkal.

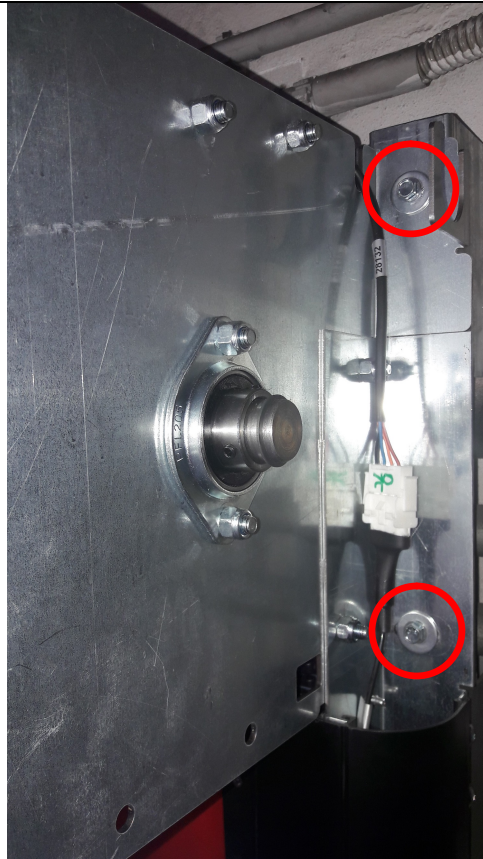
**2-3. lépés**



Emelje fel a kaput villás emelő segítségével és helyezze a falnyíláshoz.

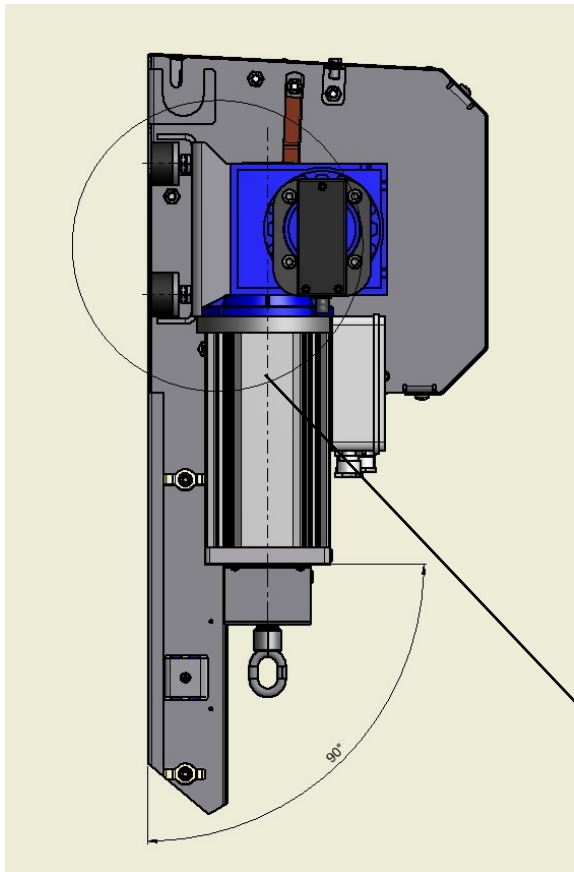
#### 4-5-6. lépés



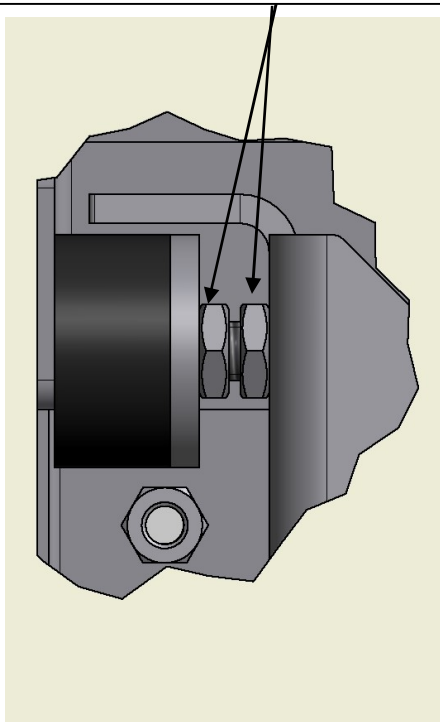


Az előre fúrt lyukakon keresztül rögzítse az oszlopokat a falhoz.

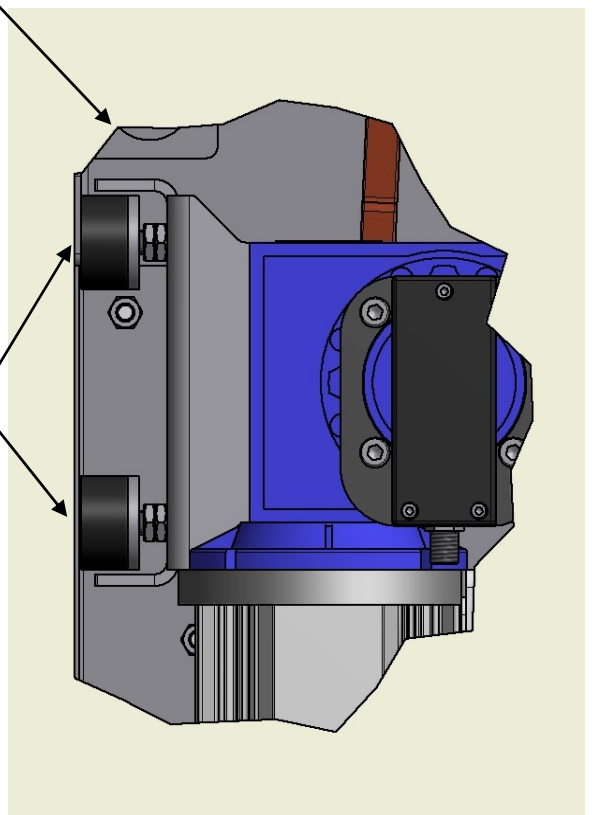
## 7-8. lépés



Húzza meg az egyik anyát az ütközőnél, a másik pedig a lemeznél

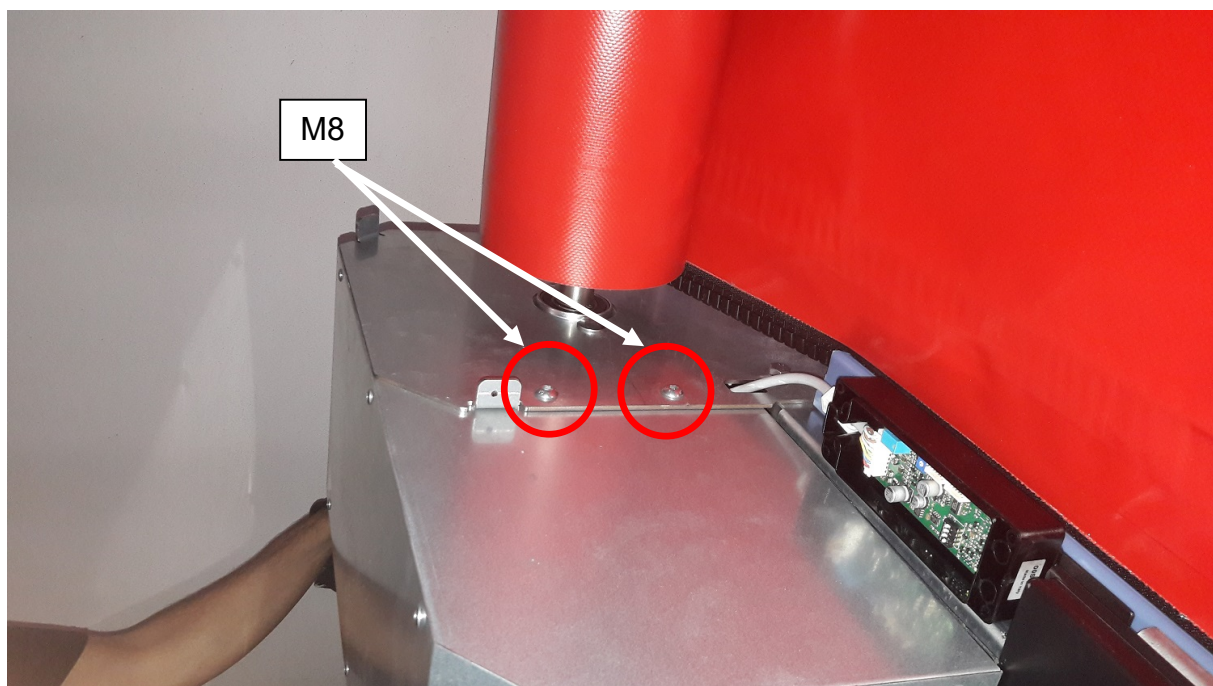
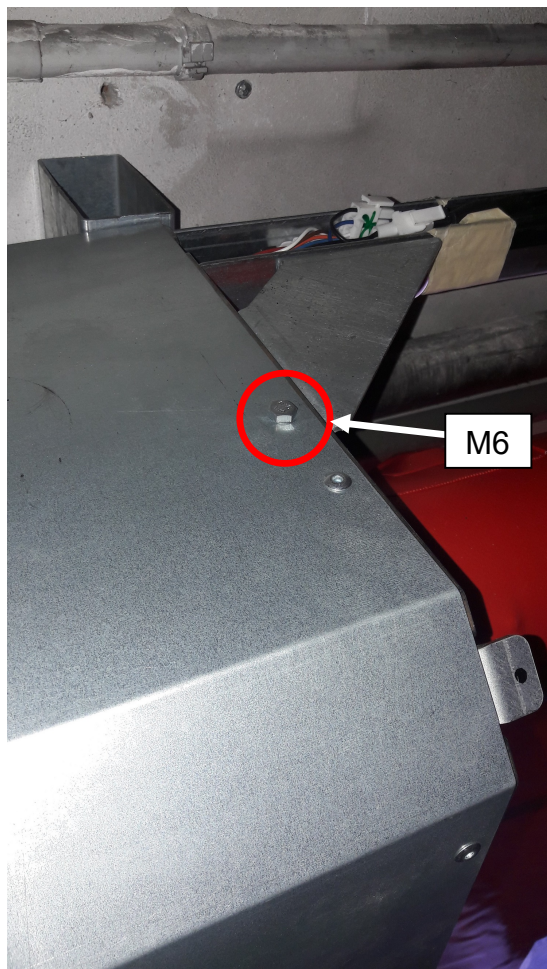


Ütköző



Állítsa be az ütközőt úgy, hogy a motor függőleges legyen; majd állítsa mindegyiket szorosabbra.

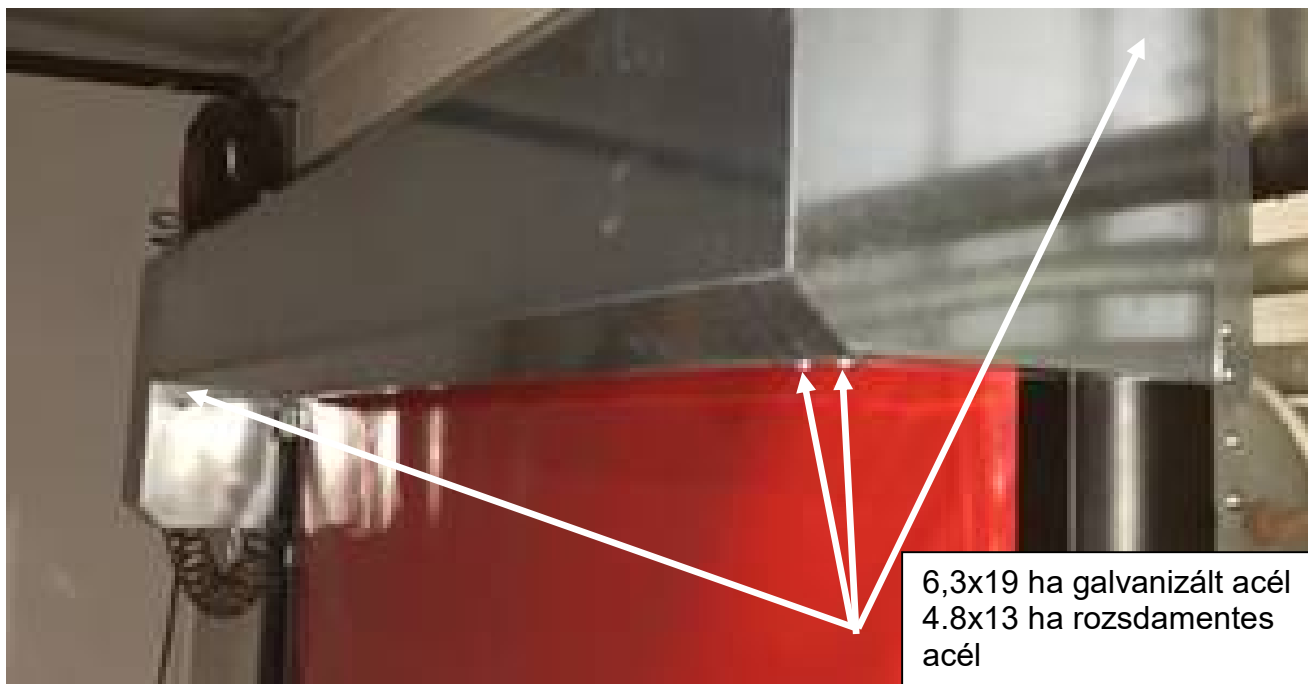
## 9-10. lépés



Motor burkolat rögzítés.

## 11-12. lépés

6,3x19 ha galvanizált acél  
4.8x13 ha rozsdamentes acél



6,3x19 ha galvanizált acél  
4.8x13 ha rozsdamentes  
acél

Rögzítse azt oszlop burkolatot és az oldalsó fejet a mellékelt rögzítő csavarokkal.