

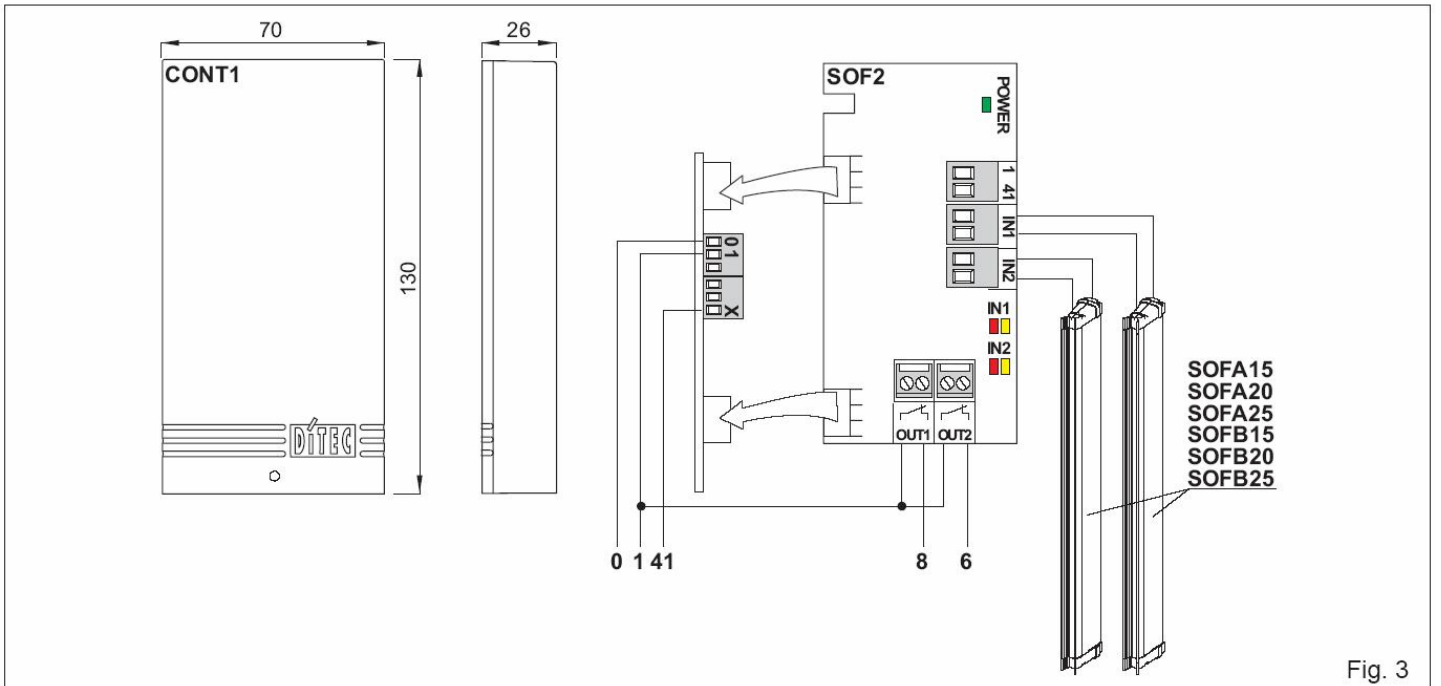
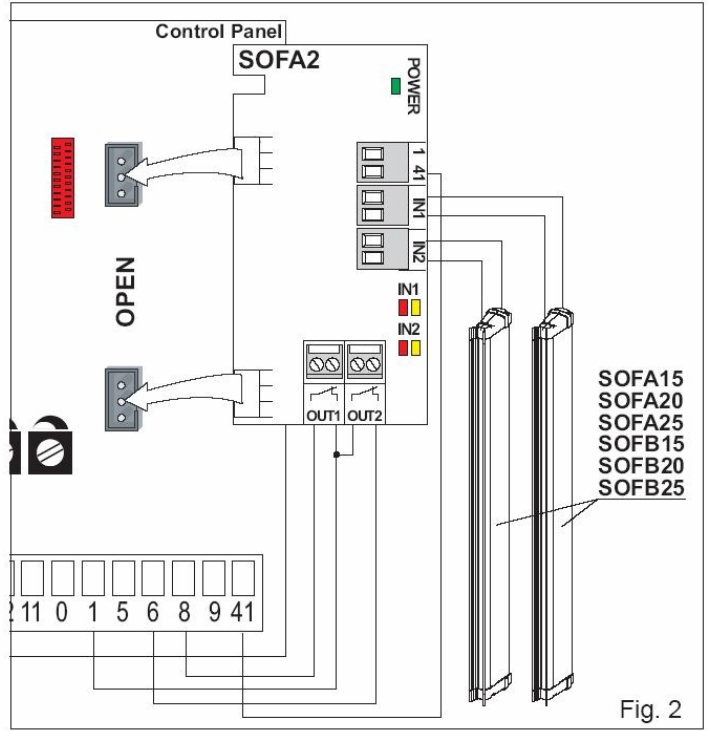
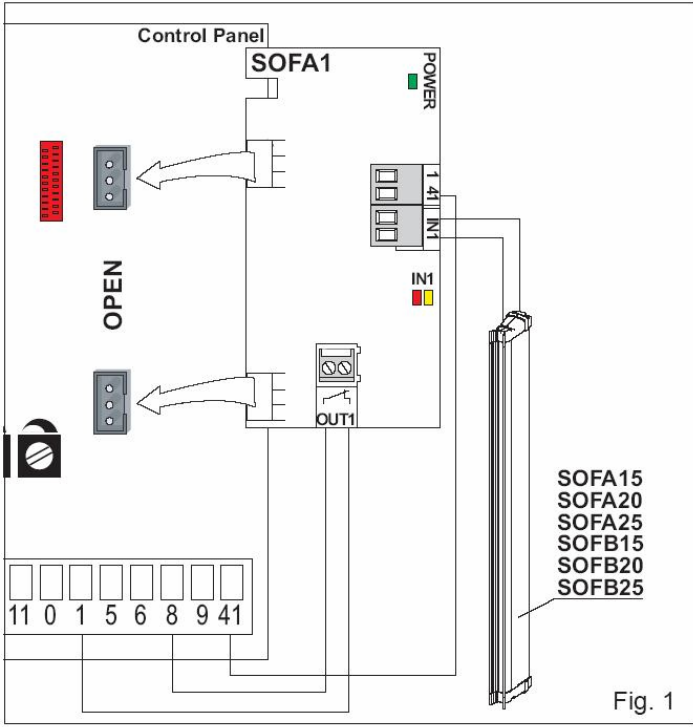
SOFA1 – SOFA2

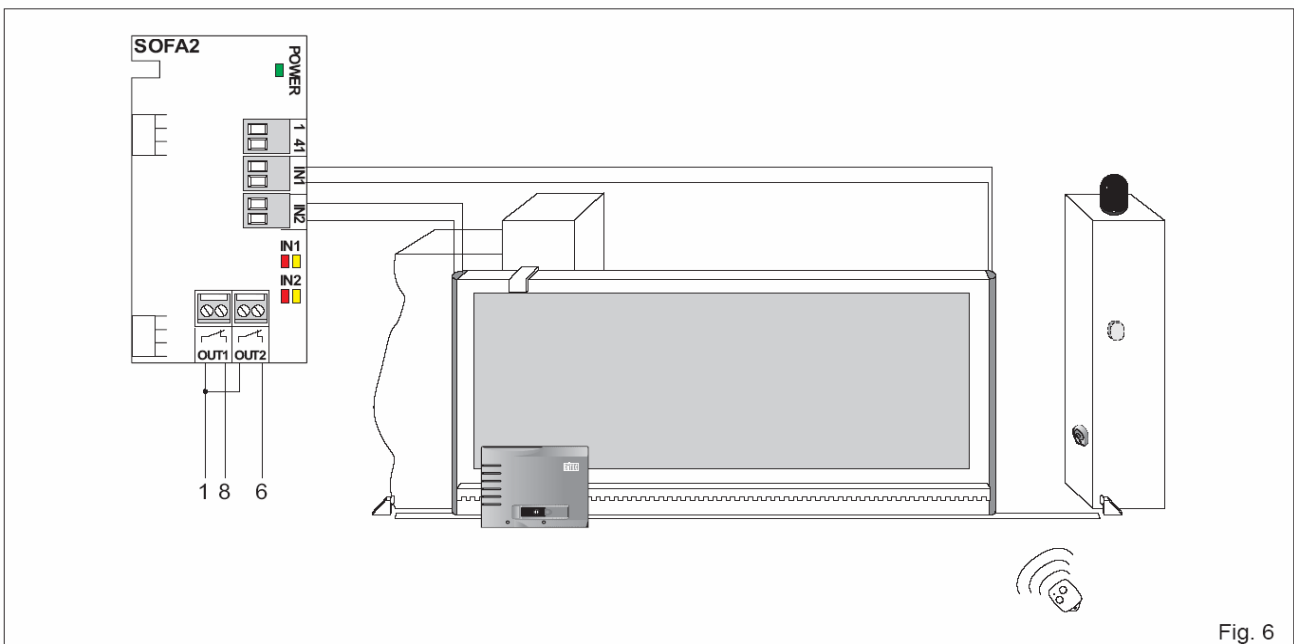
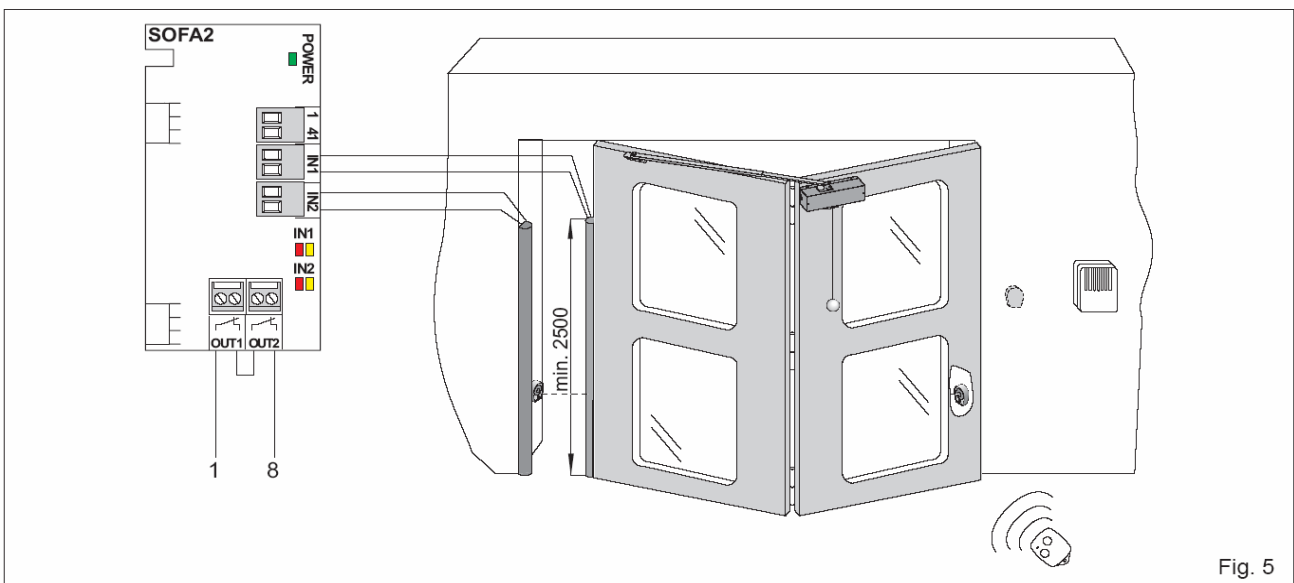
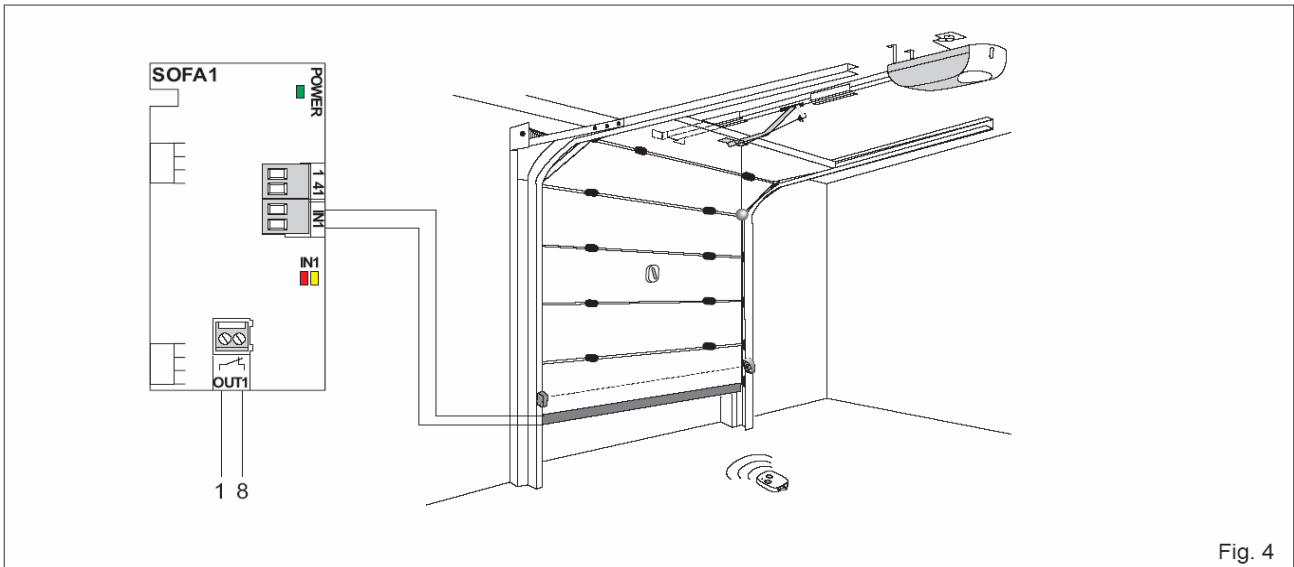
Önellenőrzős biztonsági él

Felszerelési útmutató

Verzió: 02/2006
Dátum: 2006 július
Felülvizsgálva: 2006-06-14

Fordította: Dvorák László





ÁLTALÁNOS BIZTONSÁGI ÓVINTÉZKEDÉSEK

Ez a szerelési utasítás csak szakképzett személyek számára készült.

A termék összeszerelése előtt gondosan olvassa el az utasításokat. A helytelen szerelés veszély forrása lehet.

A csomagolóanyagokat (műanyagok, polisztrén, stb.) tilos a környezetbe szétszórni, és azokat a gyermekek számára el nem érhető módon kell tárolni, mert számukra ez veszély forrása lehet.

A szerelés megkezdése előtt ellenőrizze le, hogy a termék tökéletes állapotban van –e.

A termék javításához és cseréjéhez kizárólag az eredeti tartalék alkatrészeket kell használni. Időnként ellenőrizze le, hogy a kézi kioldó mechanizmus megfelelően működik. Ezt a szerelési utasítást meg kell őrizni, és a rendszer összes jövőbeli felhasználójának át kell adni.

A SOF érzékelő él egy olyan biztonsági egység, amelyet kizárólag az automata ajtókhöz és kapukhoz lehet alkalmazni.

A GYÁRTÓ NYILATKOZATA

(98/37/EEC, II fejezet, B alfejezet)

Gyártó: DITEC S.p.A.

Címe: via Mons. Banfi, 3 - 21042 Caronno Pertusella (VA) - ITALY

Ezennel kijelenti, hogy a AOFA1, SOFA2, SOFA15, SOFA20, SOFA25, SOFB15, SOFB20, SOFB25 biztonsági élek az alább európai előírásoknak és szabályoknak felelnek meg.

- Gépi előírások 98/37/CE;
- EN2978, EN12453, EN12455;
- EMC előírások 89/336/CEE.

Caronno Pertusella, 2005 / 06 / 29

Fermo Bressanini
(Elnök)

1. TECHNIKAI ADATOK

Tápfeszültség	12 V / 24 V =
Áramfelvétel	max 450mA (SOFA1) max. 90mA (SOFA4)
Kimeneti érintkező (N.C.)	24 V = / 1 A
Végellenállás	8,2 kΩ / ¼ W min.
IN kábel max. hossza	25 m (2 x min. 0,5 mm ²)
Üzemi hőfoktartomány	- 20 °C / + 55 °C
Védelmi fokozat	IP44

2. ALKALMAZÁS

A SOF biztonsági élek olyan biztonsági egységek, melyeket csak automata ajtókhöz és kapukhoz alkalmaznak; annak megakadályozására szolgálnak, hogy megakadályozzák a kapuk, és az ajtók nekiütődjenek a személyeknek, és összenyomják őket.

A biztonsági éleket a DITEC termékekkel kombinálva alkalmazza, és kövesse az összes termékhez adott utasításokat.

3. A SOF FELSZERELÉSE

Helyezze be a SOFA1 és a SOFA2 kártyákat a vezérlő egységbe, a Fig. 1 és a Fig. 2 ábra szerint, vagy használja a CONT1 kártyatartót a Fig. 3 ábra szerint.

Szerelje fel a SOFA15, SOFA20, SOFA25, SOFB15, SOFB20, SOFB25 biztonsági élet az automatikus ajtó vagy kapu mozgó vagy fix élére a 4. 5. 6. ábrán mutatott példák szerint.

Miután befejezte a felszerelést, győződjön meg arról, hogy az ajtószárnyat működtető erő megfelel –e az EN12453 – EN12445 szabványoknak.

Vigyázat: félévenként ellenőrizze az összes biztonsági funkció jó működését a biztonsági él megnyomásával a nyitási vagy a zárási művelet közben. A kapunak azonnal meg kell állnia, vagy ellenirányú mozgást kell végeznie.

4. VEZETÉKEZÉS

- Kösse a vezérlő egység 0 és 1 pontját az elektronikus vezérlő egység 0 és 1 pontjához (vagy ha az OPEN kártya elérhető, akkor oda helyezze be a SOFA1-SOFA4 kártyát).
- Kösse be az IN1 (IN2) bemenő pontokat a SOFA15, SOFA20, SOFA25, SOFB15, SOFB20, SOFB25 biztonsági élhez.
- Kösse be az OUT1 (OUT2) kimenő pontokat a vezérlő egység 1-8 vagy 1-6 vagy 1-7 pontjaihoz.
- Kösse a 41 (SAFETY TEST = BIZTONSÁGI TESZT) pontot a vezérlő egység 41 –es pontjához.

Vigyázat: Ha nincs a vezérlő egységnek 41 –es bekötési pontja, vagy ha a vezérlő egység típusa LOGICA21, LOGICT, LOGICHE, 44E, akkor ne csatlakoztassa a vezérlő egység 41 –es pontját, és készítsen egy jumpert a SOFA1, SOFA2 1-41 pontja közé.

5. JELZÉSEK

ZÖLD LED (TÁP)	Hálózati táp rajta van
SÁRGA LED (IN1-4)	A biztonsági él működésbe lépett.
PIROS LED (IN1-IN2)	Riasztás történt (az áramkör megszakadt)