

QIK

Elektromechanikus sorompó

Szerelési utasítása

Verzió: 01/2007

Fordította: Dvorák László

Dátum: 2007 június (Rev: 2007-02-21)

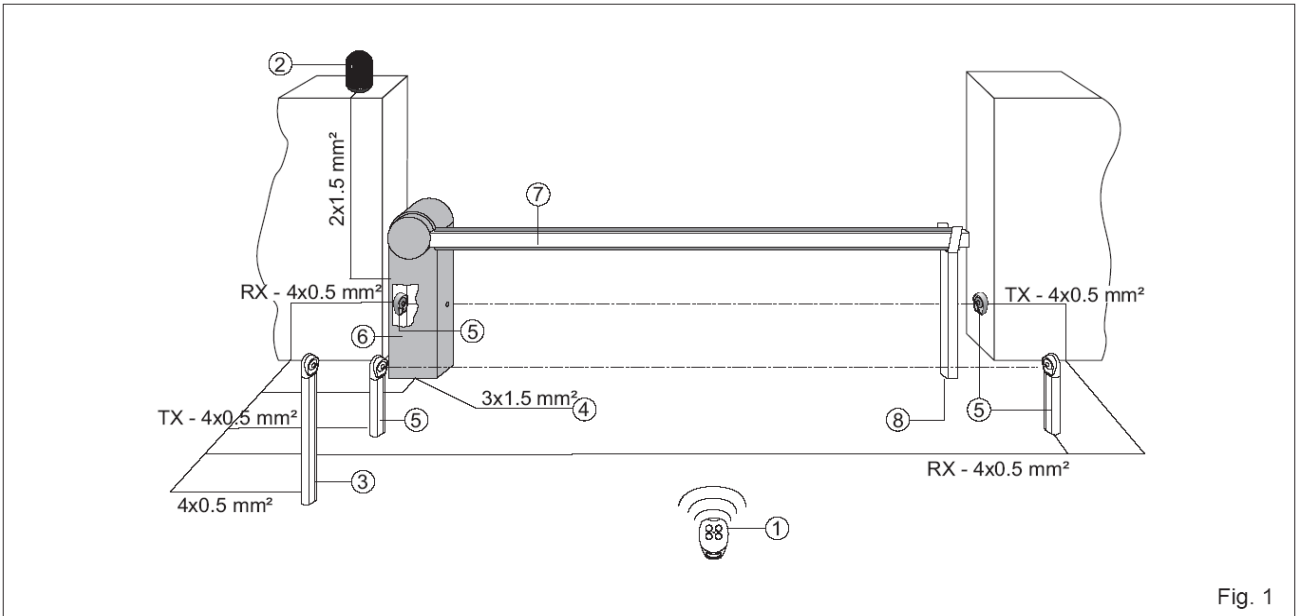


Fig. 1

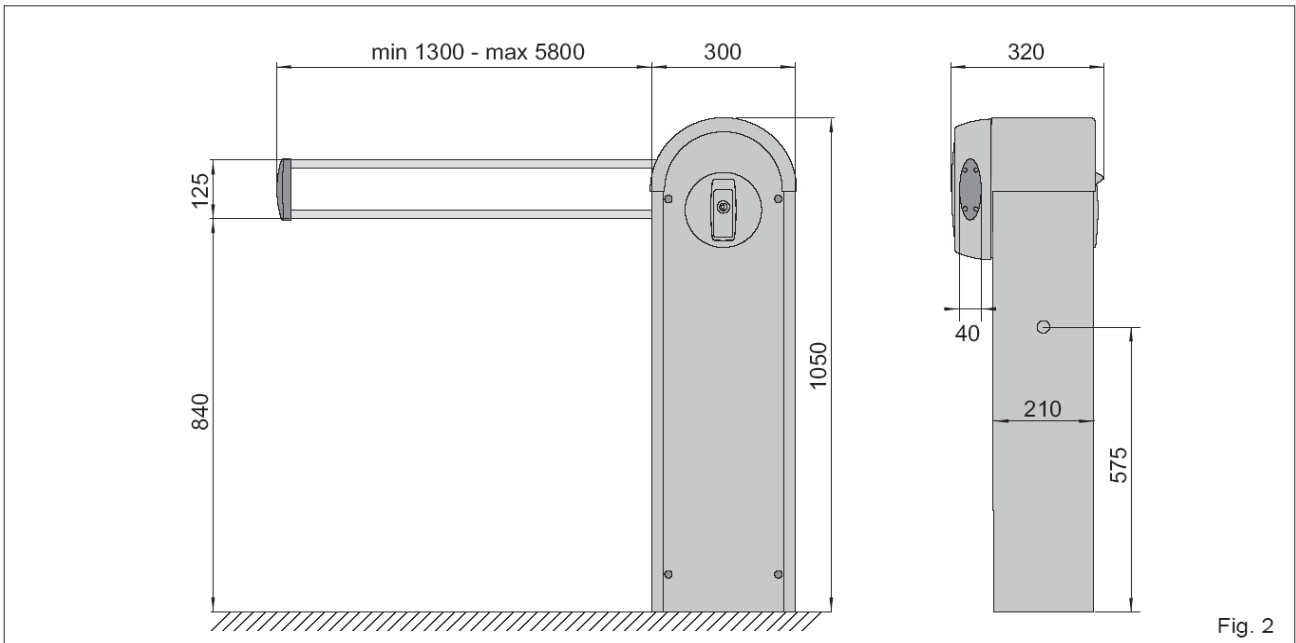


Fig. 2

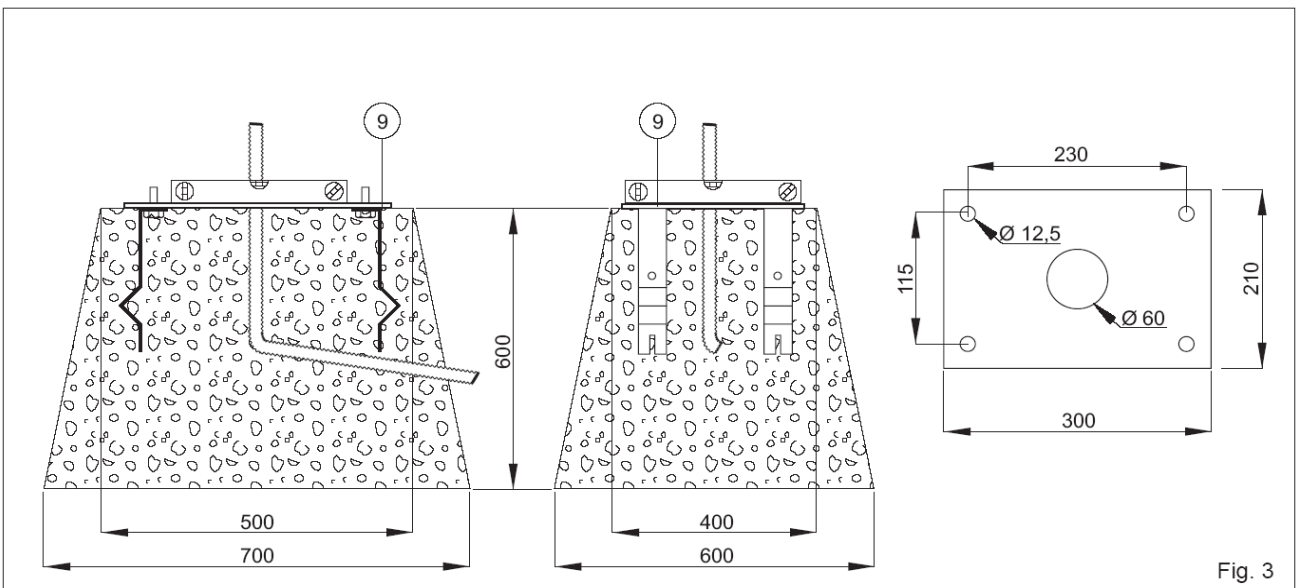


Fig. 3

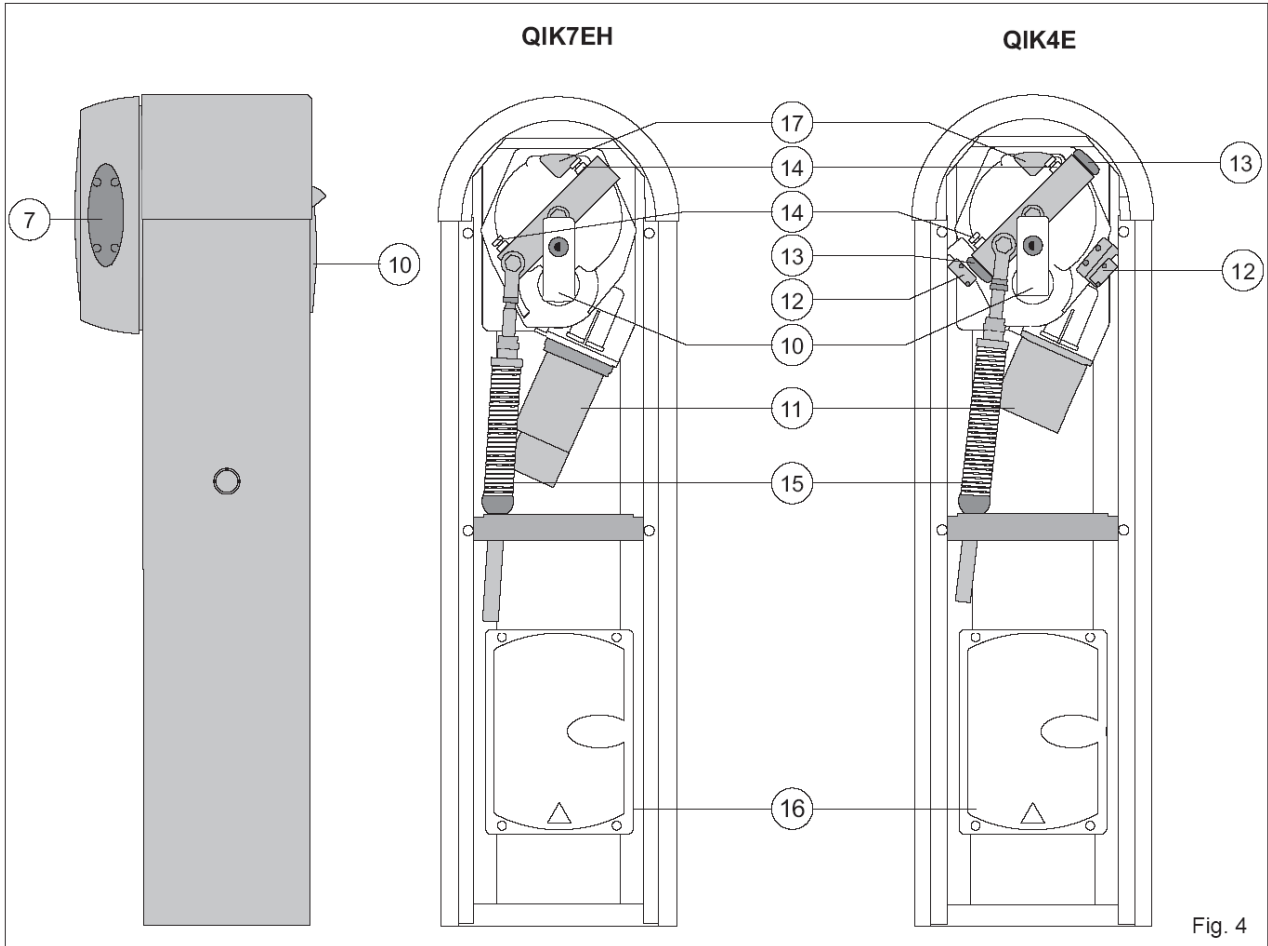


Fig. 4

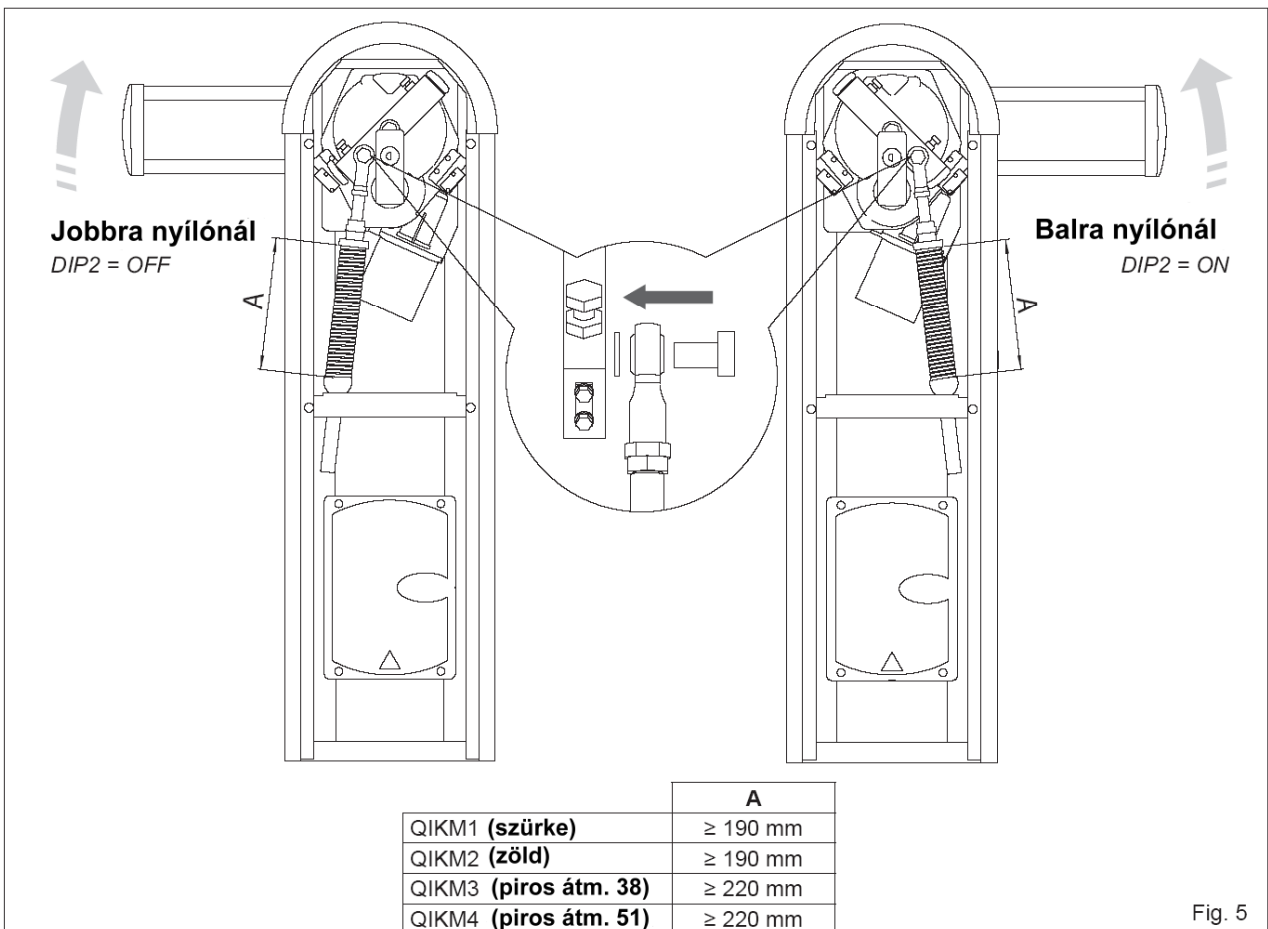


Fig. 5

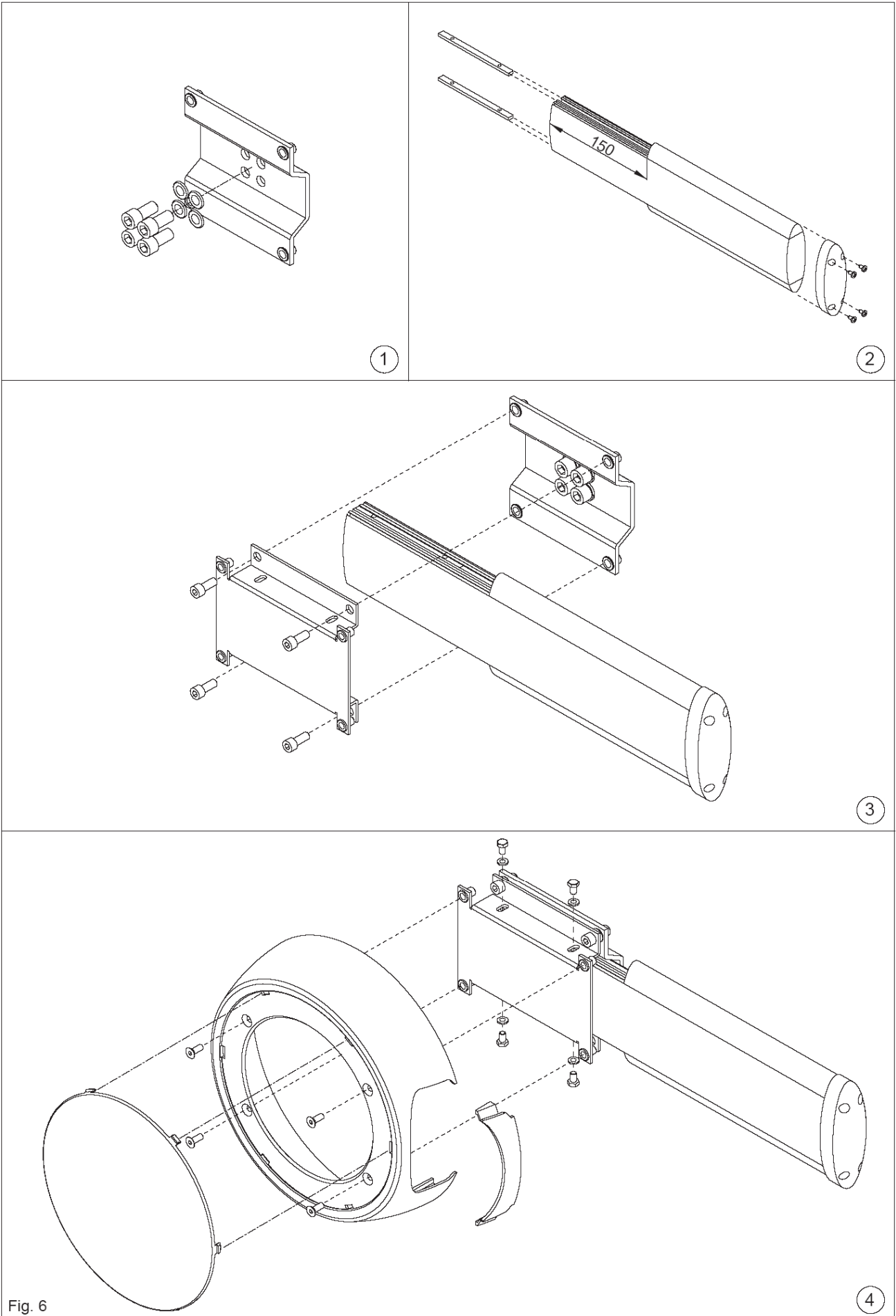
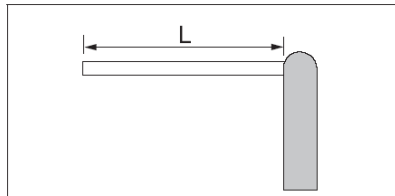
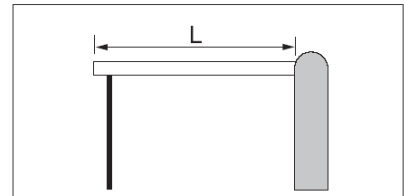


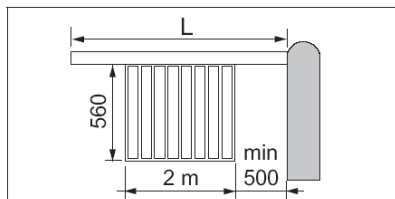
Fig. 6



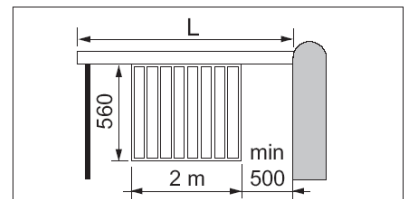
L (mm)			
1300 - 1699	QIKM1	/	/
1700 - 1999	/	QIKM1	/
2000 - 2499	QIKM2	/	/
2500 - 2999	/	QIKM2	/
3000 - 3499	/	/	QIKM2
3500 - 4499	QIKM3	/	/
4500 - 5199	/	QIKM3	/
5200 - 5800	/	QIKM4	/



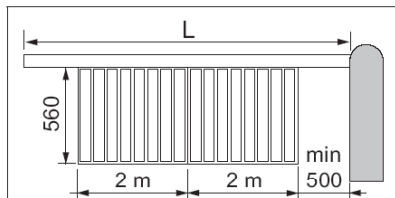
L (mm)			
1900 - 1999	/	/	QIKM1
2000 - 2299	QIKM2	/	/
2300 - 2899	/	QIKM2	/
2900 - 3199	/	/	QIKM2
3200 - 4099	QIKM3	/	/
4100 - 4799	/	QIKM3	/
4800 - 5800	/	QIKM4	/



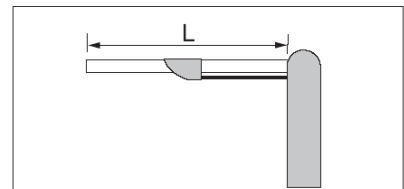
L (mm)			
2500 - 2999	/	/	QIKM2
3000 - 3600	QIKM3	/	/



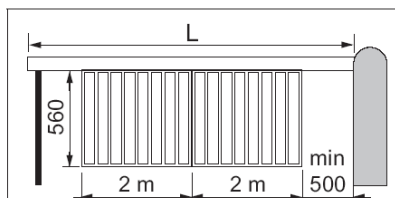
L (mm)			
2700 - 3399	QIKM3	/	/
3400 - 3600	/	QIKM3	/



L (mm)			
4600 - 5000	/	QIKM4	/



L (mm)			
2000 - 2299	QIKM2	/	/
2300 - 2899	/	QIKM2	/
2900 - 3199	/	/	QIKM2
3200 - 4099	QIKM3	/	/
4100 - 4450	/	QIKM3	/



L (mm)			
4600 - 4800	/	QIKM4	/

⚠️ ÁLTALÁNOS BIZTONSÁGI ÓVINTÉZKEDÉSEK

⚠️ Ez a szerelési utasítás csak szakképzett személyek számára készült. A szerelést, elektromos bekötéseket és besabályozásokat a jó munkavégzés módszereinek, és a törvények által előírtaknak megfelelően, kellő gondossággal szabad elvégezni. A termék összeszerelése előtt gondosan olvassa el az utasításokat. A helytelen szerelés veszély forrása lehet.

A csomagolóanyagokat (műanyagok, polisztrén, stb.) tilos a környezetbe szétszórni, és azokat a gyermekek számára el nem érhető módon kell tárolni, mert számukra ez veszély forrása lehet. A szerelés megkezdése előtt ellenőrizze le, hogy a termék tökéletes állapotban van-e.

Ne szerelje fel a terméket robbanásveszélyes területen és légtérben: lángra lobbanó gázok, vagy gőzök jelenléte a biztonságra veszélyes helyzetet okoz. A motorikus egység felszerelése előtt végezze el az összes olyan szerkezeti módosítást, amely a biztonság érdekében szükséges, és megvéd, vagy elszigetel minden összenyomódás, nyíródás, beszorulás és általános veszélyes területtel szemben. Ellenőrizze le, hogy a meglévő szerkezetnek kellő szilárdsága, és stabilitása legyen. A motorikus egység gyártója nem felelős az egység keretrendszerének a motorikus egységhez történő csatlakozás gondatlan kivitelezéséért, sem annak a használat során létrejövő deformációjáért.

A biztonsági egységeket (fotocellák, mechanikus akadályérzékelők, vész-állj eszközök, stb.) annak figyelembe vételével kell felszerelni, hogy: gondoskodjon a rendelkezések és előírások betartásáról, megfeleljen a helyes munkavégzés követelményeinek, a szerelési területnek, a rendszer működési logikájának, és a motorizált ajtó, vagy kapu által kifejtett erő követelményeinek.

A biztonsági egységeknek védenie kell az összenyomódás, elnyíródás, csapdahelyzetbe kerülés és a motorizált ajtó vagy kapu általános veszélyeztetésű területével szemben.

A veszélyeztetett terület kijelölése törvényes előírás.

Minden egyes összeállítást el kell látni a motorizált ajtó adatazonosítóinak látható jelzésével.

⚠️ A hálózatra történő becsatlakozás előtt ellenőrizze, hogy a hálózat a teljesítmény igénynek megfelelő besorolású legyen.

Minimálisan 3 mm. –es érintkező távolságú, többszörösen szigetelt kapcsolót kell használni a hálózati csatlakozáshoz. Ellenőrizze le, hogy az elektromos szerelés áramesése a differenciál kapcsolónak megfelelő legyen, és legyen ellátva áramköri védelemmel.

Győződjön meg arról, hogy a motorizált ajtónak a fokozott biztonsági szabályoknak megfelelő földelő csatlakozása meglegyen. Szükség esetén kösse a motorizált ajtót vagy kaput egy a biztonsági előírásoknak megfelelően kialakított földelési rendszerhez. A felszerelés, karbantartás és javítás alatt válassza le a hálózati tápfeszültséget, mielőtt kinyitja a burkolatot, hogy hozzáférhessen az elektromos részekhez.

⚠️ Az elektromos részekhez kezeléséhez viseljen földelt antisztatikusan vezető karperecet. Az ajtó gyártója minden felelősséget elhárít az olyan esetekre vonatkozóan, ahol a részegységek alkalmatlanok a biztonságos és helyes működésre; a gyártmányt csak az eredeti tartalék alkatrészekkel szabad használni. Javításra, vagy cserére kizárólag a DITEC tartalék alkatrészek használhatóak fel. A szerelést el kell látni az automatikával, a motorizált ajtó, vagy kapu kézi, illetve vészműködtetésével kapcsolatos összes információval, a végfelhasználót pedig el kell látni a működési utasításokkal.

ALKALMAZHATÓSÁG

QIK3E – QIK4E

Szervíz besorolás: 4 (minimum 10 – 5 év működési élettartam napi 100-200 ciklusnál)

Használat: GYAKORI (lakóközösségi, ipari és kereskedelmi bejáratok, parkolók, különösen gyakori jármű és gyalogos forgalommal).

QIK7EH

Szervíz besorolás: 5 (minimum 5 év működési élettartam napi 600 ciklusnál).

Használat: RENDKÍVÜL GYAKORI (közösségi, bejáratok, különösen gyakori jármű és gyalogos forgalommal).

- A megadott jellemzőket az ajánlott súlynak megfelelően kell érteni (kb. 2/3 –da a maximális megengedhető súlynak). A jellemzők csökkenését kell feltételezni, ha a beléptetés a maximálisan megengedett súllyal történik.
- A szervíz besorolás, futási idők, és az egymást követő ciklus szám csupán statisztikai jellegű módon lett meghatározva, átlagos működési jellemzők esetén, és ezért szükségtelen az alkalmazható használati jellemzőket meghatározni. Egy adott időszak alatt a gyártmány jellemző tulajdonságai olyanok lesznek, hogy nem igényel speciális karbantartást.
- Minden automatikus beléptető pillanatnyi jellemző értékeire hatással lehetnek az olyan független változók, mint a sűrűdés, kiegyensúlyozottság és környezeti faktorok, melyek mindegyike hatással lehet az automatikus beléptető jellemzőire, annak, vagy egyes részeinek (beleértve magára az automatikus egységre is) élettartam – csökkenésére. A beállításkor speciális helyi feltételeket helyesen kell figyelembe venni, és a felszerelést ahhoz kell igazítani, hogy elérhető legyen a maximális tartósság és zavarmentes működés.

A GYÁRTÓ NYILATKOZATA

(98/37/EEC, II fejezet, B alfejezet)

Gyártó: DITEC S.p.A.

Címe: via Mons. Banfi, 3 - 21042 Caronno Pertusella (VA) - ITALY
Ezennel kijelenti, hogy az UP8 elektromechanikus sorompó igazodik az alábbi EC előírásokhoz:

Elektromágneses Megfelelési Előírások 89/336/EEC

- Illeszkedik a Gépi Eszközökre (98/37/EEC)

- Építészeti előírások 89/106/EEC

és megfelel az EN13241-1 EN szabvány (ZA mellékletében rögzített alábbi jellemzőknek:

- termék gyártási felügyelete a gyárban (megfelel)
- főbb veszély –előfordulásoknak (megfelel)
- szélterhelésnek (5. besorolású)
- biztonsági nyitáshoz (megfelel)
- mechanikai ellenállás és stabilitás (megfelel)
- működtető erőknek (megfelel)

A minősítő szervezet bejegyzése: Treviso technologia – CERT
Regisztráció száma: 1600

Címe: Via Pezza Alta, 34
1046 Rustigne di Oderzo (TV)

Caronno Pertusella, 2006.09.28.

Fermo Bressanini

(Elnök)

1. TECHNIKAI ADATOK

	QIK3E	QIK4E	QIK7EH
Tápfeszültség	230 V ~ 50 Hz	230 V ~ 50 Hz	230 V ~ 50 Hz
Motor tápfeszültség	230 V ~	230 V ~	24V= enkóderrel
Áramfelvétel	1,2 A	1,2 A	1 A
Nyomaték	90 Nm	90 Nm	70 Nm
Kondenzátor	8 μ F	8 μ F	/
Nyitási idő	4 sec / 90 °C	4 sec / 90 °C	2 - 6 sec / 90 °C
Sorompó hosszúság	2700 mm.	3700 mm.	6000 mm.
Szerviz besorolás	4 – INTENZÍV	4 – INTENZÍV	4 – RENDKÍVÜL INTENZÍV
Működési ciklus	S2=12 perc, S3=20 %	S2=15 perc, S3=30 %	S2=60 perc, S3=60 %
Üzeni hőfoktartomány	-20 °C / +50 °C	-20 °C / +50 °C	-20 °C / +50 °C
Védelmi fokozat	IP24D	IP24D	IP24D
Elektronikai vezérlő	E1	E1A	73RQ

2. MAGYARÁZATOK AZ ÁBRÁKHOZ ÉS A TARTOZÉKOKHOZ

A megadott működési és üzemeltetési jellemzők csak DITEC kiegészítők és biztonsági egységek alkalmazásával garantálhatóak.

2.1 Szabványos összeállítás magyarázatai (1. ábra)

- [1] Rádió
- [2] Villogó lámpa
- [3] Kulcsos programkapcsoló
- [4] Csatlakoztassa a hálózatot egy minimálisan 3 mm. –es érintkező távolságú, többpólusú kapcsolóhoz (nem DITEC szállítja). A hálózathoz csatlakozást a vezérlő paneli és a biztonsági egységek csatlakozástól független megoldással kell végrehajtani.
- [5] Fotocellák
- [6] Sorompó burkolat
- [7] Sorompó kar
- [8] Sorompó támasz

2.2 Sorompó magyarázatai (3. – 4. ábra)

- [9] Rögzítő alaplemez
- [10] Kulcsos kioldó
- [11] Motor
- [12] Végállás ütköző
- [13] Végállás ütköző csúszó - blokkja
- [14] Mechanikus végállás beállítója
- [15] Rugó
- [16] Vezérlő egység
- [17] Mechanikai végállás

2.3 Kiegészítők

- QIKB27** Sorompókar 2700 mm –es
- QIKB37** Sorompókar 3700 mm –es
- QIKB50** Sorompókar 5000 mm –es
- QIKB60** Sorompókar 6000 mm -es
- QIKM1** Szürke rugó
- QIKM2** Zöld rugó
- QIKM3** Piros rugó Φ 38 mm –es
- QIKM4** Piros rugó Φ 61 mm –es
- QIKZ** Rögzítő alaplemez
- QIKAF** Fix sorompótámasz
- QIKAFZ** Fix sorompótámasz alaplemeze
- QIKAM** Mozdgó támasz

- QIKGR** Alumínium sorompó 2000 –mm –es
- QIKSN** Tagoló rész a sorompókarhoz
- QIKBAT** Akkumulátor készlet
- QIKLUX** Világító lámpa készlet
- XELCQ** Fotocella oszlop
- QIKC** 10 fényvisszaverő címke

3. ÖSSZESZERELÉS

Egyéb meghatározás hiányában az összes méret mm. –ben értendő.

3.1 A kiegyensúlyozó rugó kiválasztása

Válassza ki a rugót az 5. oldalon lévő táblázat szerint.

Vigyázat: az $L \geq 4000$, akkor a QIKAF fix sorompó támaszt vagy pedig a QIKAM mozdgó sorompótámaszt kell alkalmazni.

3.2 A sorompó összeszerelése

- Ha a talaj nem teszi a szilárd, erős rögzítést, akkor készítsen egy cement alapot, beleépítve a rögzítő horgokat, és a (QIKZ) rögzítő lemezt. Az alapnak kiszínteztetnek, és szilárdnak kell lennie.
- Helyezze be a vas, vagy egyéb alkalmas anyagú megfelelő elemeket a rögzítő horgok furataiba olyan módon, hogy azok lehetővé tegyék a kellő megerősítést (3. ábra).
- Vezesse keresztül a kábelcsatornákat a lemez központi furatán keresztül.
Figyelem: győződjön meg arról, hogy a rögzítés erős és stabil legyen.
- Rögzítse rá a burkolatot.

3.3 A nyitási irány kiválasztása, és a sorompókar felszerelése

- Válassza ki a nyitás irányt a 5. ábra szerint
- Szerelje fel a sorompókart a 6. ábra szerint.
- Állítsa be vezérlő egységen lévő DIP2 kapcsolót az 5. ábra szerint.

Az UP8 sorompókat alaphelyzetben jobbkezes változatban szállítjuk. A jobb sorompó azt jelenti, hogy a ház jobbra van felszerelve arról nézve, ahonnan az látható. A jobbos sorompó balosra átalakításához:

3.4 QIK4E – QIK7EH sorompókar kiegyensúlyozása

- Ellenőrizze a megfelelő rugókat a táblázatban megadott módon.
- Oldja fel a motort és állítsa a sorompókart függőleges helyzetbe.
- Rakja be a rugó a megfelelő helyzetbe, attól függően, hogy milyen volt a kiválasztott nyitási irány (5. ábra).
- A fenti rugókon lévő anyákkal addig nyomja össze a rugót, amíg a sorompókar kiegyensúlyozzák a padlószinthez képest $5 - 30^\circ$ -os helyzetbe (ebben a helyzetben a sorompóknak nyugalomba kell maradnia, vagy enyhén felfelé kell mozognia).

Vigyázat: a [15] rugó összenyomódása az 5. ábrán mutatott értékeket kell figyelembe vennie.

- Ellenőrizze le azt is, hogy a sorompókar a nyílt vagy zárt véghelyzetekben is nyugalomba kerüljön.

Vigyázat: soha ne használja a motor erejét a kar súlyának megtámasztására. Mindig a kiegyensúlyozó rugót alkalmazzon.

3.5 QIK3E sorompókar kiegyensúlyozása

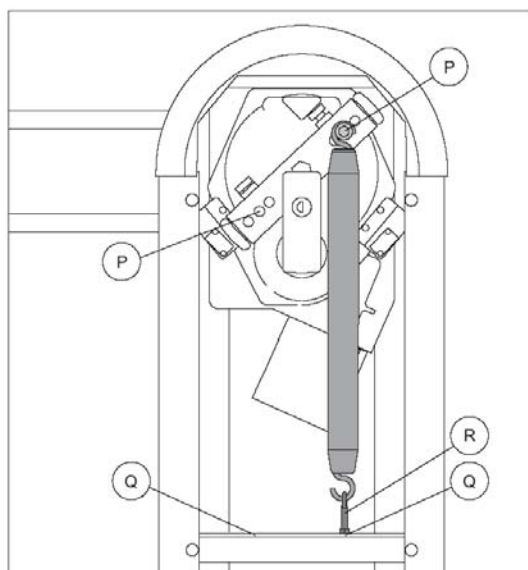
A QIK3E sorompókart a jobbra –nyitásnak megfelelő rugóval felszerelt állapotban szállítjuk. Ha balra-nyíló sorompót kell felszerelni, akkor akassza ki a rugót, és kösse azt az ábrán látható [P] és a [Q] pontokhoz.

- Oldja fel a motort, és állítsa a sorompókart függőleges helyzetbe.

Megjegyzés: a QIK3E sorompóhoz csak a max. 2700 mm –es sorompókar csatlakoztatható.

- Az [R] beállítóval úgy állítsa be a rugót, amíg a sorompókar kiegyensúlyozódik a padlószinthez képest $5 - 30^\circ$ -os helyzetben (ebben a helyzetben a sorompóknak nyugalomba kell maradnia, vagy enyhén felfelé kell mozognia).
- Ellenőrizze le azt is, hogy a sorompókar a nyílt vagy zárt véghelyzetekben is nyugalomba kerüljön.
- Vigyázat: soha ne használja a motor erejét a kar súlyának megtámasztására. Mindig a kiegyensúlyozó rugót alkalmazzon

Ellenőrizze a megfelelő rugókat a táblázatban megadott módon



3.6 QIK3E – QIK4E végállás kapcsoló beállítása

- Állítsa be a vízszintes (záró), és a függőleges (nyitó) sorompókar helyzeteket a mechanikai végállásnak, a 4. ábrán [14] tétellel jelzett menetes orsók segítségével.
- Úgy állítsa be a végállás kapcsoló [13] csúszó blokkját nyitásra és zárásra, hogy a motor 2-3 mm –el a [17] mechanikai véghelyzet előtt álljon meg.

4. ELEKTROMOS BEKÖTÉSEK

Az elektromos bekötéseket és a QIK3E – QIK4E sorompómozgás beállításait az E1-E1A vezérlő egység szerelési utasításai mutatják.

Vigyázat: Az RF trimmert maximumra állítsa be

A QIK7E elektromos bekötéseit és a motor beállításait a 73RQ vezérlő egység szerelési utasítása tartalmazza.

5. KARBANTARÁSI PROGRAM (6 havonta)

230 V~ tápfeszültség és akkumulátorok nélkül (ha vannak felszerelve ilyenek) hajtsa végre az alábbiakat:

- Tisztítsa meg és olajozza be a mechanizmusokat, és ellenőrizze le, hogy az összes látható anya és csavar jól meg legyen húzva.
- Ellenőrizze le az elektromos bekötéseket.
- Ellenőrizze le a kézi kioldást.
- Ellenőrizze a sorompókar kiegyensúlyozását.

Kösse vissza a tápot és az akkumulátorokat (ha vannak):

- (Csak a QIK3E és a QIK4E esetén) ellenőrizze, hogy a végállások működjenek.
- Ellenőrizze le az akadályérzékelő megfelelő működését
- Ellenőrizze le az összes működtető parancs és biztonsági funkció működését

FIGYELEM: a tartalék alkatrészekhez tekintse meg a tartalék alkatrész listát

KIOLDÓ UTASÍTÁS

Meghibásodáskor, vagy a hálózati feszültség kimaradásakor helyezze be a kulcsot, forgassa el az óramutatóval ellentétes irányba, majd nyissa teljesen ki az ajtót. Emelje fel kézzel a sorompókart.

A sorompókar visszarögzítéséhez zárja az ajtót forgassa el a kulcsot óramutató járással megegyező irányban, majd vegye ki a kulcsot.

Vigyázat: a sorompókart rögzítő és kioldó műveletet csak a motor kikapcsolt állapotában hajtsa végre. Ne lépjen be a sorompókar munkaterületébe. Kioldott sorompókarnál a a sorompókar akaratlan mozgásokat hajthat végre

Megjegyzés: (Csak QIK7EH esetén) a sorompókar kioldásához le kell választani a tápfeszültséget, és (ha vannak) akkor az akkumulátorokat.

Vigyázat: ha a kisajtó zárva van, de a kulcs még mindig vízszintes helyzetben van, akkor a kioldó mikrokapcsoló nyitott állapotban van, és ez a helyzet az összes műveletet megakadályozza.

ÁLTALÁNOS BIZTONSÁGI ELŐÍRÁSOK

Az alábbi előírások elválaszthatatlan és lényegi részét képezik a terméknek, és továbbítani kell végfelhasználónak.

Gondosan olvassa el, mivel a biztonságos üzemeltetéshez, használathoz és karbantartáshoz fontos jelzéseket tartalmaz. Ezeket az utasításokat be kell tartani és a jövőbeli további felhasználónak is át kell adni.

Ezt a terméket csak arra szabad használni, amire kifejezetten tervezték.

Bármilyen más célú alkalmazás felvetése helytelen és ezért veszélyes.

A nem megfelelő, rossz és célszerűtlen használat okozta bármilyen sérüléssel kapcsolatos felelősséget a és a gyártó és a felszerelő cég elhárítja magáról.

Kerülje a működtetés forgó pontok, vagy mozgó mechanikai részek szomszédságában.

Ne lépjen az ajtó mozgása közben a működési területére.

Ne akadályozza a motorizált ajtó vagy kapu mozgását, mert az veszély forrása lehet.

Ne hajoljon rá, vagy ne kapaszkodjon a sorompóba annak mozgása közben.

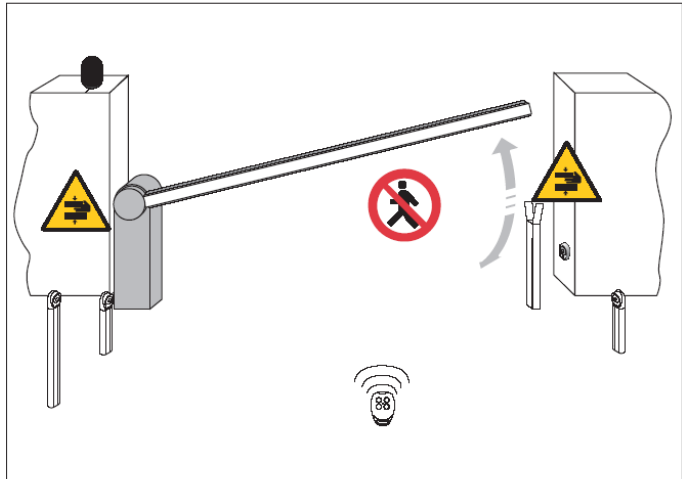
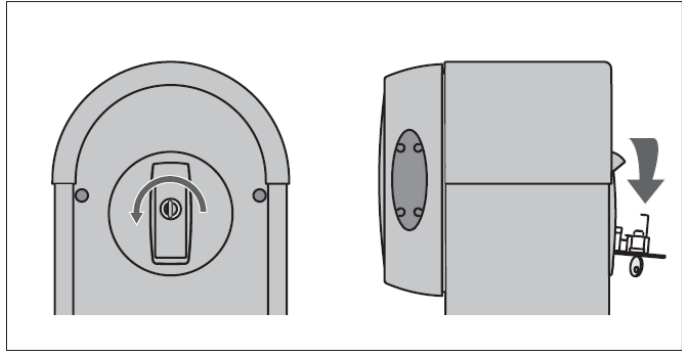
Ne engedje meg a gyerekeknek, hogy a motorizált ajtó vagy kapu közelében játszanak, vagy ott legyenek, mivel ez veszélyforrást jelent.

Tartsa távol a távvezérlőt, vagy bármilyen más vezérlő eszközt a gyermekektől, hogy elkerülje a motorizált ajtó, vagy kapu nem kívánt működését. Sérülés, vagy a termék helytelen működése esetén válassza le a hálózatról, ne próbálkozzon a javítással, vagy a közvetlen beavatkozással, és csak szakképzett személlyel vegye fel a kapcsolatot.

A fentiek elmulasztása veszélyes helyzetet teremthet.

Bármilyen tisztítást, karbantartást vagy javítást csak képzett személy végezheti.

A rendszer hatásos és pontos működésének garantálása érdekében elengedhetetlen a gyártó utasításaihoz igazodni, ezért a motorizált ajtó vagy kapu időszakos karbantartását szakképzett személlyel kell végrehajtani.



Felszerelő:

