

OBBI automatika



Szerelési és karbantartási útmutató

Verzió: 04/2009
Dátum: 2009 november
2009 -11 -10 felülvizsgálat alapján
Fordította: Dvorák László

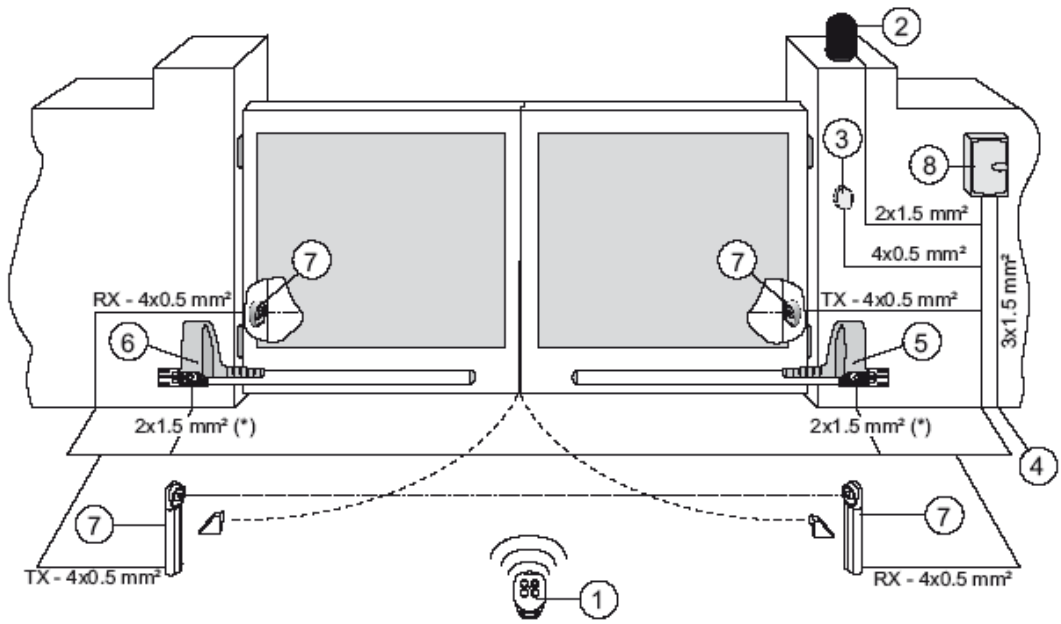
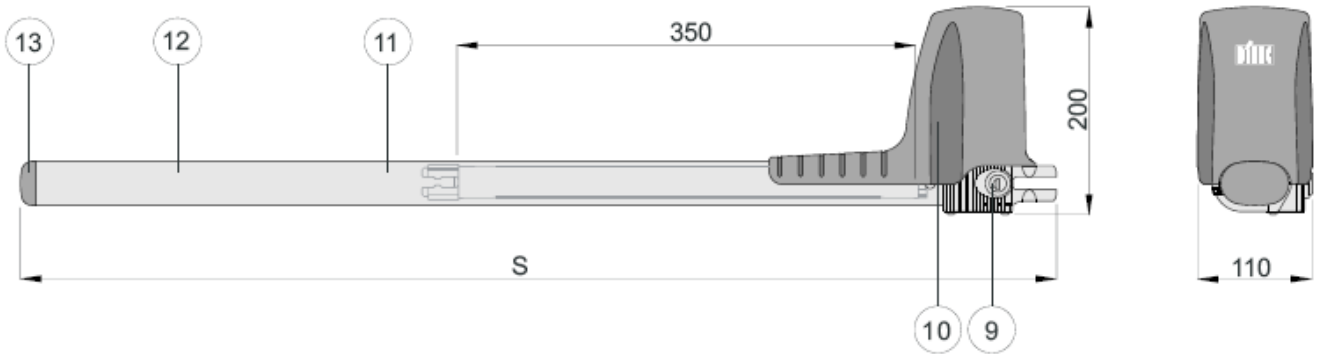


Fig. 1



S = 995 [OBBI3BH]
1000 [OBBI3BFCH]

Fig. 2

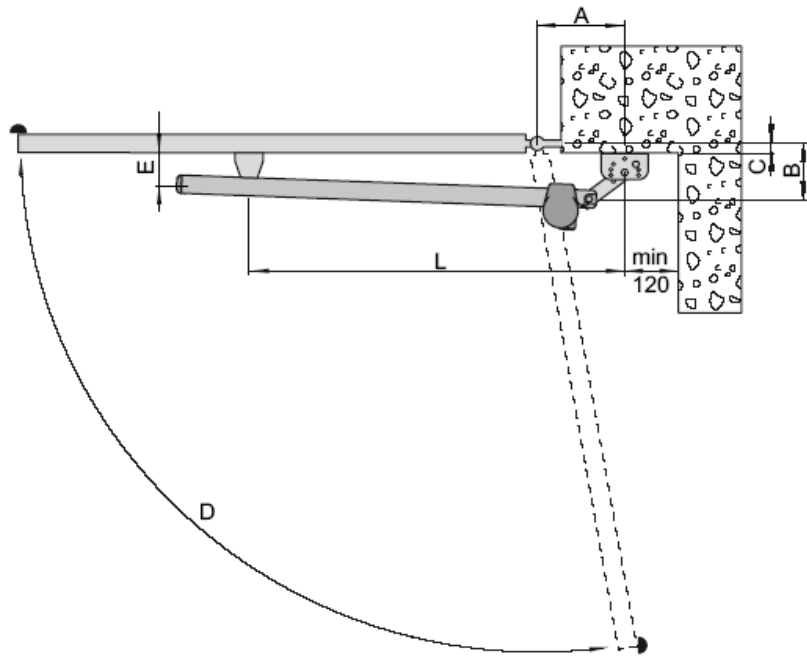


Fig. 3

	A	B	C max	C max 90°	D max	E	L
DOIT OB	150	150	85	110	100°	75	910
	120	160	95	120	100°		
	120	180	115	140	100°		
	160	120	55	80	110°		

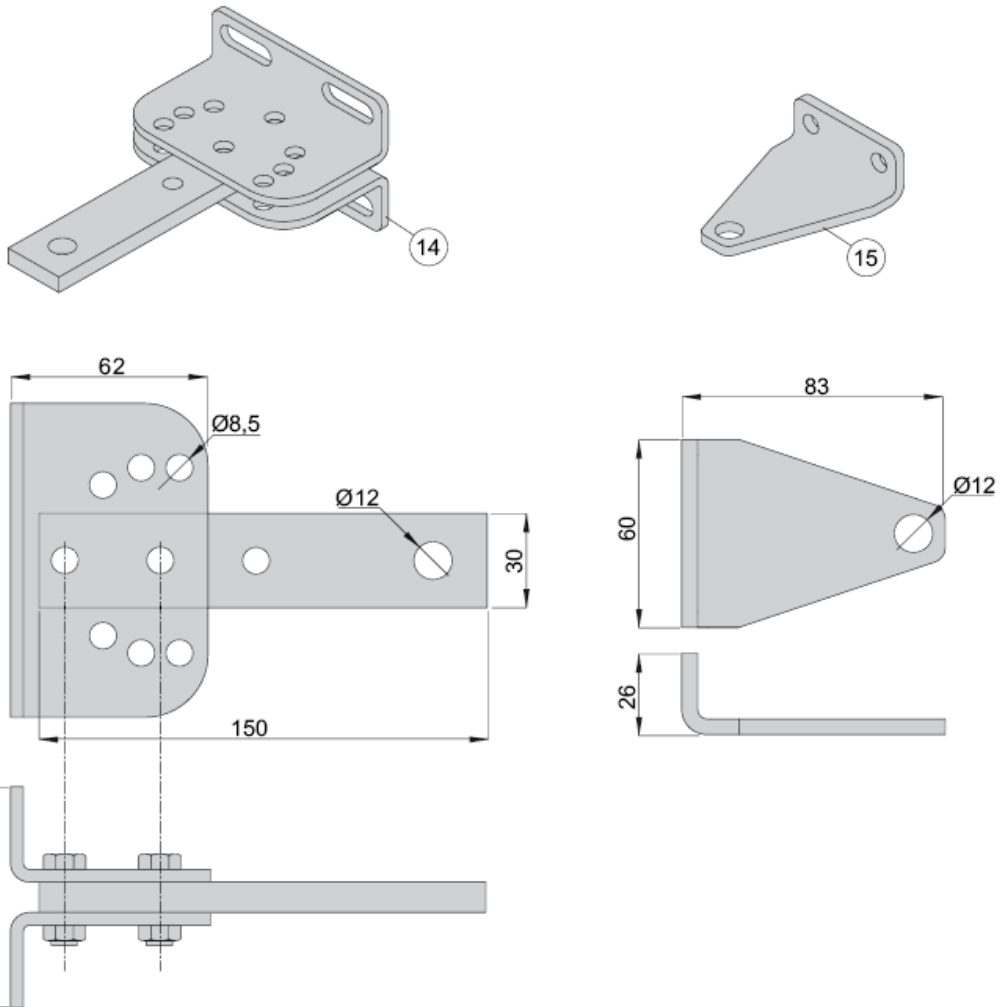


Fig. 4

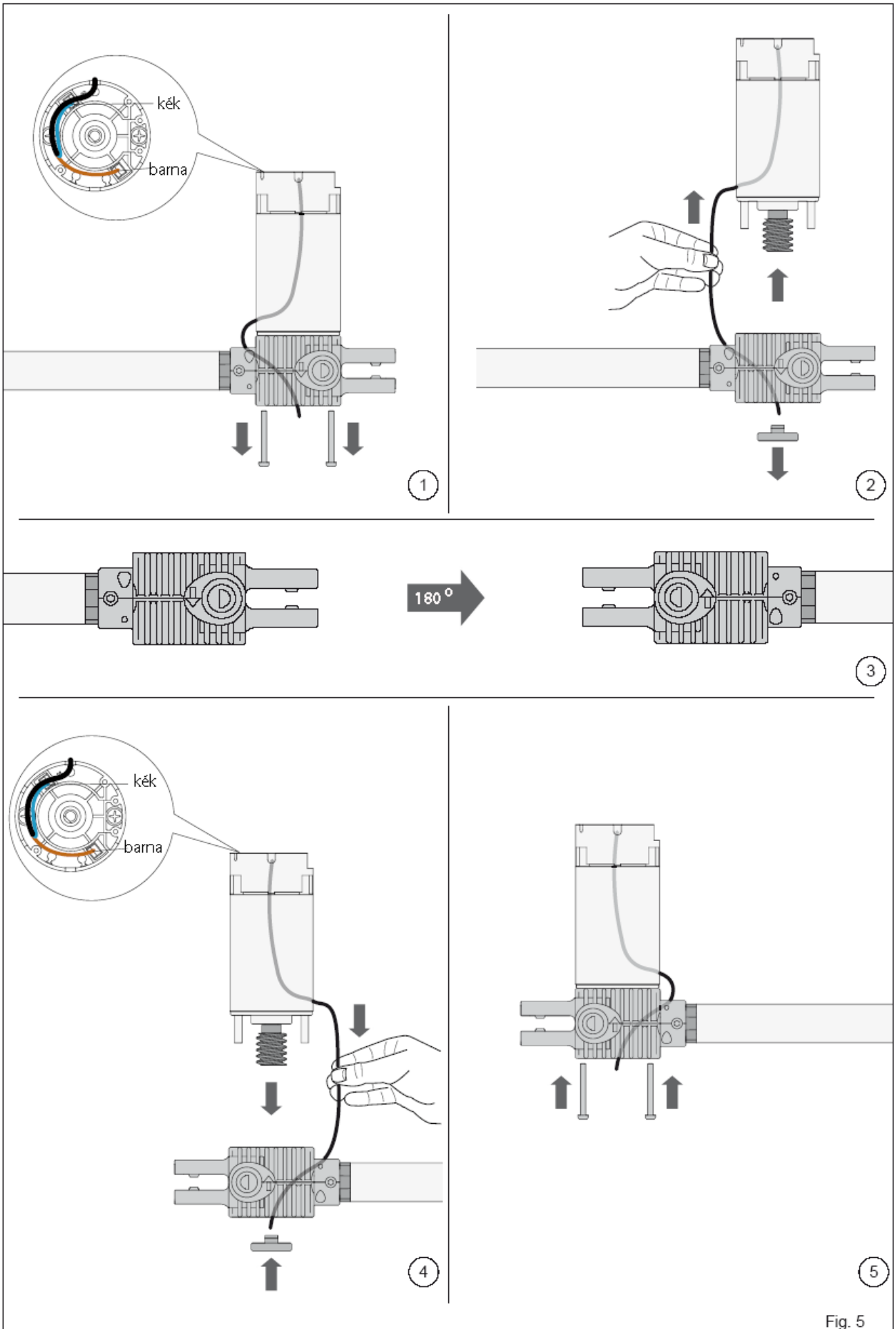


Fig. 5

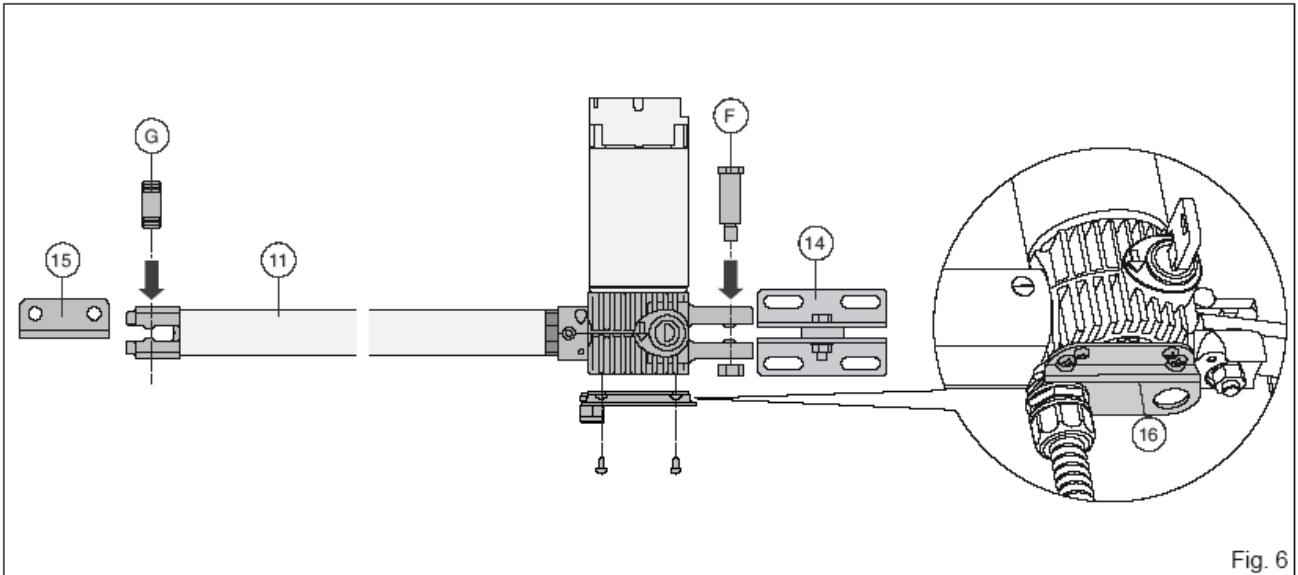


Fig. 6

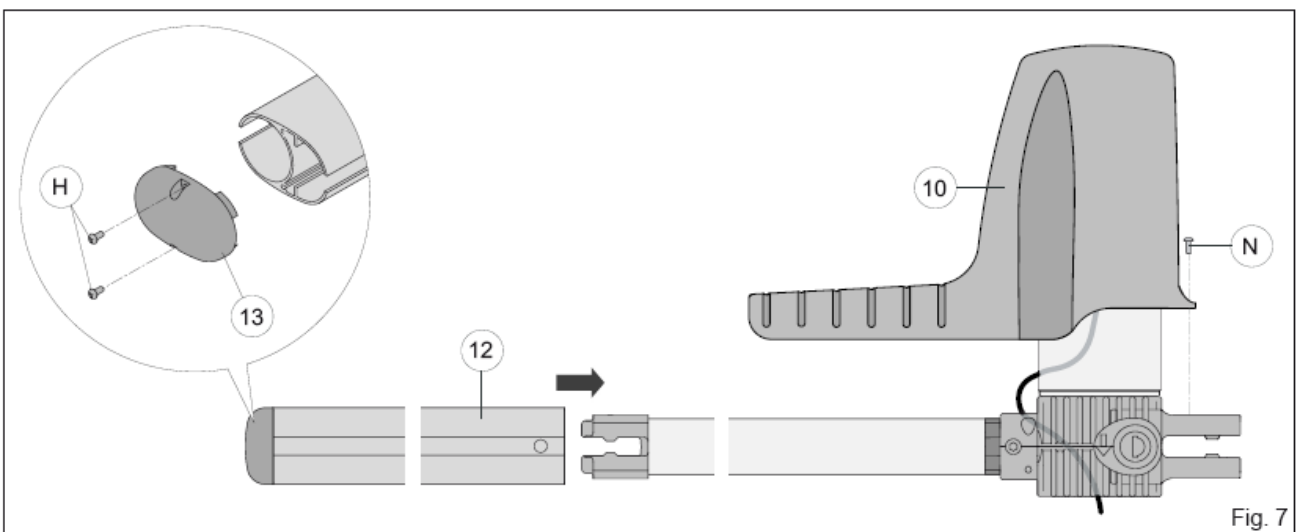
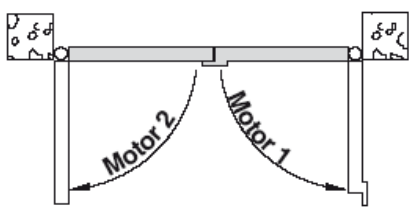
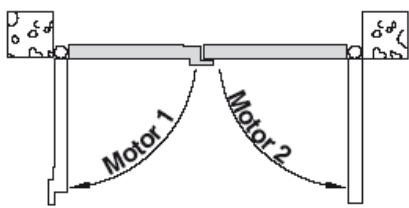


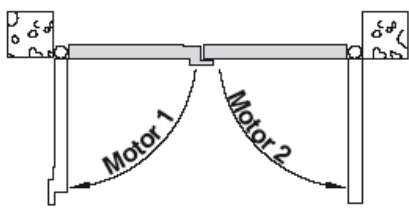
Fig. 7



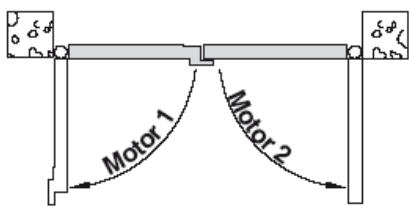
Motor 1	E2H vezérlő egység bekötési pontok		
	31	32	33
OBBI3BH	Kék	/	Fekete
OBBI3BFCH	Barna	Zöld	Fehér



Motor 2	E2H vezérlő egység bekötési pontok		
	34	35	36
OBBI3BH	Fekete	/	Kék
OBBI3BFCH	Fehér	Zöld	Barna



Motor 1	E2H vezérlő egység bekötési pontok		
	31	32	33
OBBI3BH	Fekete	/	Kék
OBBI3BFCH	Fehér	Zöld	Barna



Motor 2	E2H vezérlő egység bekötési pontok		
	34	35	36
OBBI3BH	Kék	/	Fekete
OBBI3BFCH	Barna	Zöld	Fehér

Fig. 8

OBBI3BFCH

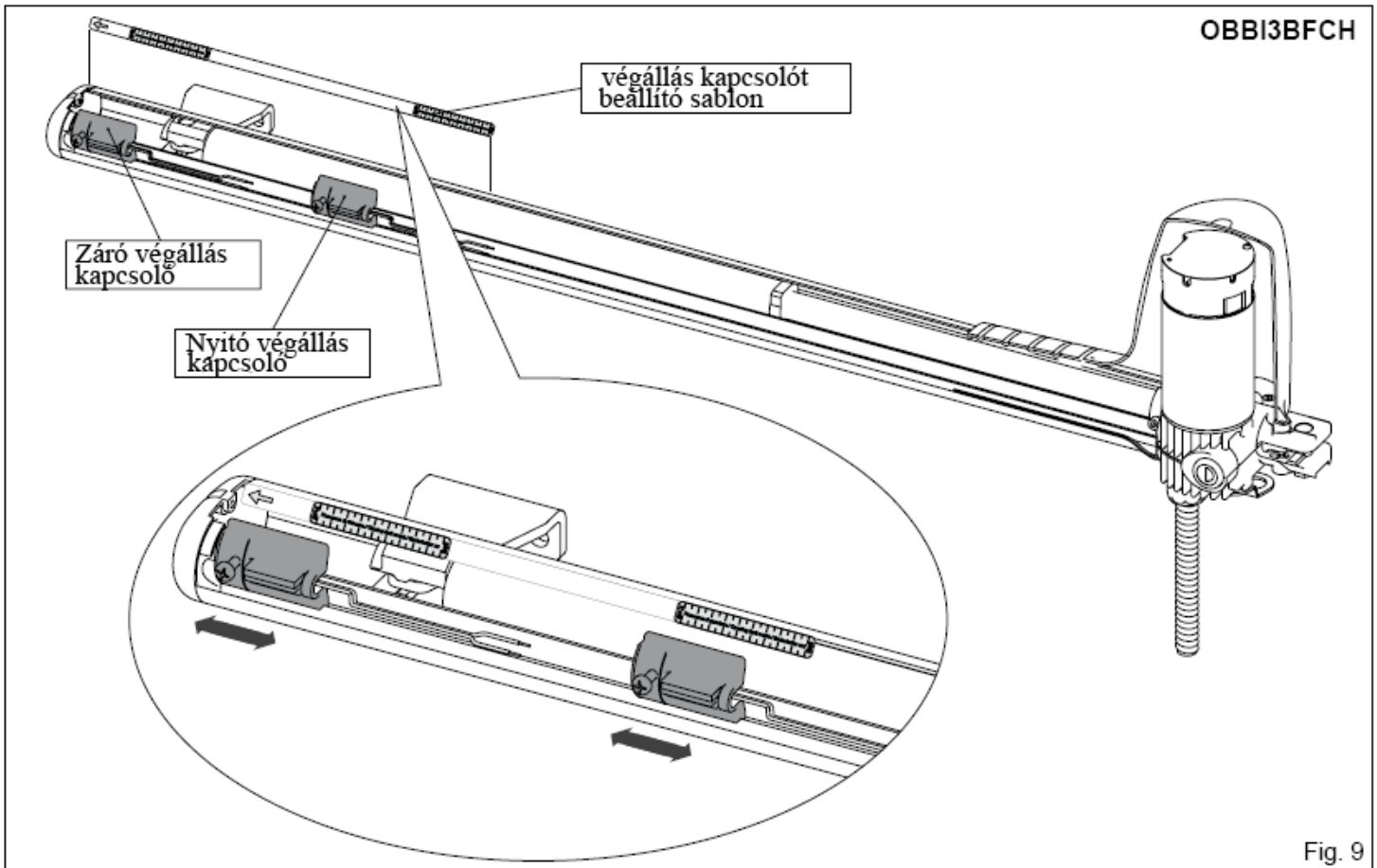


Fig. 9

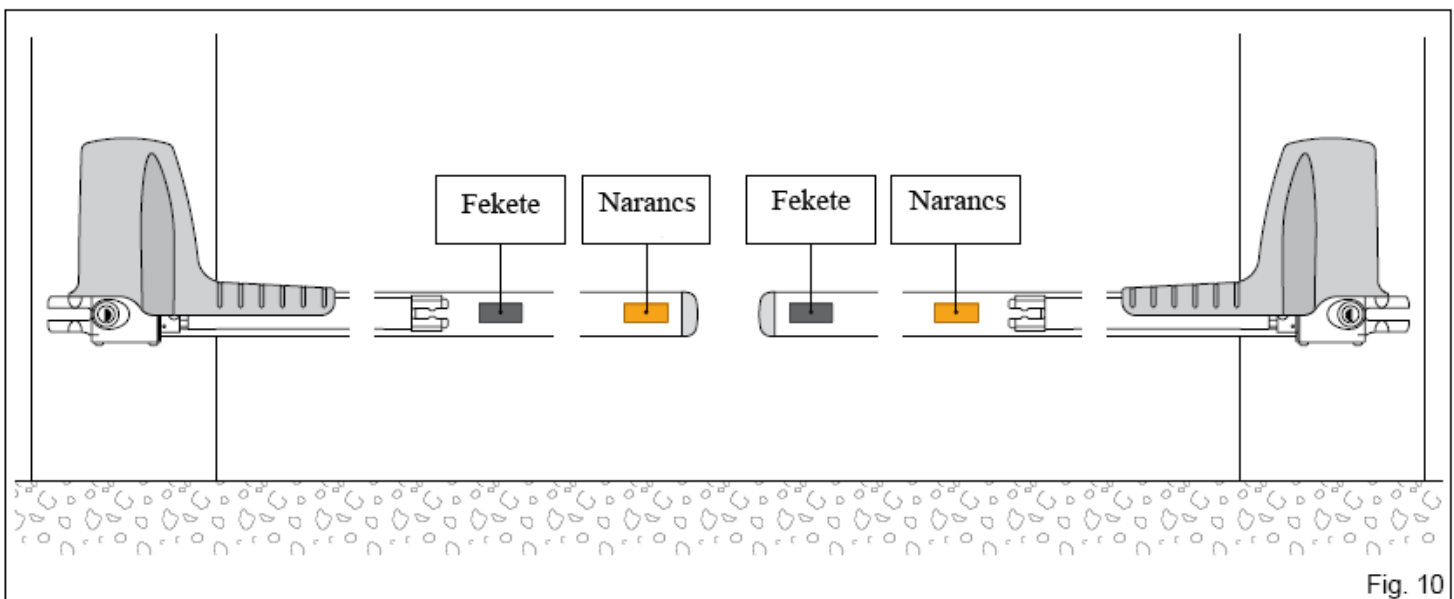


Fig. 10

ÁLTALÁNOS BIZTONSÁGI ÓVINTÉZKEDÉSEK



Ez a szerelési utasítás csak szakképzett személyek számára készült.

A szerelést, elektromos bekötéseket és beszabályozásokat a megfelelő munkamódszerekkel és a törvények által előírt kellő gondossággal szabad elvégezni.

A termék összeszerelése előtt gondosan olvassa el az utasításokat. A helytelen szerelés veszélyes lehet.

A csomagolóanyagokat (műanyagok, polystyirén, stb.) tilos a környezetbe szétszórni, és azokat a gyermekek számára hozzáférhetetlenül kell tárolni, mert számukra ez veszélyes lehet.

A szerelés megkezdése előtt ellenőrizze le, hogy a termék tökéletes állapotban van –e.

Ne szerelje fel a terméket robbanásveszélyes területen és légtérben: lángra lobbanó gázok, vagy gőzök a biztonságra veszélyesek.

A motorikus egység felszerelése előtt végezze el az összes olyan szerkezeti módosítást, amely a biztonság érdekében szükséges, és megvéd, vagy elszigetel minden összenyomódással, nyíródással, beszorulással és általános veszéllyel szemben.


Ellenőrizze le, hogy a meglévő szerkezetnek kellő szilárdsága, és stabilitása legyen.

A motorikus egység gyártója nem felelős a helytelen munkamódszerekkel megépített kapurendszer hibájáért, amit a motorizálás érdekében kellett megépíteni, és nem felelős a keretrendszer használata során létrejövő deformációért.

A biztonsági egységeket (fotocellákat, mechanikus akadályérzékelőket, vész-leállító eszközöket, stb.) úgy kell felszerelni, hogy azzal biztosítani lehessen a rendelkezések és előírások betartását, és megfeleljen a helyes munkavégzés követelményeinek, a szerelési területnek, a rendszer működési logikájának, és a motorizált ajtó, vagy kapu által kifejtett erő követelményeinek.

A biztonsági egységeknek védelmet kell nyújtani az összes olyan területen, ahol az összenyomódás, elnyíródás, csapdahelyzetbe kerülés lehetséges, vagy védenie kell a motorizált ajtónál vagy kapunál fennálló általános veszélyekkel szemben.


A veszélyeztetett terület kijelölése törvényes előírás.

 Minden egyes felszerelt automatikát el kell látni a motorizált ajtóra vonatkozó adat – azonosító táblával.

A hálózatra történő becsatlakozás előtt ellenőrizze, hogy a hálózat a teljesítményigénynek megfelelő besorolású legyen.

Mínimálisan 3 mm. –es érintkező távolságú, többszörösen szigetelt kapcsolót kell használni a hálózati csatlakozáshoz. Ellenőrizze le, hogy az elektromos szerelés áramesése a differenciál kapcsolónak megfelelő legyen, és legyen áramköri védelme.

Győződjön meg arról, hogy a motorizált ajtónak a fokozott biztonsági szabályoknak megfelelő földelő csatlakozása legyen. Szükség esetén csatlakoztassa a motorizált ajtót vagy kaput egy alkalmas, és az alkalmazott biztonsági előírásoknak megfelelő földelő rendszerhez.

 Az elektromos részek érintéséhez alkalmazzon földelt, antisztatikus szőnyeget. Az ajtó gyártója minden felelősséget elhárít az olyan esetekre vonatkozóan, ahol a részegységek alkalmatlanok a biztonságos és helyes működésre; a gyártmányt csak az eredeti tartalék alkatrészekkel szabad használni.

Javításra, vagy cserére kizárólag a DITEC tartalék alkatrészek használhatóak fel.

A szerelőt el kell látni az automatikával, a motorizált ajtó, vagy kapu kézi, illetve vészműködtetésével kapcsolatos összes információval, a végfelhasználót pedig el kell látni a működési utasításokkal.

GÉPI BERENDEZÉSE ELŐÍRÁSAI

A Gépészeti Előírásoknak (98/37/EC) megfelelően, az ajtót, vagy a kaput motorizáló felszerelőnek ugyanolyan a felelőssége, mint a berendezés gyártójának, és ugyanúgy kell:

- egy olyan technikai dokumentációt elkészítenie, amelyet a Gépészeti Előírások V. fejezetében írtak elő; (A technikai dokumentációt a kapcsolódó nemzeti hatósági ügyintézésnek megfelelően a motorizált ajtó gyártásától számított 10 évig meg kell megtartania, és tárolnia);
- továbbítania a Gépészeti Előírások II-A fejezetéhez kapcsolódó EC megfeleléségi nyilatkozatot
- hozzácsatolnia (ráakasztania) a CE márkajeleket a hálózati működtetésű ajtóra, a Gépészeti Előírások I. fejezetének 1.7.3. pontjában előírtaknak megfelelően

További információkért a Technikai Kézikönyves Segítség („Technical Manual Guidelines”) az alábbi Internet címen érhető el: <http://www.ditec.it>

ALKALMAZÁSOK

Szerviz besorolás: 3 (minimum 30-60 ciklus naponta, 10-5 éven keresztül)

Használat: GYAKORI (több család által használt közös bejárathoz, vagy kisebb lakóközösségeknél, ahol gyakori a kocsis vagy a gyalogos forgalom.)

- a megadott jellemzőket az ajánlott súlynak megfelelően kell figyelembe venni (kb. 2/3 –a, a maximális megengedett súlynak). A jellemzők csökkenésével kell számolni, ha az áthaladás a maximálisan megengedett súlyú kapun történik
- A szerviz besorolást, működési időket, és az egymást követő ciklusok számát csupán statisztikai módon állapították meg, átlagos működési jellemzőkkel, és ezért szükségtelen speciális használati jellemzőkhöz igazodni. Egy adott időszak alatt a gyártmány jellemző tulajdonságai olyanok lesznek, amelyek nem igényelnek speciális karbantartást.
- Minden automatikus átjáró tényleges jellemző értékeire az olyan független változók hatnak, mint a sűrűlódás, kiegyensúlyozottság és környezeti faktorok; ezek mindegyike hatással lehet az automatikus átjáró jellemzőire, annak, vagy egyes részeinek (beleértve magára az automatikus egységre is) élettartam – csökkenésére. A beállításnál a speciális helyi feltételeket helyesen kell figyelembe venni, és a felszerelést ahhoz kell igazítani, hogy elérhető legyen a maximális tartósság és zavarmentes működés.

A GYÁRTÓ NYILATKOZATA

(98/37/EEC, II fejezet, B alfejezet)

Gyártó: DITEC S.p.A.

Címe: via Mons. Banfi, 3 - 21042 Caronno Pertusella (VA) - ITALY



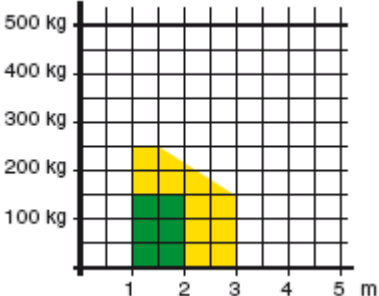
Ezennel kijelenti, hogy az OBBI sorozatú elektromechanikus automatika rendszer:

- Illeszkedik a Gépi Eszközökre (98/37/EEC) vonatkozó, javított és a nemzeti törvényes teljesítéseknek megfelelően módosított előírásokhoz
- Megfelel az alábbi egyéb EEC előírásoknak: Elektromágneses Megfelelési Előírások 2004/108/CE; Alacsony Feszültségű Előírások 2006/95/CE;

továbbá kijelenti, hogy nem engedélyezi a berendezés szervizbe vitelét, amíg az illető szerviz nem egy bejegyzett cég, vagy amelynek részlegei már léteznek, és ez kijelenti, hogy megfelel a 98/37/EEC előírásoknak és a nemzeti végrehajtó előírásoknak. Caronno Pertusella, 2008. 10.09.

Fermo Bressanini

(Elnök)

1. TECHNIKAI ADATOK	OBBI3BH	OBBI+BFCH
Tápfeszültség	24 V=	24 V=
Áramfelvétel	3 A	3 A
Vonóerő	1500 N	1500 N
Maximális löket	350 mm	350 mm
Nyitási sebesség	25 s / 90 °	25 s / 90 °
Szerviz besorolás	3 - GYAKORI	3 – GYAKORI
Üzemi hányad	S2 = 30 min S3 = 50 %	S2 = 30 min S3 = 50 %
Üzemi hőfoktartomány	-20 °C / +55 °C	-20 °C / +55 °C
Védelmi fokozat	IP54	IP54
Vezérlő panel	D2H - VIVAH	VIVAH
<p>Alkalmazási tartomány m = kapuszárny szélessége kg = kapuszárny súlya</p> <p> Ajánlott méretek</p> <p> Határméretek</p>		

2. ÁBRA MAGYARÁZATOK

A megadott működési és teljesítmény adatok csak a DITEC biztonsági egységek és kiegészítő egységek alkalmazásával garantálhatóak

2.1 Szabványos összeállítás ábramagyarázatai (1. ábra)

- [1] Rádió
- [2] Villogó lámpa
- [3] Kulcsos kiválasztó kapcsoló (programkapcsoló)
- [4] Kösse a tápfeszültséget egy típus-jóváhagyott egypólusú, minimum 3 mm érintkező távolságú (nem általunk szállított) kapcsolóhoz, hogy megvédje a véletlen, vagy illetéktelen működésbe hozataltól a rendszert
- [5] Jobbos meghajtómotor
- [6] Balos meghajtómotor
- [7] Fotocellák
- [8] Vezérlő egység


2.2 A meghajtómotor ábramagyarázatai

- [9] Kioldó
- [10] Burkolat
- [11] Mozgató cső
- [12] Csőburkolat
- [13] Záródugó
- [14] Végszerelvény
- [15] Fejszerelvény
- [16] Kábelvezető felerősítő szerelvény

3. FELSZERELÉS

Egyéb meghatározások nélkül az összes méretet mm –ben adtuk meg.

3.1 Előzetes ellenőrzések

 Ellenőrizze le a kapu stabilitását (megvezetést és oldalirányú dőlést), és hogy a zsanérok megfelelő kenésűek legyenek.

3.2 Meghajtómotor felszerelése

- Ellenőrizze a felszerelési méreteket (fig. 3) az ajtó zsanérok és a [C] oszlop közötti távolságon alapulva, valamint az igényelt [D] nyitási szöget.

- A meghajtómotort szabványos jobbra nyitásúként szállítjuk. A balra nyitásúvá történő átalakításhoz hajtsa végre a fig. 5 ábrán jelölt műveleteket.

- Lazítsa meg a motort rögzítő csavarokat.

- Vegye ki a motort és az áttételcsökkentő sapka-részt és fűzze ki a motor kábelt.

- Forgassa el 180 ° –al az áttételcsökkentő sapka-részt.

- Az áttételcsökkentő sapka-résszel együtt helyezze be a motort és a sapkarészt, és helyezze be a kábelt.

Vigyázat: a motort úgy kell beszerezni, hogy a kábel a kioldóval ellentétes oldalon maradjon.

- Helyezze be és húzza meg a motort rögzítő csavarokat.

- Rögzítse a [14] végszerelvényt, ügyelve az igényelt [D] nyitási szögön alapuló [A], valamint a [B] méretek betartására. A végszerelvényen furatok vannak a szerelési művelet megkönnyítése érdekében.

Megjegyzés: a fig. 3 ábrán lévő táblázatban szereplő szerelési méretek biztosítják, hogy kiválassza az igényelt nyitási szögön alapuló [A] és [B] értékeket az oldalsó helyhez és a befoglaló méretekhez képest.

Az [A] növelése magával hozza a nyitás közbeni sebesség növekedését. A [B] növelése a nyitás közbeni sebesség csökkenését eredményezi, és növeli a behatolás elleni védelmet.

A [B] csökkentése megnöveli a kapunyitás mértékét.

Az [A] és a [B] méreteknek minden esetben összhangban kell lenniük a teleszkóp-rész hasznos löketével, ezért: ha az [A] nőtt, akkor a [B] –nek csökkenni kell és fordítva.

- Rögzítse a [14] végszerelvényt a vele szállított [F] csappal (fig. 6)

- Húzza ki maximumra a [11] mozgató csövet, majd engedje vissza kb. 20 mm –t (fig. 3).

Vigyázat: a végállások számára a mozgató cső löketéből 10 mm –t meg kell hagyni a kapuszárny zárásához és nyitásához is.

- Teljesen zárt kapunál helyezze fel a [15] fejszerelvényt, ellenőrizze, hogy egy vonalba essen hátsó szerelvényt és így rögzítse a kapuhoz.
- Rögzítse a teleszkóprészt a [G] csap segítségével az elől lévő szerelvényhez (fig. 6). A helyes munkavégzéshez a meghajtómotor felül legyen összeszerelve a motor burkolathoz.
- Kösse ki mechanikusan a meghajtómotort és (kézzel mozgatva a kapuszárnyat) ellenőrizze, hogy a teljes nyitás szabadon végrehajtható legyen. Enyhén zsírozza meg a mellső és a hátsó szögponthoz csatlakozórészeket.
- Szerelje fel a [12] csőburkolatot a [13] záródugóval, és rögzítse a vele szállított [H] csavarokkal (fig. 7).
Ügyeljen a behelyezési irányra. A [13] záró dugón lévő hasítéknak az alsó részen kell lennie, hogy ez elősegítse a víz kifolyását.
- Szerelje fel a [10] burkolatot, ügyelve a kábelek helyzetére.

3.3. OBBI3BFCH végállás kapcsoló beállítása

Az OBBI3BFCH meghajtómotor mágneses végállás kapcsolóval van szerelve. Úgy állítsa be a végállás kapcsolót, hogy a fig. 9-10 ábrán jelzett módon érje el az automatika megfelelő nyitott és zárt állapotát.

4. ELEKTROMOS BEKÖTÉSEK

Az OBBI3BH meghajtómotor a D2H és a VIVAH vezérlő egységhez csatlakoztatható.

Az OBBI3BFCH meghajtómotor a VIVAH vezérlő egységhez csatlakoztatható.

Az elektromos vezetékvezést és az OBBI3BH, valamint az OBBI3BFCH meghajtómotor felélesztését a fig. 8 ábra, és a D2H illetve VIVAH vezérlő egység szerelési utasítása mutatja.

5. KARBANTARTÁSI PROGRAM (félévente)

Válassza le a hálózati feszültséget és az akkumulátorokat, ha vannak ilyenek felszerelve:

- Tisztítsa meg és semleges vegyi hatású kenőzsírt használva enyhén zsírozza be a forgáspontokat, a kapu zsanéjait és a hajtórész mozgó elemeit.
- Ellenőrizze, hogy a felerősítési pontok csavarjai kellően meghúzott állapotban vannak-e.
- Ellenőrizze az elektromos vezeték jó állapotban vannak-e.

Csatlakoztassa vissza a hálózati feszültséget és az akkumulátorokat ha vannak ilyenek felszerelve:

- Ellenőrizze a vonóerő beállításokat.
- Ellenőrizze az összes parancs és biztonsági funkció (fotocellák) megfelelő működését.
- Ellenőrizze a kioldó megfelelő működését.
- Ha D2H vagy VIVAH vezérlő egység van felszerelve, akkor ellenőrizze az akkumulátorok folyamatos energiaellátását, és hajson végre több műveletet egymás után. A teszt befejezésekor kapcsolja vissza a tápfeszültséget (230 V~).

FIGYELEM: a tartalék alkatrészekhez tekintse meg a tartalék alkatrész listát.

ÜZEMELTETÉSI UTASÍTÁS A DOIT OB AUTOMATIKÁJÚ TOLÓKAPUKHOZ




VAGJE LE ES ADJA AT A FELHASZNALONAK


ZÁRKIOLDÓ UTASÍTÁS

Bármilyen meghibásodáskor, vagy leálláskor oldja ki az összes elektromos zárat, rakja be és forgassa el a kulcsot az óramutató járásával ellentétes irányban (az irányt a meghajtómotoron nyíl jelzi). Kézzel nyissa a kaput.

A kapuval ismételt összekapcsoláshoz forgassa a kulcsot az óramutató járásával megegyezően (a meghajtómotoron lévő nyíllal ellentétes irányba). A művelet megkönnyítéséhez enyhén mozgassa meg a kapuszárnyat.

 **Vigyázat:** Az ajtóval összekapcsoló és kioldó műveletet álló motornál kell végrehajtani.

ÁLTALÁNOS BIZTONSÁGI ÓVINTÉZKEDÉSEK

 Az alábbi előírások a termék hozzátartozó és elidegeníthetetlen részét képezik, és ezeket a felhasználónak tovább kell adni. Gondosan olvassa el ezeket, mivel a biztonságos összeszereléshez, használathoz és karbantartáshoz fontos információkat tartalmaznak. Az utasításokat meg kell őrizni, és továbbítani kell a rendszer összes jövőbeli lehetséges felhasználójához.

A terméket csak arra szabad használni, amire kifejezetten megtervezték.

Bármilyen más alkalmazást helytelennek, és ezért veszélyesnek kell tekinteni. A gyártó és a forgalmazó nem vállal felelősséget a helytelen, téves, vagy indokolatlan alkalmazásból eredő lehetséges veszélyekért.

Kerülje a forgáspontok vagy mozgó mechanikai részek szomszédságát. Ne lépjen be a motorizált ajtó vagy motorizált kapu mozgástartományába.

Ne támaszkodjon, vagy függeszkedjen a mozgásban lévő kapura.

Ne engedje meg a motorizált ajtó vagy kapu mozgási körzetében gyermekek tartózkodjanak, vagy azt, hogy ott játszanak.

Tartsa távol a gyermekektől a távvezérlőt vagy bármilyen más vezérlő eszközt, hogy így tudja elkerülni a motorizált ajtó vagy kapu nem kívánatos működését.

A gyártmány leállása vagy meghibásodása esetén válassza azt le a hálózatról, ne próbálkozzon a javítással vagy a közvetlen beavatkozással, és csak szakképzett emberrel vegye fel a kapcsolatot.

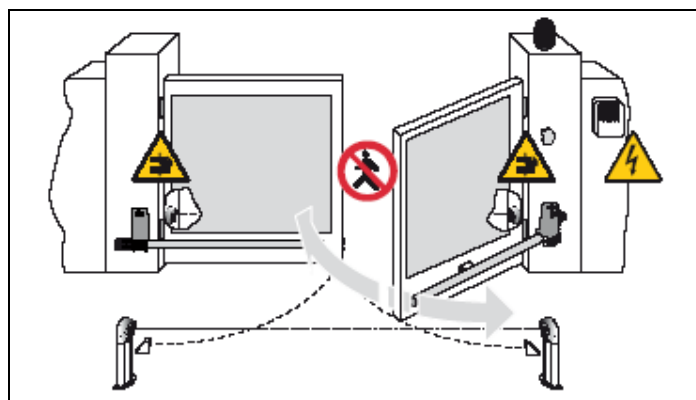
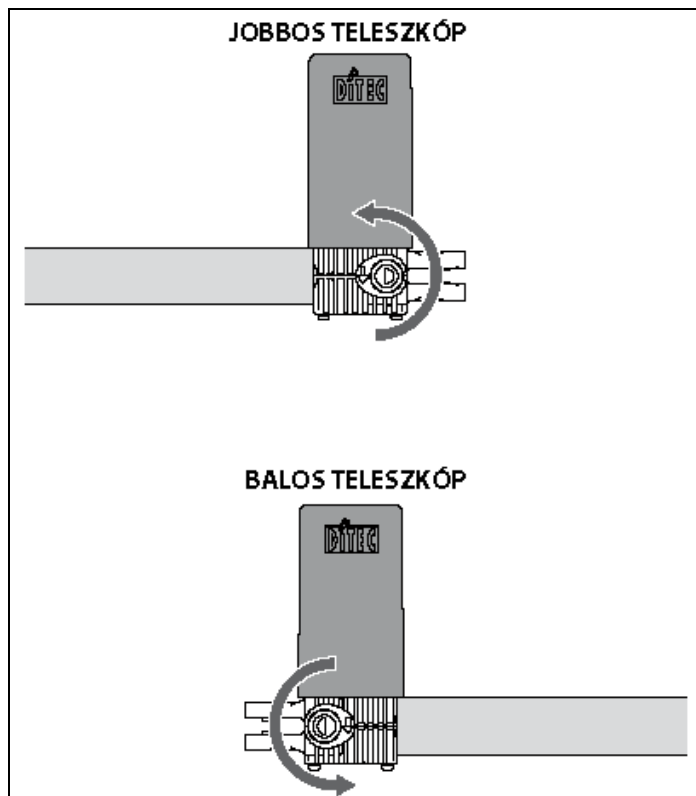
Az előzőek figyelmen kívül hagyása veszélyes helyzetet okozhat.

Bármilyen tisztítást, karbantartást vagy javítást csak szakképzett ember hajtson végre.

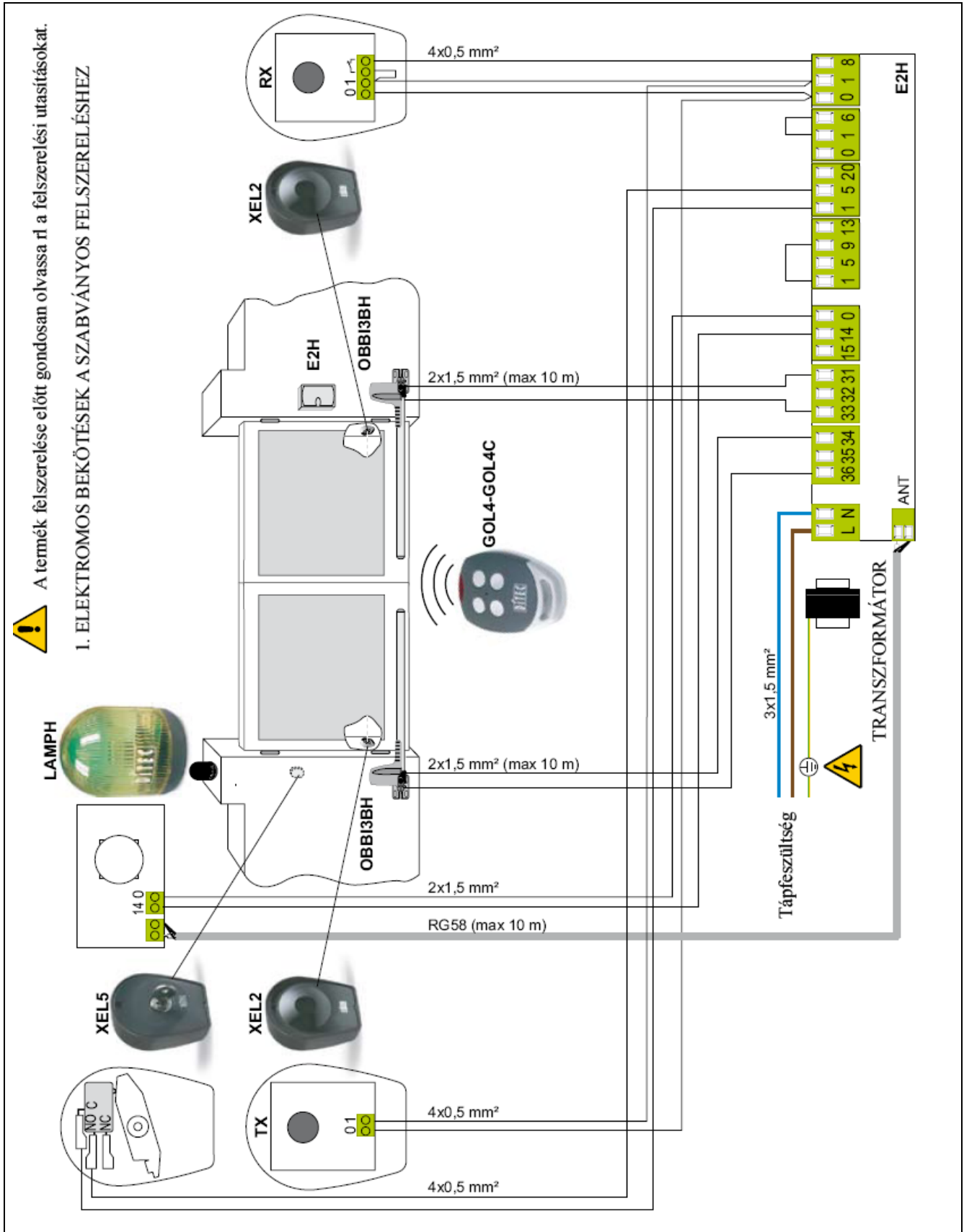
A rendszer hatásos és megfelelő működése úgy garantálható, ha gyártó utasításait betartják a motorizált ajtó vagy kapu időszakos karbantartásakor; ezt a műveletet csak szakképzett ember hajthat végre.

Célszerű a helyi előírások áttanulmányozása hogy leellenőrizhesse a biztonsági egységek megfelelő működését.

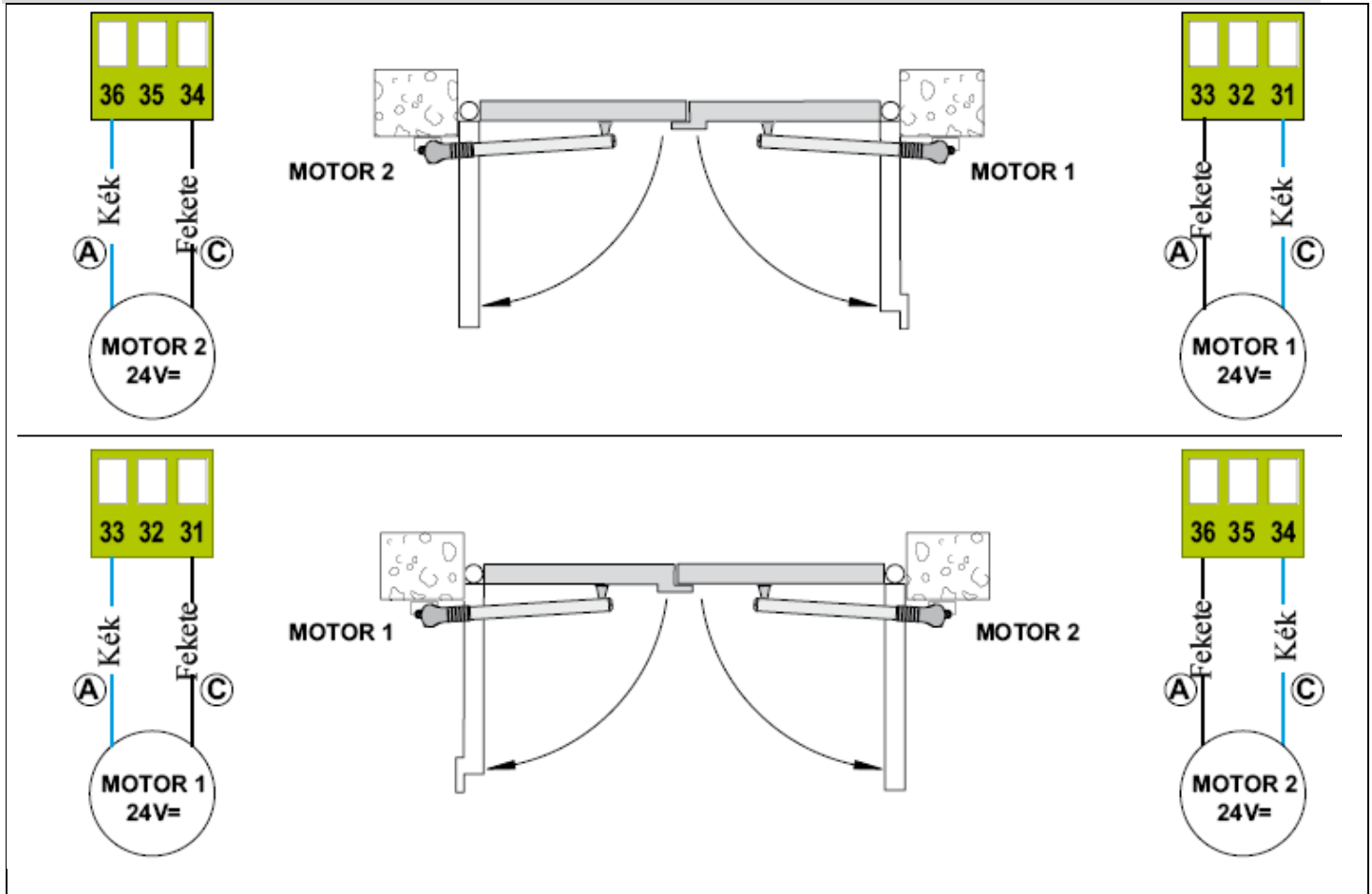
Az összes szerelés karbantartási és javítási munkálatokat dokumentálni kell, és biztosítani kell azt is, hogy ez a dokumentáció a felhasználó számára is hozzáférhető legyen.



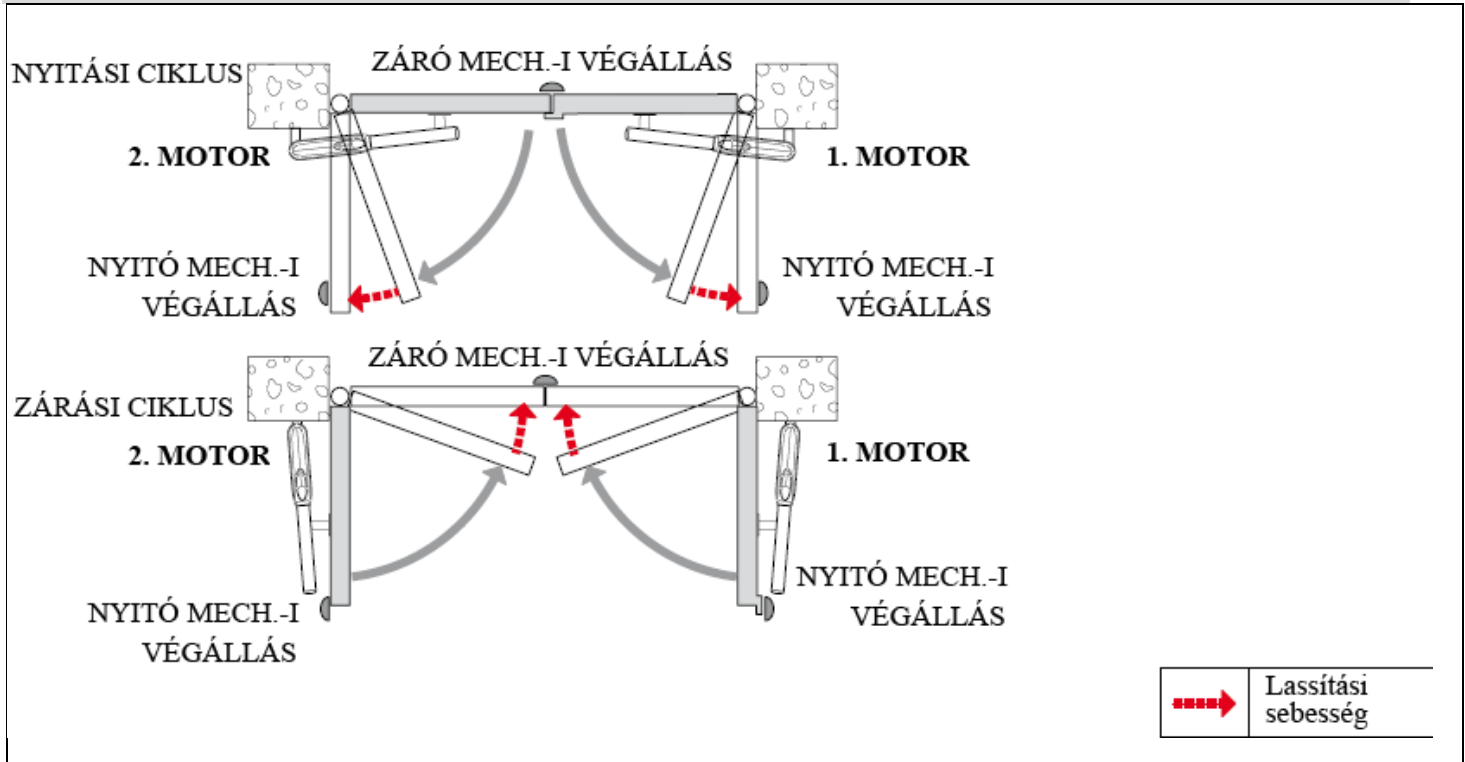
Telepítő:



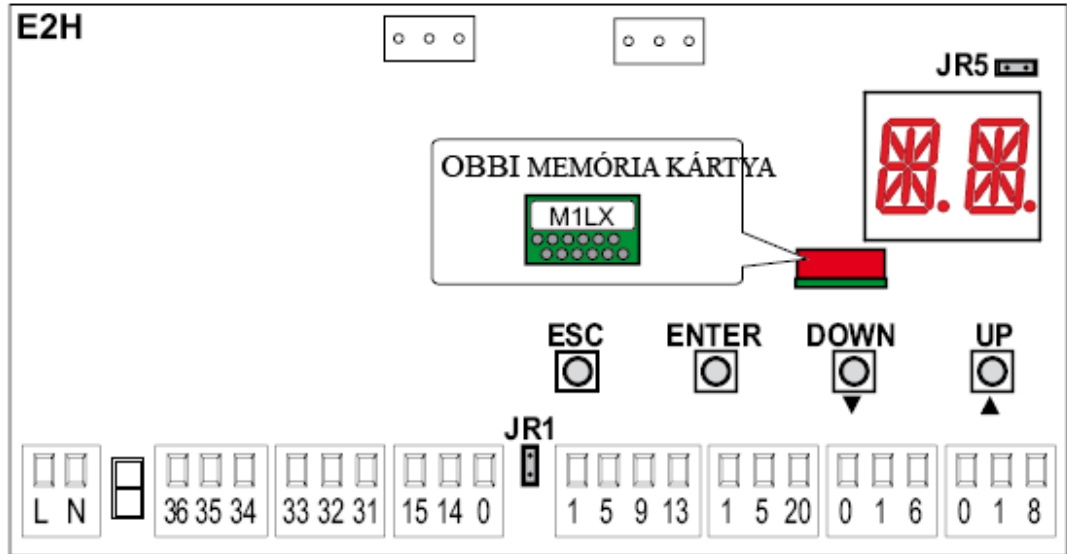
2. OBBI3BH MOTOROK BEKÖTÉSE





3. A VÉGÁLLÁS KAPCSOLÓ NÉLKÜLI HASZNÁLAT



4. OBBI3BH BEÁLLÍTÁSA



  ELŐSZÖR CSAK AKKOR AMIKOR A HÁLÓZATOT RÁKAPCSOLJA

6. RÁDIÓ ENGEDÉLYEZÉSE



6.1 LÉPTETŐ MÓD AZ AUTOMATIKUS ZÁRÁS BEÁLLÍTÁSA NÉLKÜL



6.2 LÉPTETŐ MÓD AZ AUTOMATIKUS ZÁRÁS BEÁLLÍTÁSÁVAL



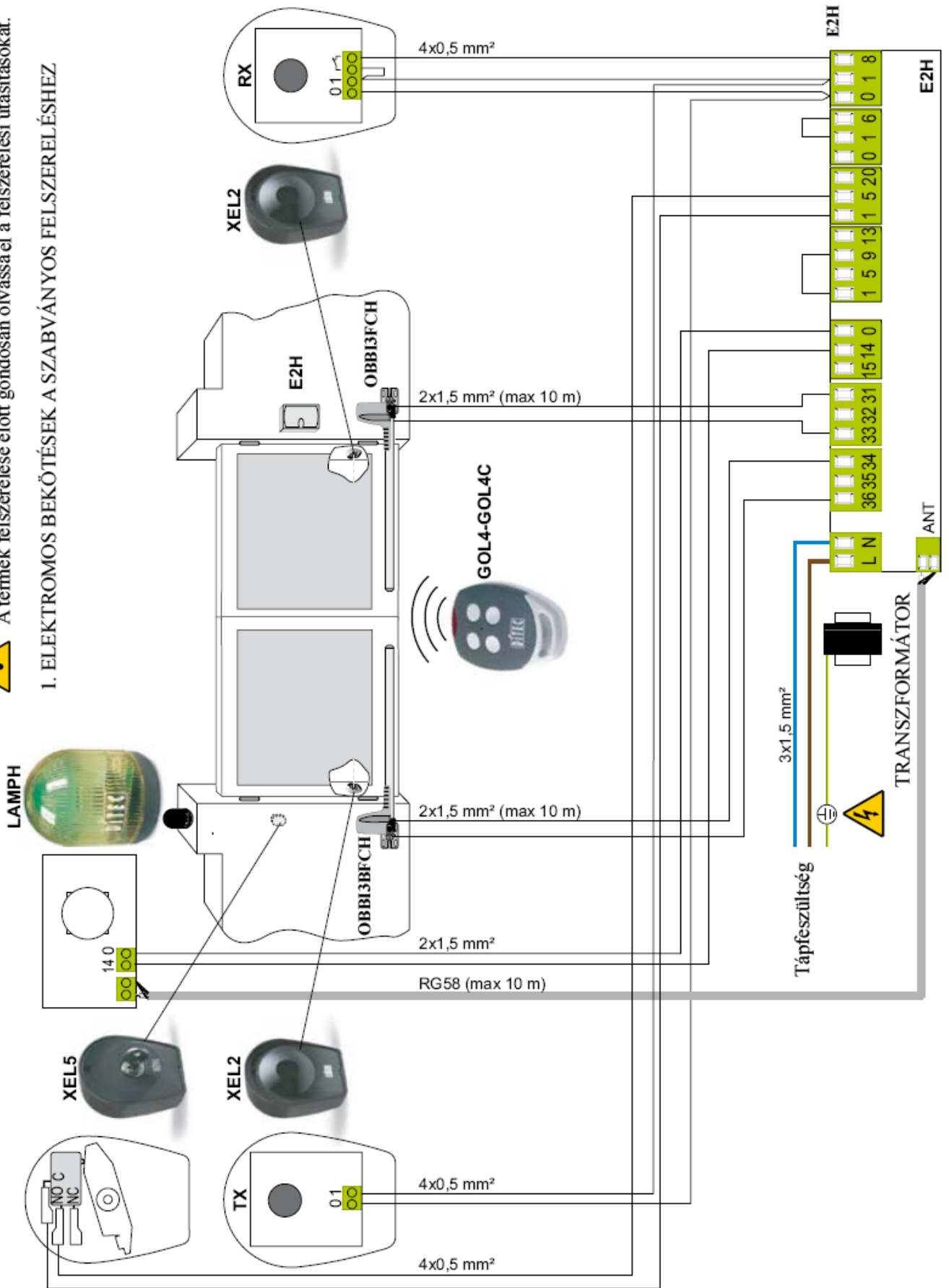
6.3 NYITÁSI MÓD AZ AUTOMATIKUS ZÁRÁS BEÁLLÍTÁSA NÉLKÜL



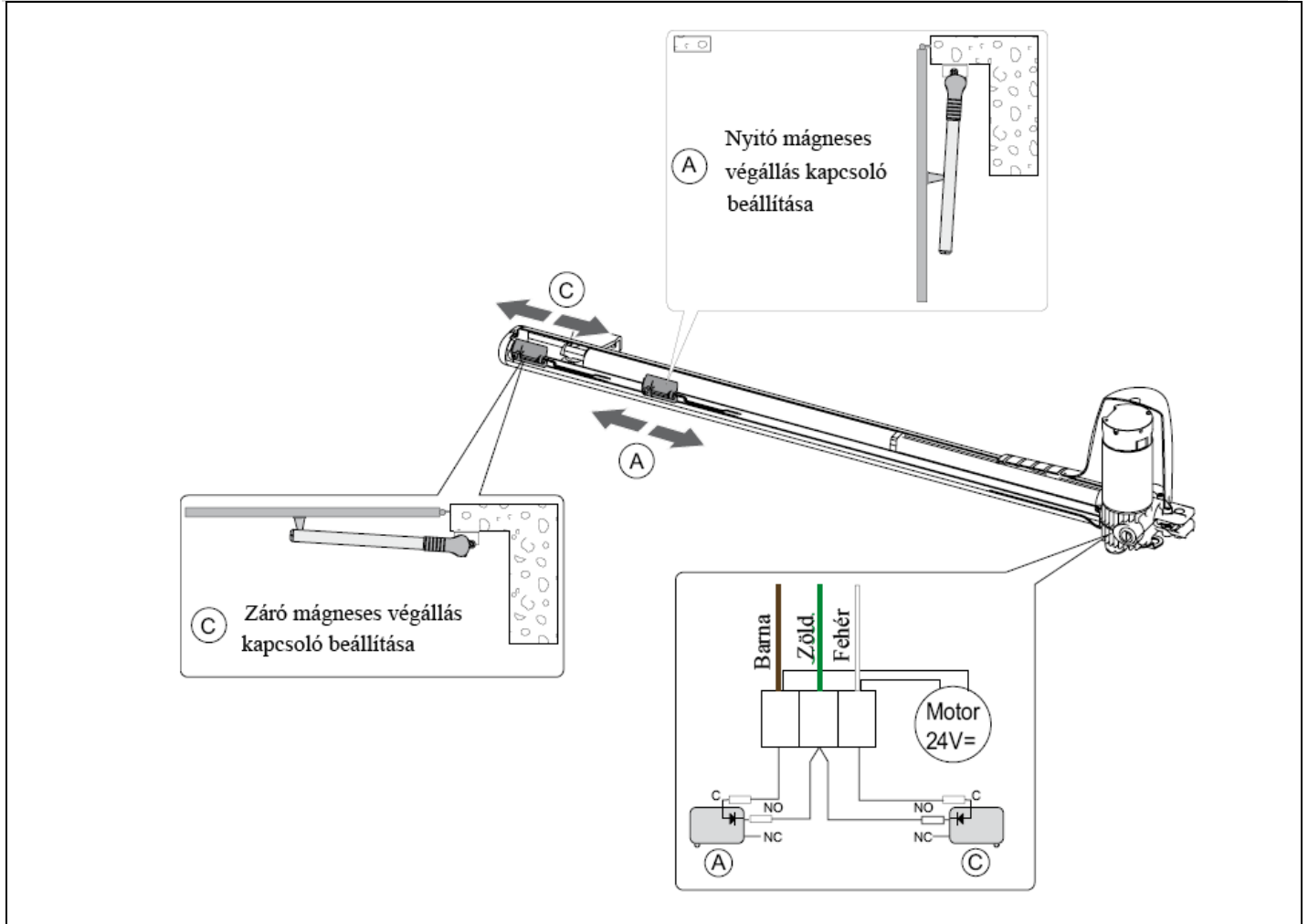
Eltérő beállításokhoz és további információkhoz tekintse meg az OBBI automatika szerelési utasítását, és az E2H vezérlő egység szerelési utasítását.

! A termék felszerelése előtt gondosan olvassa el a felszerelési utasításokat.

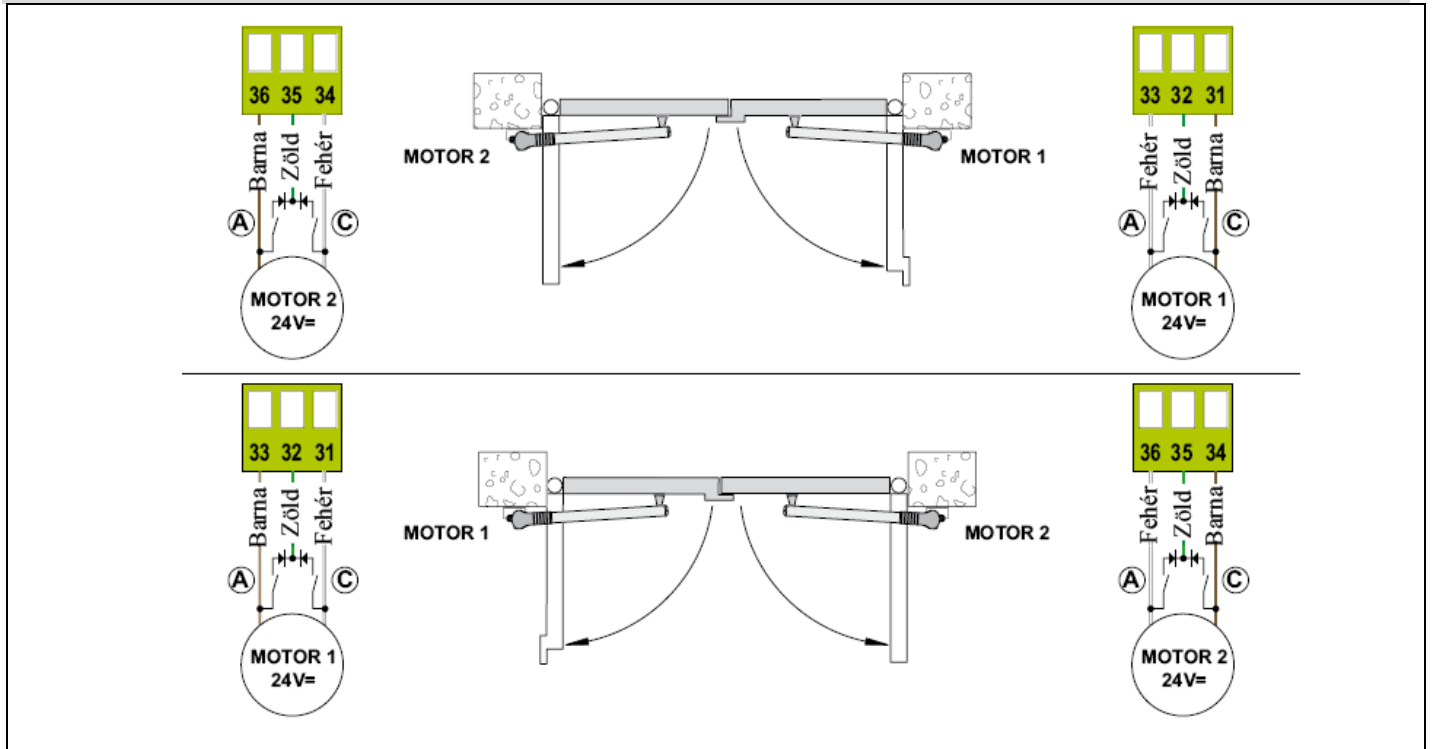
1. ELEKTROMOS BEKÖTÉSEK A SZABVÁNYOS FELSZERELÉSHEZ



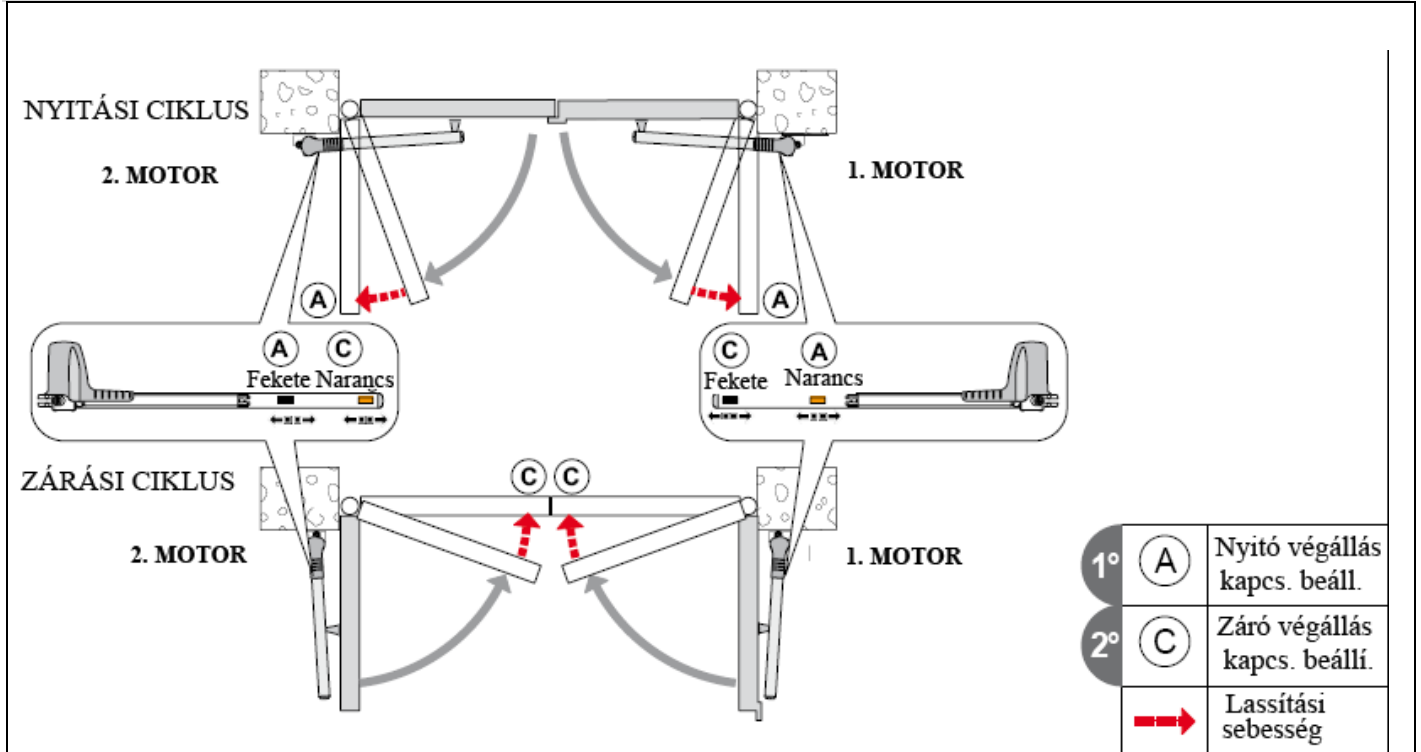
2. A VÉGÁLLÁS KAPCSOLÓK BEKÖTÉSE



3. OBBI3BFCH MOTOROK BEKÖTÉSE



4. A VÉGÁLLÁS KAPCSOLÓVAL TÖRTÉNŐ HASZNÁLAT



5. OBBI3BFCH BEÁLLÍTÁSOK



6. RÁDIÓ ENGEDÉLYEZÉSE



7. 1 LÉPTETŐ MÓD AZ AUTOMATIKUS ZÁRÁS BEÁLLÍTÁSA NÉLKÜL



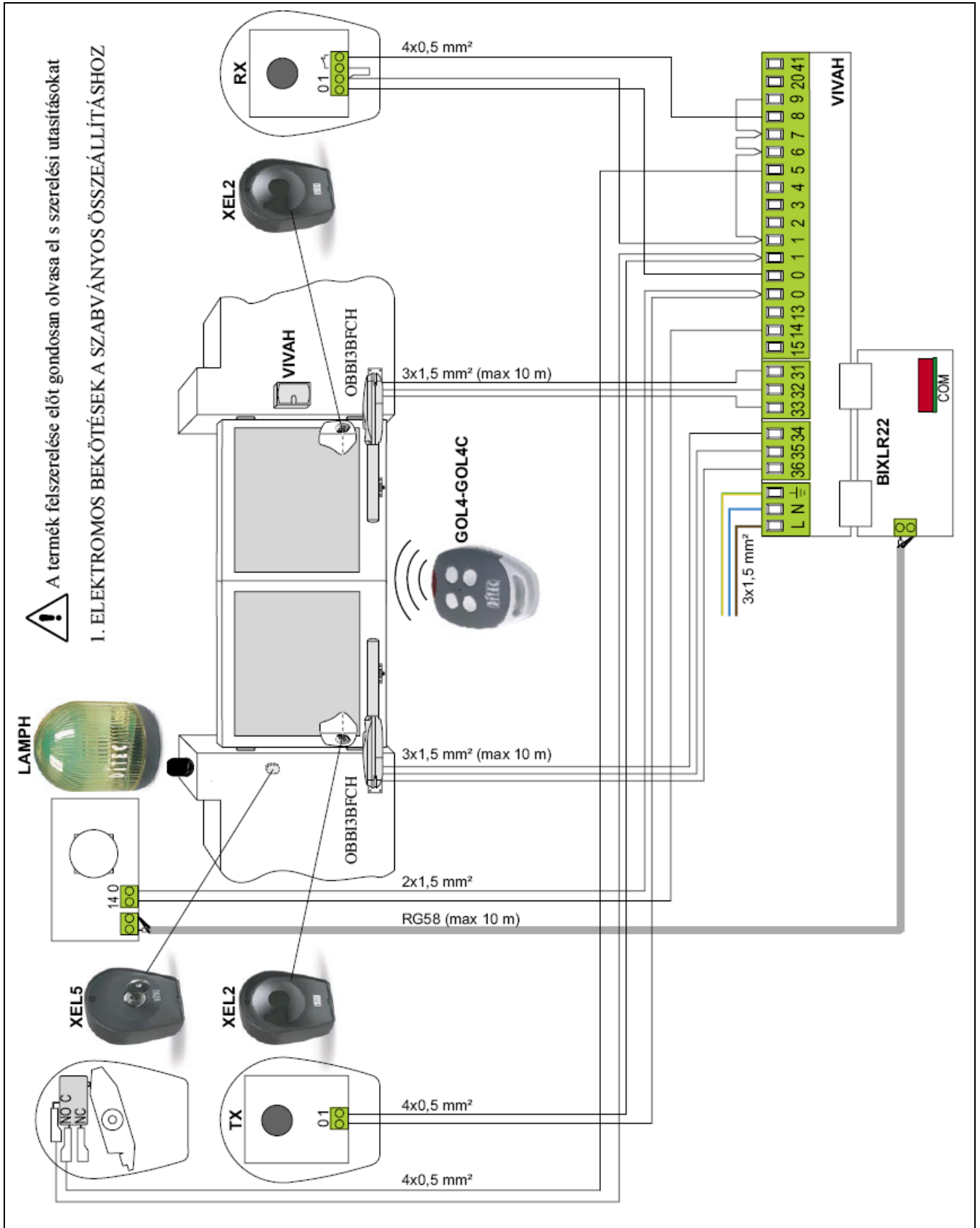
7. 1 LÉPTETŐ MÓD AZ AUTOMATIKUS ZÁRÁS BEÁLLÍTÁSÁVAL



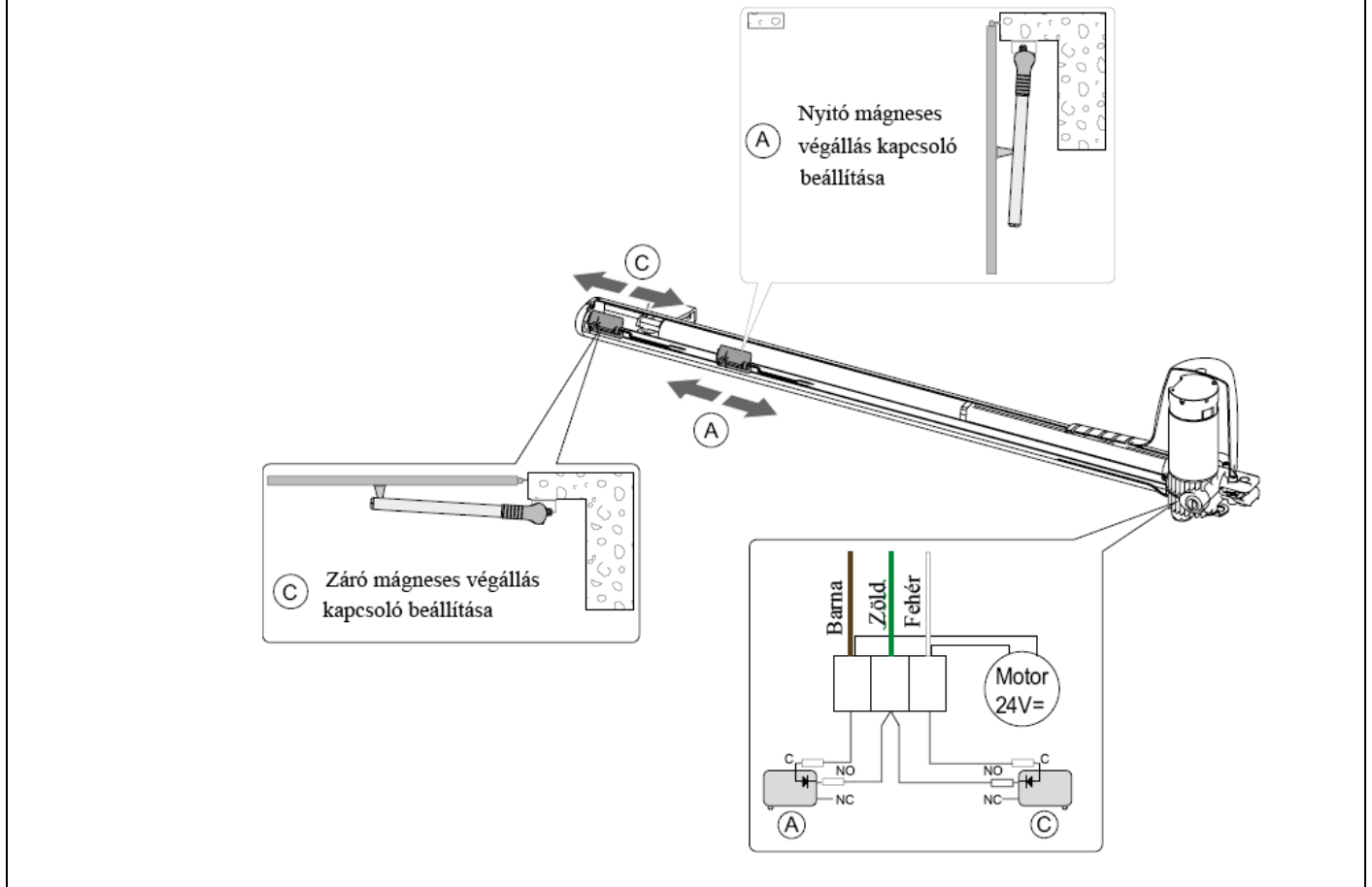
7. 1 NYITÁSI MÓD AZ AUTOMATIKUS ZÁRÁS BEÁLLÍTÁSA NÉLKÜL



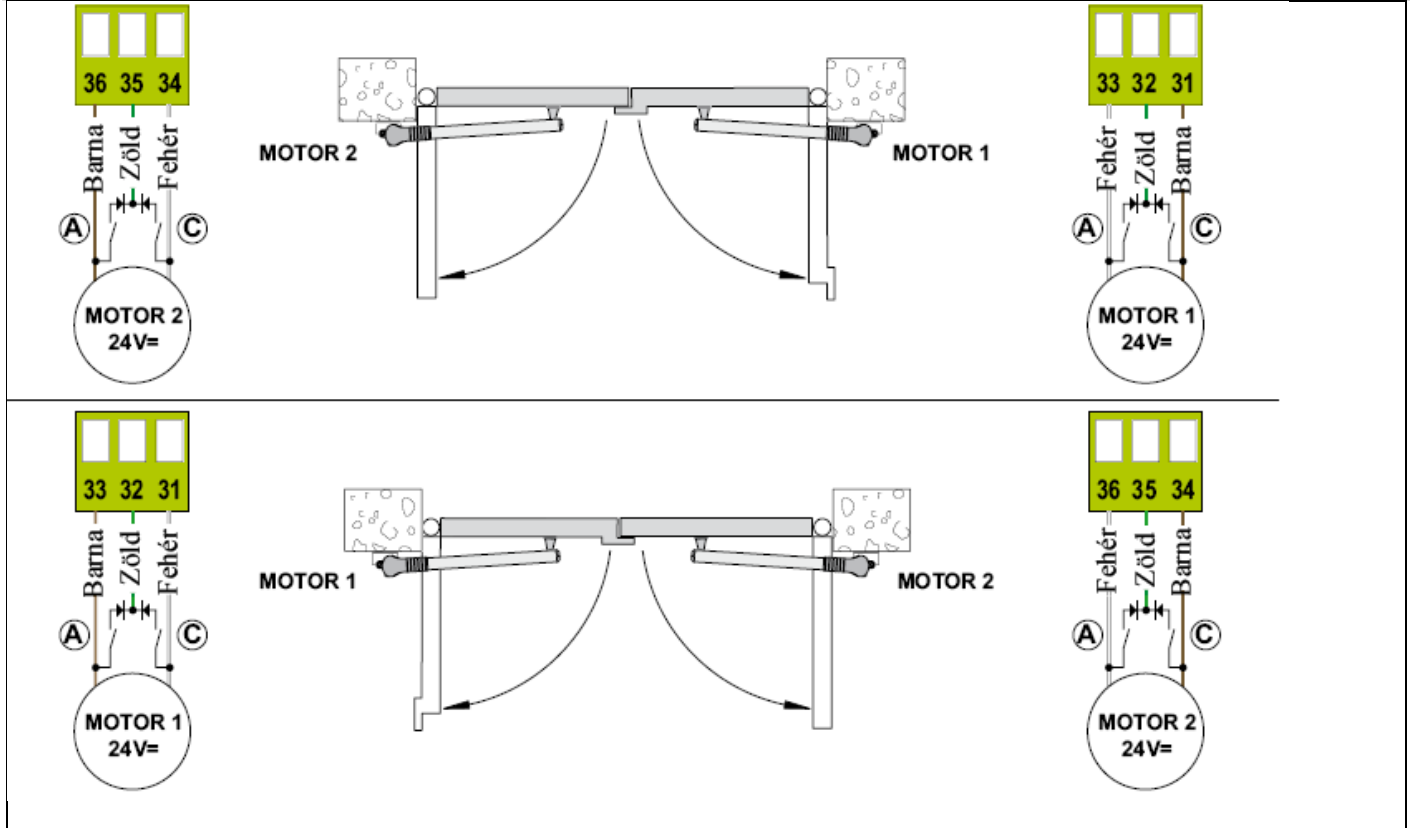
Eltérő beállításokhoz és további információkhoz tekintse meg az OBBI automatika szerelési utasítását, és az E2H vezérlő egység szerelési utasítását.



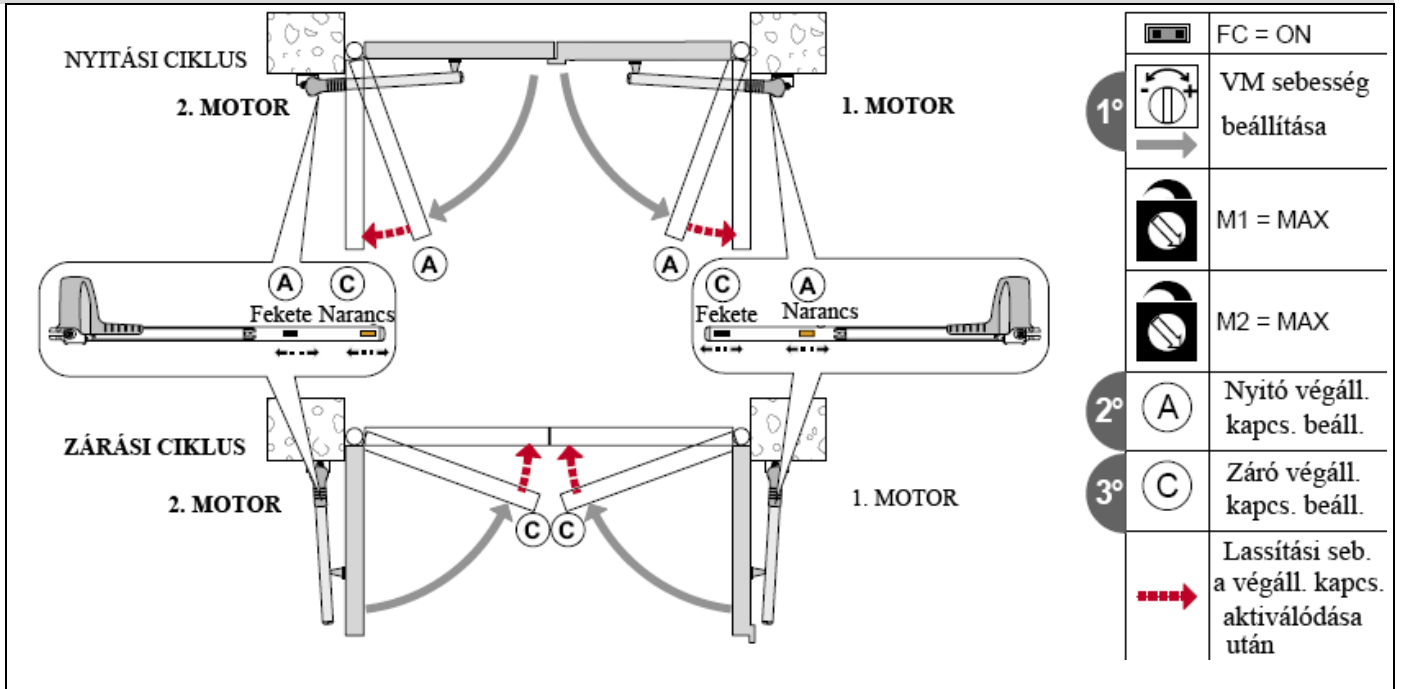
2. A VÉGÁLLÁS KAPCSOLÓK BEKÖTÉSE



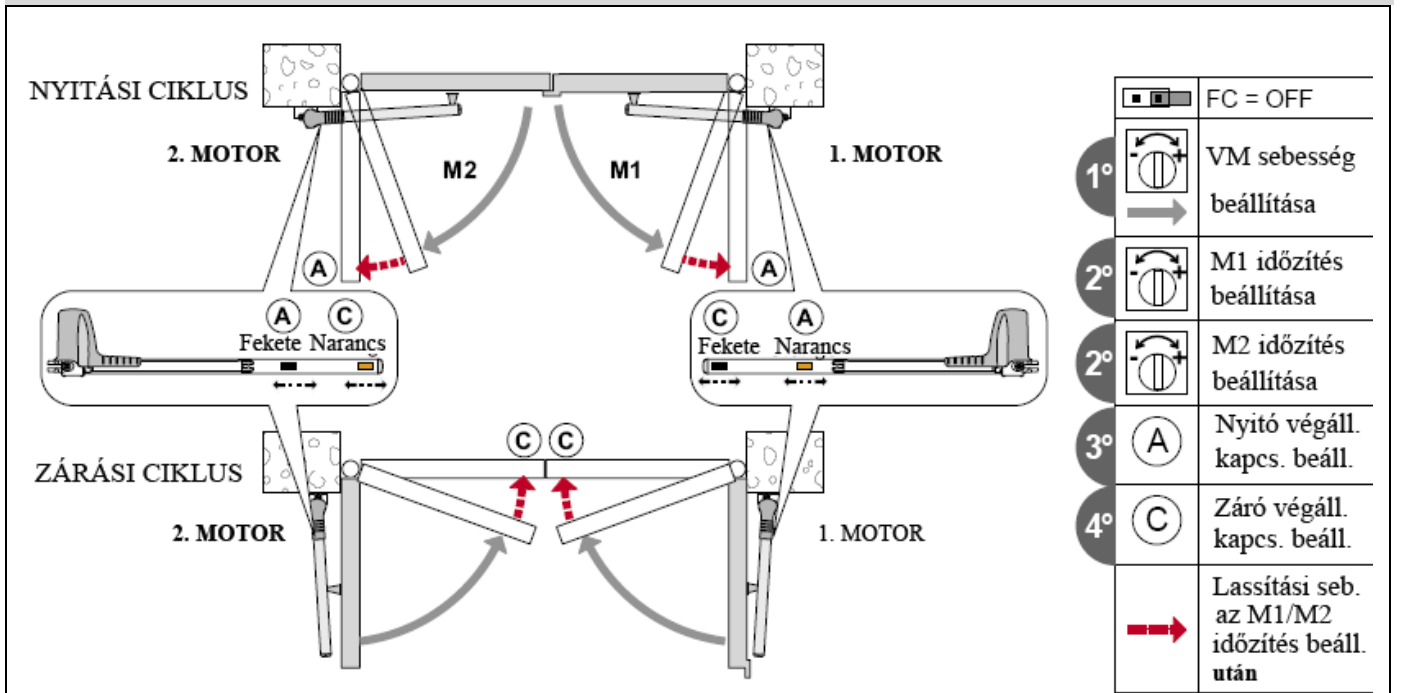
3. OBBI3BFCH MOTOROK BEKÖTÉSE



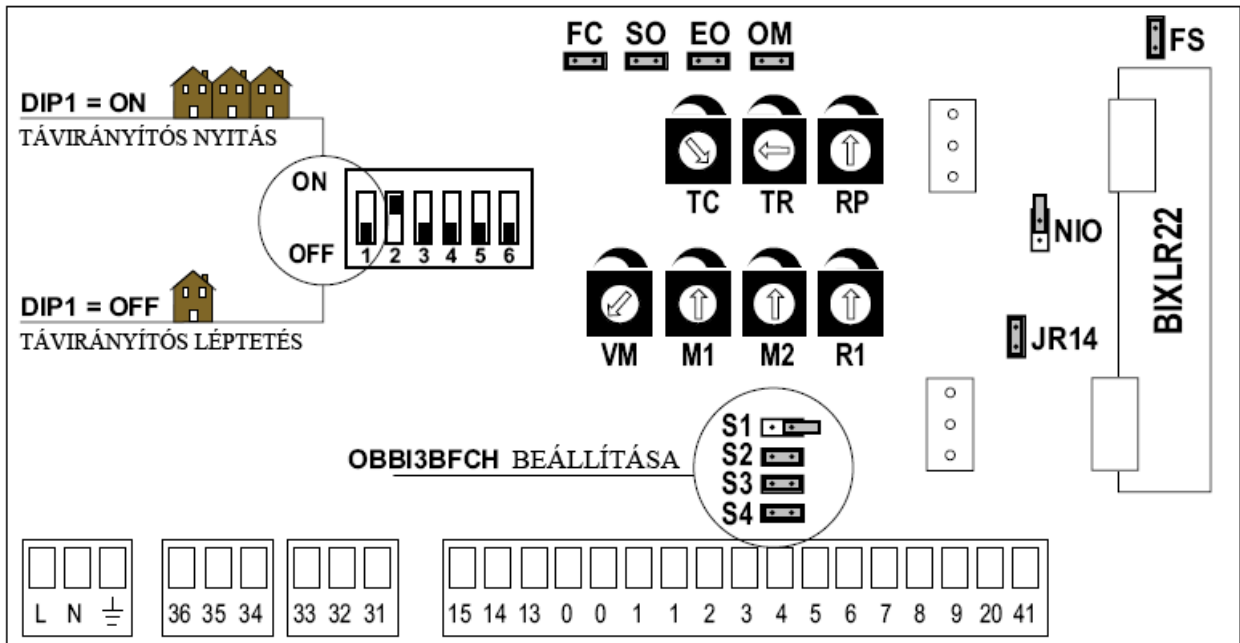
4.1 LASSÍTÓ VÉGÁLLÁS KAPCSOLÓVAL TÖRTÉNŐ HASZNÁLAT



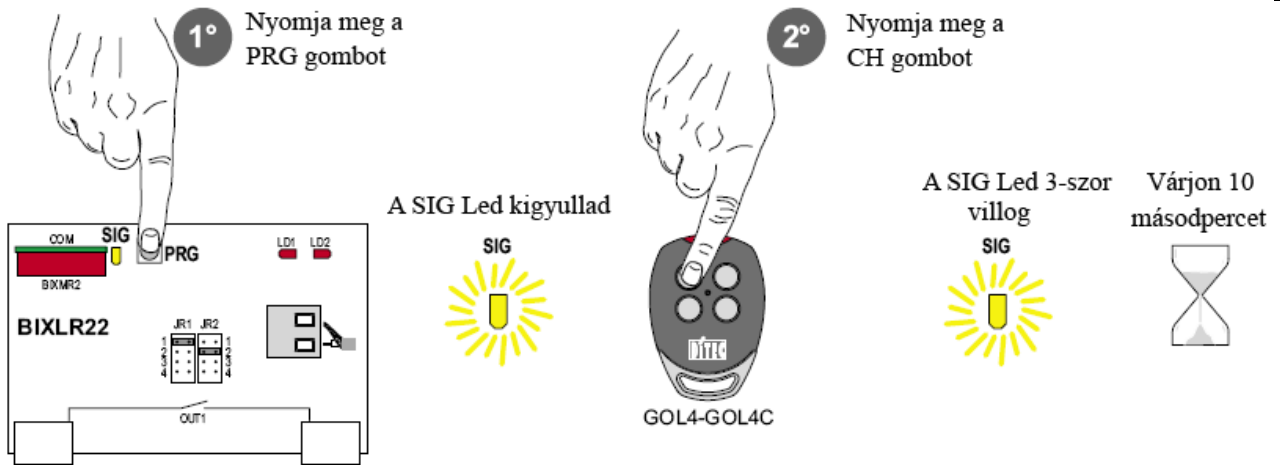
4.2 VÉGÜTKÖZŐ KAPCSOLÓVAL TÖRTÉNŐ HASZNÁLAT



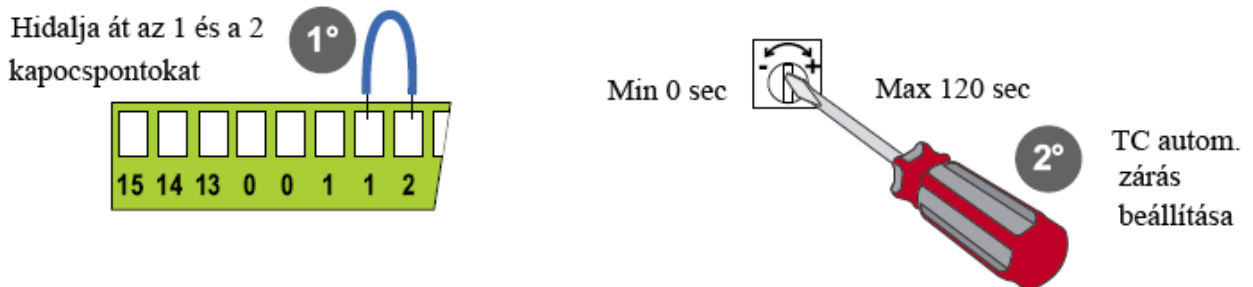
5. VIVAH SZABVÁNYOS BEÁLLÍTÁSA



6. RÁDIÓ ENGEDÉLYEZÉSE



7. AUTOMATIKUS ZÁRÁS BEÁLLÍTÁSA



Eltérő beállításokhoz és további információkhoz tekintse meg a LUXO automatika szerelési utasítását, a VIVAH vezérlő egység szerelési utasítását, valamint a BIXLR22 távirányító szerelési utasítását.