

Üzemeltetési útmutató

Vezérlőhöz CS 310 FU



1. Tartalomjegyzék

1.	Tartalomjegyzék	2	7.	A véghelyzetek beállítása	20
2.	A dokumentum adatai	3	7.1	A leajtási forgásirány / menetirány ellenőrzése	20
3.	Általános biztonsági tudnivalók	3	7.2	A mechanikai véghelyzet beállítása	20
4.	Termékek áttekintése	4	7.3	Az elektronikus véghelyzeti rendszer beállítása az alaplapon lévő beállítógombbal.	20
4.1	Változatok	4	7.4	Az elektronikus véghelyzeti rendszer beállítása az LCD monitoron keresztül.	21
4.2	CS 310 FU alaplap (csatlakoztatott LCD monitorral)	5	7.5	Az elektronikus véghelyzeti rendszer köztes helyzeteinek beállítása az LCD monitoron keresztül.	21
4.3	Verzió: CS 310 FU-I Frekvenciaszabályozó a hajtásba integrálva, a CS 310 vezérlő külön házban	6	8.	Programozás	22
4.4	Verzió: CS 310 FU-E Frekvenciaszabályozó és CS 310 vezérlő közösen egy házban	6	8.1	Az LCD monitor áttekintése	22
4.5	A Siemens G110 frekvenciaszabályozó csatlakoztatása	8	8.2	Az LCD monitor üzemmódjai	22
4.6	A Siemens V20 frekvenciaszabályozó csatlakoztatása	8	8.3	Expert Menu	23
5.	Üzembe helyezés	9	8.4	RESET	24
5.1	Általános tudnivalók	9	8.5	A vezérlő és az LCD monitor RESET-je	24
5.2	Hálózati csatlakozás	9	8.6	A vezérlő RESET-je az LCD monitor nélkül	24
5.3	A külső készülékek tápellátása (csak 400 V / 3-fázisú áram csatlakoztatása esetén)	11	9.	Frekvenciaszabályozó	26
5.4	Az abszolútérték-jeladó csatlakozási kiosztása (X11 dugaszív)	11	9.1	Általános tudnivalók	26
5.5	A mechanikai végkapcsolók csatlakoztatása (X15 és X2 sorkapocs)	12	9.2	Beállítható értékek	26
5.6	Vezérlőberendezések csatlakoztatása	13	9.3	Hajtási diagram	28
5.7	A vezérlőkészülékek csatlakoztatási példái (X3 sorkapocs)	13	9.4	Motor névleges adatok	29
5.8	Ajtóél-biztosító 1 csatlakoztatása	14	10.	Navigátor (csak LCD monitor)	30
5.9	A fényzorompó 1 csatlakoztatása	15	11.	A funkciók áttekintése	32
5.10	A fényrács csatlakoztatása	16	11.1	Automatikus üzemmód	32
5.11	A programozható bemenetek csatlakoztatása	17	11.2	Bevitel üzemmód	33
5.12	A relékimenetek csatlakoztatásainak kiosztása	17	11.3	Üzemmód diagnosztika / hibatár	49
5.13	CS-rádió	18	12.	Hibajelzések és hibaelhárítás	51
5.14	Az LCD monitor csatlakoztatása	18	12.1	Hibakijelző az LCD képernyőn	51
5.15	Az MS BUS modul csatlakoztatása	19	12.2	Hibakijelzés LED-en keresztül	54
6.	Indítás	19	13.	Műszaki adatok	55
			13.1	Mechanikai és villamossági adatok	55
			13.2	A biztonságos működés kategória- és teljesítményszintje az EN ISO 13849-1	56
			14.	Karbantartás	57
			15.	Gyártói nyilatkozat	58
			16.	Függelék	60
			16.1	A csatlakozások áttekintése	60
			16.2	A biztonsági kör mérési pontjai	62

2. A dokumentum adatai

Eredeti üzemeltetési útmutató

- Szerzői jogvédelem alatt.
- Az utánnymtatás - akár csak részletekben is - kizárólag engedélyünkkel lehetséges.
- A műszaki haladást szolgáló változtatások joga fenntartva.
- A megadott méretadatok milliméterben értendők.
- Az ábrák nem méretarányosak.

Szimbólumok magyarázata

VESZÉLY!

Közvetlen veszélyre vonatkozó biztonsági felhívás, mely halálhoz, vagy komoly sérülésekhez vezet.

FIGYELEM!

Olyan veszélyre vonatkozó biztonsági felhívás, mely halálhoz, vagy komoly sérülésekhez vezethet.

VIGYÁZAT!

Olyan veszélyre vonatkozó biztonsági felhívás, mely könnyű, vagy közepesen komoly sérülésekhez vezethet.

FIGYELMEZTETÉS!

Olyan veszélyre vonatkozó felhívás, mely a termék károsodásához, vagy annak tönkremeneteléhez vezethet.

ELLENŐRZÉS

Elvégzendő ellenőrzésekre vonatkozó felhívás.

UTALÁS

Hivatkozás külön dokumentumokra, melyek rendelkezéseit be kell tartani.

 Tennivaló elvégzésére vonatkozó utasítás


- Lista, felsorolás

→ Hivatkozás jelen dokumentum különböző részeire

3. Általános biztonsági tudnivalók

VESZÉLY!

A dokumentációban foglaltak figyelmen kívül hagyása életveszélyes!

 Tartsa be ezért a jelen dokumentumban foglalt biztonsági előírásokat.

Garancia

A működéssel és biztonsággal kapcsolatos szavatosság csak a kezelési útmutatóban szereplő figyelmeztető és biztonsági tudnivalók betartása mellett adott.

Olyan személyi sérülésekért és anyagi károkért, melyek a figyelmeztető és biztonsági felhívások figyelmen kívül hagyására vezethetők vissza, az MFZ Antriebe GmbH + Co. KG nem vállal felelősséget.

Olyan károkért, melyek nem megengedett tartalék alkatrészek, vagy tartozékok használatából erednek, a MFZ nem vállal semmilyen felelősséget és garanciát.

Rendeltetésszerű használat

A CS 310 FU vezérlő kizárólag mechanikus végkapcsolós hajtással vagy elektronikus véghelyzeti rendszerekkel (AWG) rendelkező kapuberendezések vezérlésére szolgál.

Célcsoport

A vezérlés bekötését, programozását és karbantartását kizárólag szakképzett és betanított villanyszerelő szakemberek végezhetik.

A szakképzett és betanított villanyszerelő megfelel a következő követelményeknek:

- Az általános és speciális biztonsági és balesetmegelőzési előírások ismerete,
- Ismertek számára a vonatkozó elektrotechnikai előírások
- képzettség a megfelelő biztonsági berendezések használatával kapcsolatosan,
- Képesek az elektromossággal kapcsolatos veszélyek felismerésére.

Felhívások az összeszereléshez és csatlakoztatáshoz

- A vezérlő X csatlakozási fajta szerint került kialakításra.
- Elektromos munkálatok megkezdése előtt a rendszert le kell kapcsolni az áramellátásról. A munkálatok alatt biztosítani kell, hogy az áramellátás megszakítva maradjon.
- A helyi munkavédelmi rendelkezések betartandók.
- A hálózati csatlakozóvezeték módosítását és cseréjét egyeztetni kell a gyártóval.

Általános biztonsági tudnivalók

Felhívások az üzemeltetésre vonatkozóan

- Illetéktelen személyek (különösen gyermekek) nem játszhatnak a rögzítetten felszerelt szabályozó, vagy vezérlőberendezésekkel.
- A távvezérlők gyermekektől távol tartandók.

Vegye figyelembe az érvényes szabványokat és előírásokat!

4. Termékek áttekintése

4.1 Változatok

A CS 310 FU vezérlő kiszállítása az alábbi változatokban lehetséges:

- CS 310 FU vezérlés LCD monitorral
- CS 310 FU vezérlés LCD monitorral, házban

A fenti változatok mindegyikét fel lehet szerelni dugaszolható heti időzítőkapcsolóval, rádió-vevőkészülékkel és dugaszolható átjátszórendszerrel (egy ajtóél-biztosítóhoz és/ vagy biztosítóelemhez).

A ház az alábbi változatokban szállítható ki:

- Ház 3-szoros CS gombbal
- Ház BE/KI kulcsos kapcsolóval
- Ház főkapcsolóval
- Ház vészleállítóval

Jelen üzemeltetési útmutató az alábbi változatok csatlakoztatásának és programozásainak lehetőségét taglalja:

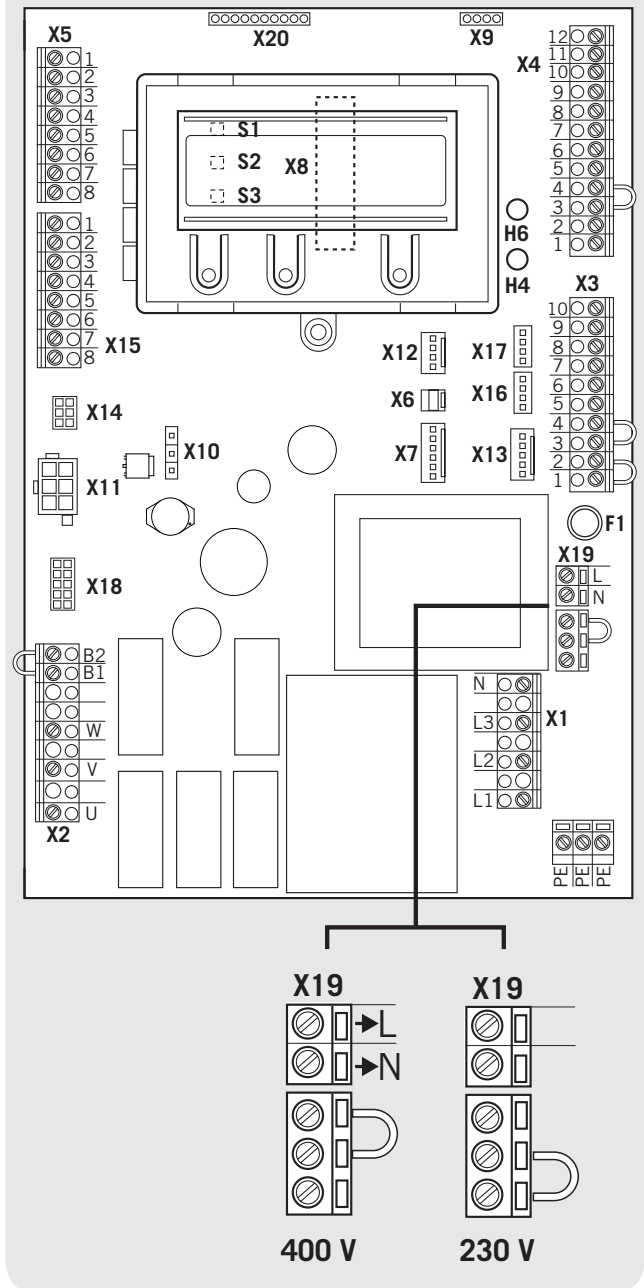
- CS 310 FU vezérlő akár 4,0 kW csatlakozóvezetékével, csatlakoztatott LCD monitorral és 1.55 utáni szoftverrel

4.2 CS 310 FU alaplap (csatlakoztatott LCD monitorral)

Magyarázat:

- X1: Sorkapocs a hálózati csatlakoztatáshoz
 X2: Motor sorkapocs
 X3: Parancsadó készülékek sorkapcsa
 X4: Biztonsági elemek sorkapcsa
 X5: Relék sorkapcsa
 X6: Csatlakozó a belső BE-KI-kapcsolóhoz
 X7: Csatlakozó a belső 3-as kapcsolóhoz
 X8: Dugaszváz az LCD monitorhoz
 (Az LCD monitor alatt)
 X9: rádió-vevőegységhez
 X10: Csatlakozó a heti időzítőkapcsolóhoz
 X11: Dugaszváz digitális véghelyzeti rendszerhez
 X12: Dugaszváz a külső rádiós vevőegységekhez
 X13: Csatlakozósor a CS 3-szoros gombhoz
 X14: RS 485 interfész
 - CSI gomb csatlakoztatása
 - RS 485 kijelző csatlakoztatása
 X15: Sorkapocs a mechanikai véghelyzeti rendszerhez
 X16: Dugaszváz a BUS-rendszerhez (MS BUS)
 X17: Dugaszváz a BUS-rendszerhez (MS BUS)
 X18: Interfész a frekvenciaátalakítóhoz
 X19: A külső készülékek tápellátása
 230V / 50 Hz, F1 (1 A lassú kioldású) biztosítóval
 X20: Dugaszváz az átjátszórendszerhez
 H4: Üzemkésztség (zöld)
 Világít feszültségellátás esetén.
 H6: Állapotjelző (vörös)
 A biztosító berendezések működésbe lépésekor, vagy hibák esetén világít
 S1: Programozógomb (+)
 (Az LCD monitor alatt)
 S2: Programozógomb (-)
 (Az LCD monitor alatt)
 S3: Programozógomb (P)
 (Az LCD monitor alatt)

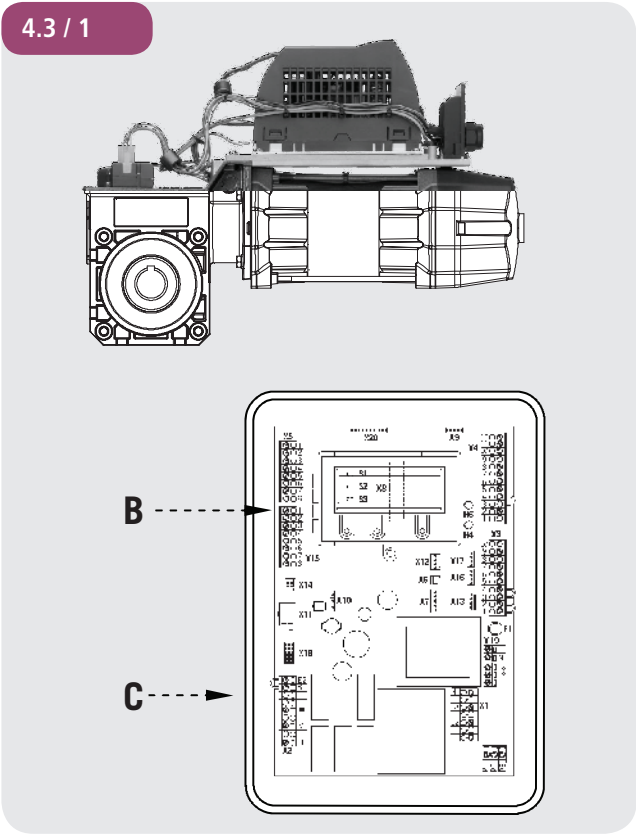
4.2 / 1



- A Kimenet 230 V.
 Feszültségellátás külső készülékekhez.
 Nem a vezérlő saját tápellátása.
 → „5.3 A külső készülékek tápellátása
 (csak 400 V / 3-fázisú áram csatlakoztatása esetén)“
- B A hídcsatlakozó helyzetét a tápellátási feszültségnek és a motorfeszültségnek megfelelően kell kialakítani.

Termékek áttekintése

4.3 Verzió: CS 310 FU-I Frekvenciaszabályozó a hajtásba integrálva, a CS 310 vezérlő külön házban

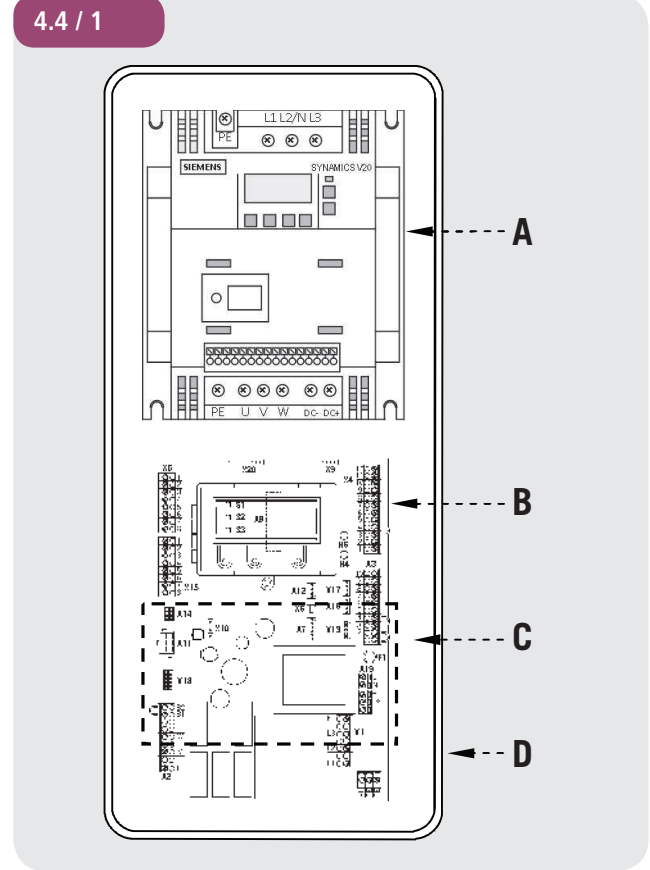


- A Frekvenciaszabályozó
- B CS 310 vezérlő
- C Foglalat

Siemens frekvenciaszabályozó

A G110 230V/1~/0.75 kW típus a hajtásba integrálva az STA terméksorhoz rugós kiegyenlítésű szekcionális kapukhoz, fékezőmodul és fékellenállás nélkül

4.4 Verzió: CS 310 FU-E Frekvenciaszabályozó és CS 310 vezérlő közösen egy házban



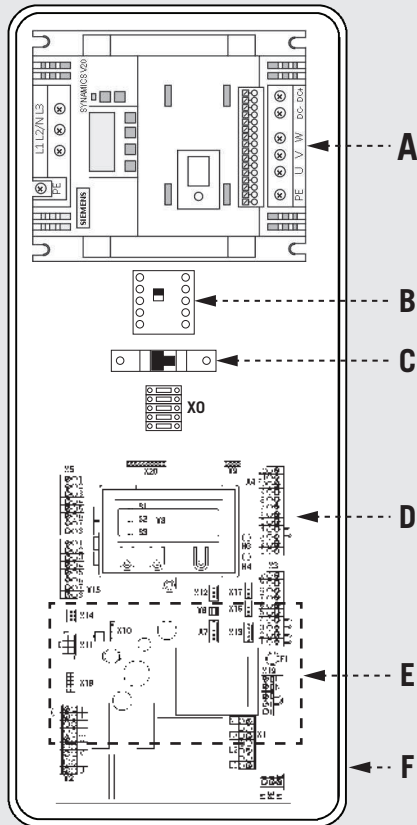
- A Frekvenciaszabályozó
- B CS 310 vezérlő
- C Fékezőmodul / fékellenállás (az alaplapon alul)
- D Foglalat

Siemens frekvenciaszabályozó

A G110 230V/1~/0,5 kW típus kombiházban az STA terméksorhoz fékezőmodul és fékellenállás nélkül

V20 230V/1~/0,75 kW típus kombiházban
 V20 400V/3~/1,5 kW típus kombiházban
 V20 400V/3~/2,2 kW típus kombiházban
 az MTZ, MDF, SDO terméksorokhoz
 fékezőmodullal és fékellenállással

4.4 / 2



- A Frekvenciaszabályozó
- B Teher-védőrelé*
- C Biztosító alaplap
- D CS 310 vezérlő
- E Fékmodul / fékellenállás (az alaplap alatt)
- F Foglalat

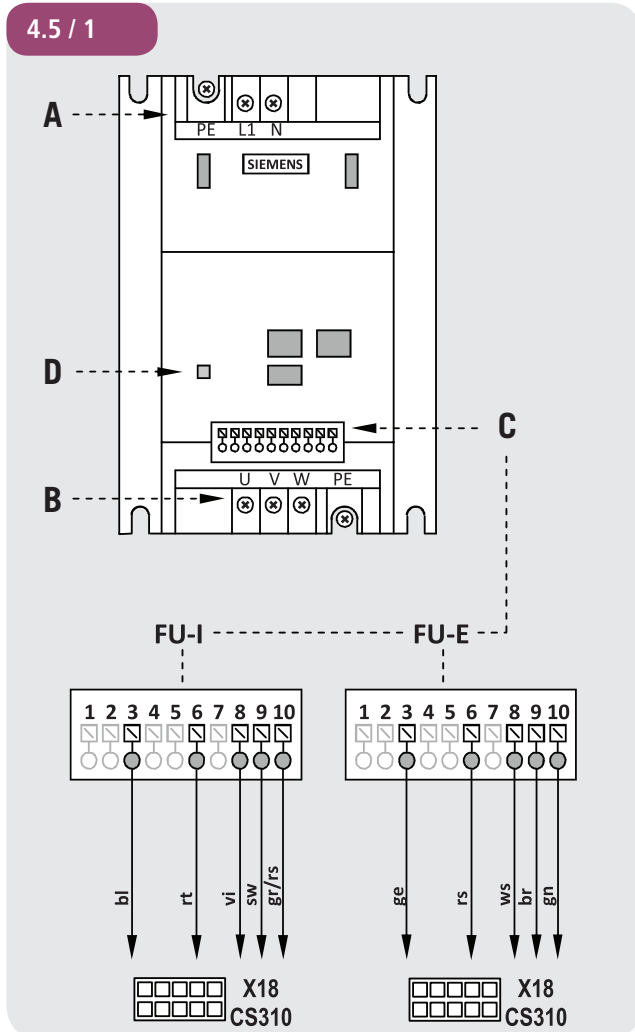
* csak a 230V/1~/1,5 kW és a 400V/3~/4,0 kW változatok esetén

Siemens frekvenciaszabályozó

V20 230V/1~/1,5 kW típus Maxi-házban
 V20 400V/3~/3,0 kW típus Maxi-házban
 V20 400V/3~/4,0 kW típus Maxi-házban
 az MTZ, MDF, SDO terméksorokhoz
 fékmodullal és fékellenállással

Termékek áttekintése

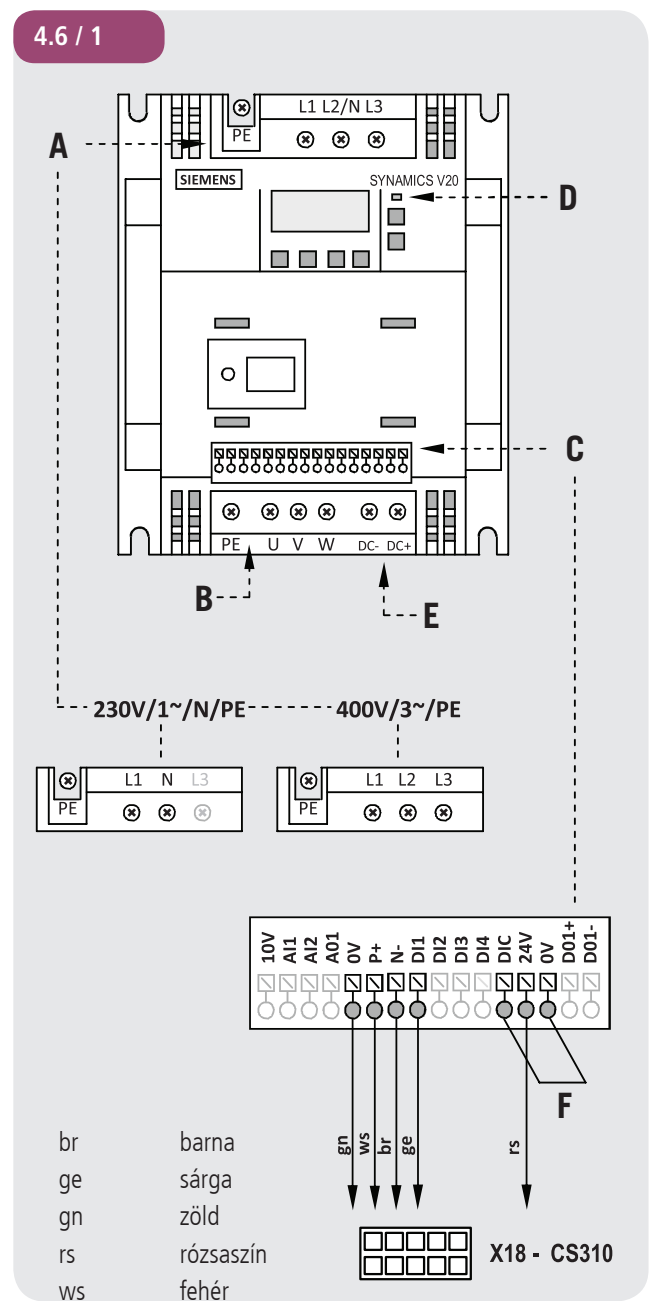
4.5 A Siemens G110 frekvenciaszabályozó csatlakoztatása



bl	kék	br	barna
gr	szürke	ge	sárga
rs	rózsaszín	gn	zöld
rt	vörös	rs	rózsaszín
vi	viola	ws	fehér
sw	fekete		

- A Feszültségellátás, 230V/1~/N/PE (tápellátás a CS310 / X2-n keresztül)
- B Motorkimenet, 230V/3~/PE
- C Dugaszos csatlakozás az FU adatkábelhez (Különböző színek kódok az FU-I és az FU-E eseteiben)
- D LED üzemi FU

4.6 A Siemens V20 frekvenciaszabályozó csatlakoztatása



br	barna	gn	zöld
ge	sárga	br	barna
gn	zöld	ge	sárga
rs	rózsaszín	rs	rózsaszín
ws	fehér		

- A Feszültségellátás, 230V/1~/N/PE vagy 400V/3~/PE (tápellátás a CS310 / X2-n keresztül)
- B Motorkimenet, 230V/3~/PE vagy 400V/3~/PE
- C Dugaszos csatlakozás az FU-E adatkábelhez
- D LED üzemi FU
- E A fékmodul csatlakoztatása, DC+/DC- (Fékcsatlakozás csatlakoztatása a fékmodulhoz)
- F Híd (kötelezően használható)

5. Üzembe helyezés

5.1 Általános tudnivalók

A zavartalan működés biztosításához a következő pontoknak kell teljesülnie:

- A kapu felszerelt és működőképes.
- Az MFZ meghajtómotort felszerelték és az működésre kész.
- A vezérlő és biztonsági berendezések felszereltek és működéskészek.
- A vezérlőház és a CS 310 FU vezérlés felszerelése megtörtént.

UTALÁS

A kapu, az MFZ hajtómotor, a vezérlő- és biztonsági berendezések telepítésénél mindig vegye figyelembe az adott gyártó útmutatóját.

5.2 Hálózati csatlakozás

Előfeltételek

A vezérlő működésének biztosításához az alábbi pontoknak kell teljesülniük:

- A hálózati feszültségnek meg kell egyeznie a típustáblán megadottakkal.
- A hálózati feszültségnek meg kell egyeznie a frekvenciaszabályozó bemeneti feszültségével.
- A frekvenciaszabályozó kimeneti feszültségének meg kell egyeznie a hajtás tápfeszültségével.
- A motor beállított névleges adatainak meg kell felelniük a típustáblán megadottaknak.
- Fix csatlakoztatás esetén minden pólust megszakító főkapcsoló használata szükséges.
- Háromfázisú áram csatlakoztatása esetén csak 3 blokkos biztosítóautomaták használhatók.

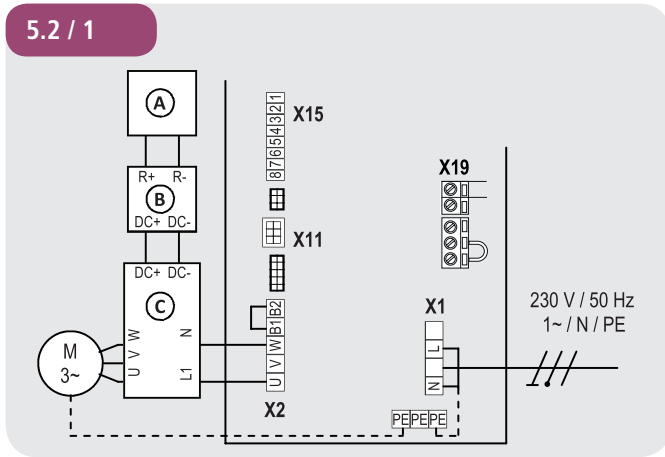
FIGYELMEZTETÉS!

A vezérlő szakszerűtlen beszerelése működési zavarokhoz vezet!

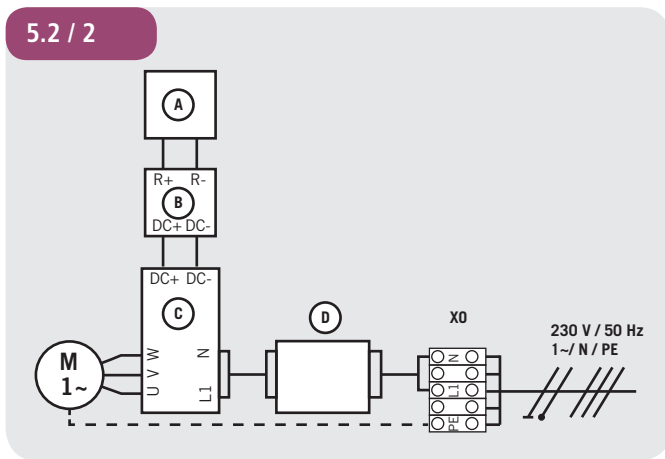
- Egy frekvenciaátalakító egyen-hiba-áramot is létrehozhat. Az esetlegesen használt hibaáram-védőberendezéseknek (RCD) ezért B vagy B+ típusúaknak kell lenniük (VDE 0100-530, 531.3.2). Javasoljuk, hogy minden kapuberendezéshez használjon külön hibaáram elleni védőberendezést.
- A vezérlő első bekapcsolása előtt, a kábelezés összeszerelése után ellenőrizni kell, hogy a motor csatlakoztatásai mind a vezérlő, mind a motor felőli részen szorosan rögzítettek-e. A vezérlőbemenetek galvanikusan szigeteltek a tápellátással szemben.

Üzembe helyezés

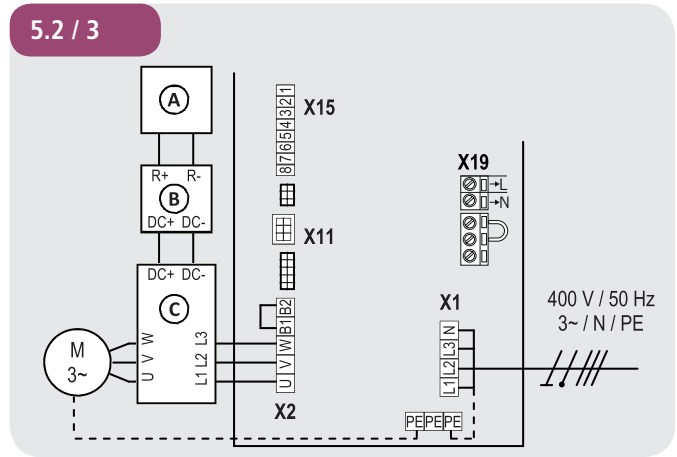
A hálózati és motorcsatlakoztatások részletes kapcsolási rajza
(230 V / 1 fázisú / 0,75 kW)



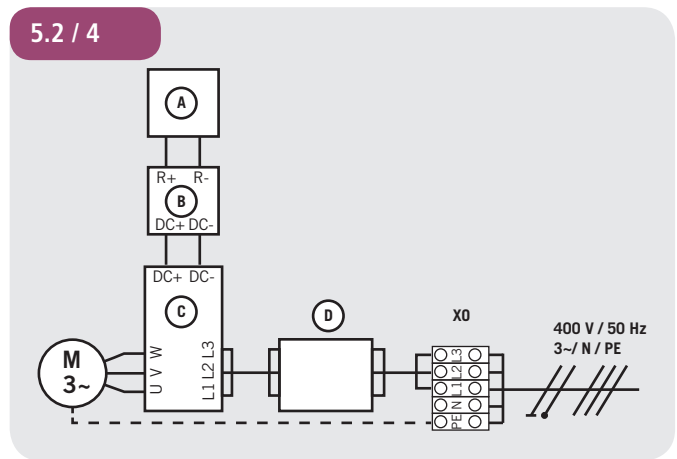
A hálózati és motorcsatlakoztatások részletes kapcsolási rajza
(230 V / 1 fázisú / 1,5 kW)



A hálózati és motorcsatlakoztatások részletes kapcsolási rajza
(400 V 3 fázisú / 1,5 kW / 2,2 kW / 3,0 kW)



A hálózati és motorcsatlakoztatások részletes kapcsolási rajza
(400 V 3 fázisú / 4,0 kW)



- A Fékellenállás (A STA és FDO terméksorok esetén nem)
- B Fékezőmodul (A STA és FDO terméksorok esetén nem)
- C Frekvenciaszabályozó
- D Teher-védőrelé

Magyarázat:

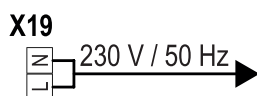
- M1: Motor
- X1: Sorkapocs a hálózati csatlakoztatáshoz
- X2: Motor sorkapocs
- X11: Dugaszsáv digitális véghelyzeti rendszerekhez biztonsági körrel (LEÁLL.KÖR)
- X15: A mechanikai végkapcsoló sorkapcsa (biztonsági kör az X2 / B1-B2 kapcsokra)
- X19: Külső készülékek csatlakoztatása

Csatlakozás:

- ☞ Digitális véghelyzeti rendszer csatlakoztatása az X11-re, ill. mechanikai végkapcsoló csatlakoztatása a vezérlő X15-ére.
- ☞ FU (A) feszültségellátás csatlakoztatása a vezérlő X2 kapcsára.
- ☞ Motor csatlakoztatása a frekvenciaszabályozóra.
- ☞ Az FU (C) adatkábel csatlakoztatása a vezérlő X18 kapcsára.
- ☞ Csatlakoztassa a vezérlést a villamos hálózathoz.
- ☞ A kábelcsoportok biztosítása közvetlenül az adott kapocs előtt egy kábelkötöző használatával.

→ „13. Műszaki adatok” a következő oldalon 55

5.3 A külső készülékek tápellátása (csak 400 V / 3-fázisú áram csatlakoztatása esetén)

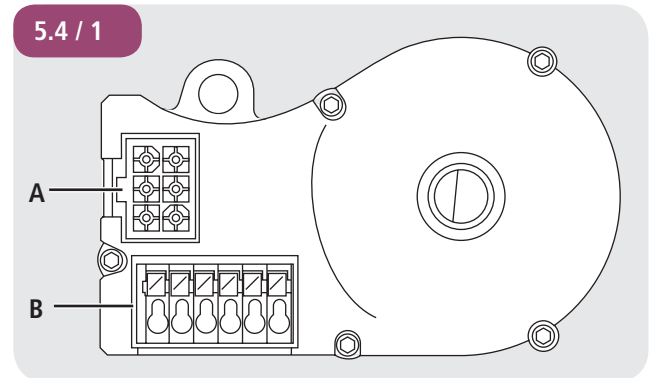


FELHÍVÁS:

Az X19 csatlakozás használata csak 400V / N / 3~ ellátás használata esetén lehetséges.

Az X19 csatlakozást az F1 biztosítóelem biztosítja (1 A-T).

5.4 Az abszolútérték-jeladó csatlakozási kiosztása (X11 dugaszáv)

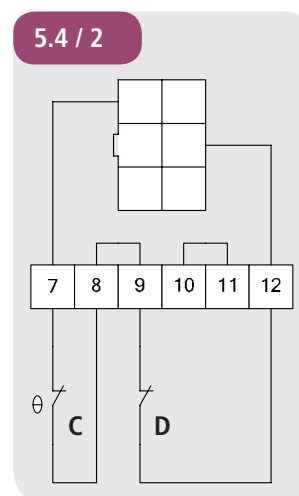


- A: AWG csatlakozó
- B: AWG csatlakozókapocs

X11 dugaszáv (az A csatlakozásra)

4 szürke	7 sárga	A hajtástól függően az AWG-hez számozott vagy színes erű kábeleket használunk: 4 (szürke): Biztonsági lánc bemenet 5 (zöld): RS 485 B 6 (fehér): GND 7 (sárga): RS485 A 8 (rózsa): Biztonsági lánc kimenet 9 (barna): 12V _{DC}
5 zöld	8 rózsa	
6 fehér	9 barna	

B dugaszáv (csak abszolútérték-jeladó)



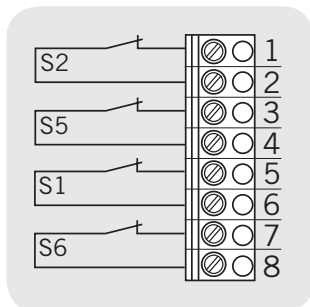
- C: Termoelem a meghajtóban
- D: Kézi működtetés vészhelyzetben (vészhelyzeti forgatókar vagy lánc)

Az első üzembe helyezés során a csatlakoztatott véghelyzeti rendszer automatikus felismerésre kerül. Későbbi csere esetén az adott véghelyzeti rendszert egy paraméter-beállításon keresztül a beviteli üzemmódban kell kiválasztani.

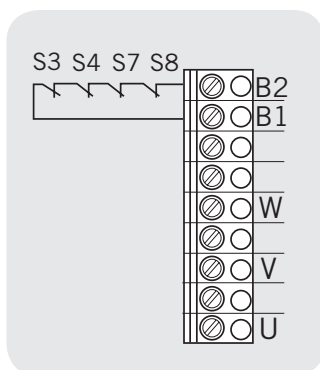
Üzembe helyezés

5.5 A mechanikai végkapcsolók csatlakoztatása (X15 és X2 sorkapocs)

X15 sorkapocs



X2 sorkapocs

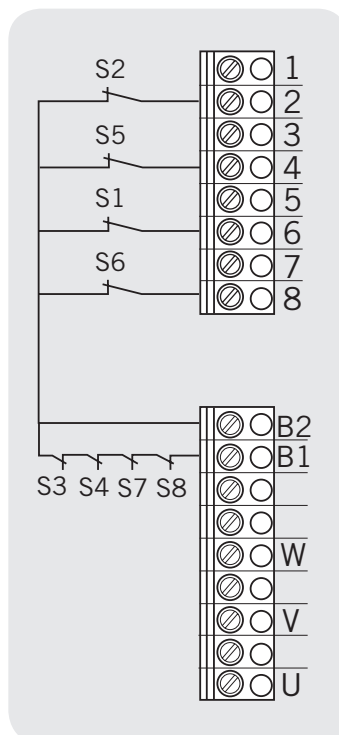


Az első üzembe helyezés során és visszaállítás után a rendszerre csatlakoztatott véghelyzeti rendszer automatikus felismerésre kerül. Későbbi csere esetén az adott véghelyzeti rendszert egy paraméterbeállításon keresztül a beviteli üzemmódban kell kiválasztani.

→ „11.2 Bevitel üzemmód”

A 6-eres megoldás csatlakoztatási példája

X15 és X2 sorkapcsok



- S1 Kiegészítő NYITÓ végkapcsoló (fékpont)
- S2 NYITÓ végkapcsoló
- S3 NYITÓ biztonsági végkapcsoló
- S4 ZÁRÓ biztonsági végkapcsoló
- S5 ZÁRÓ végkapcsoló
- S6 Kiegészítő ZÁRÓ végkapcsoló (fékpont)
- S7 Motor termovédelem
- S8 Vészkezelés (NC - érintkező)

FELHÍVÁS:

Mechanikai végkapcsolók használata esetén kötelező két kiegészítő végkapcsolót használni a fékpontok beállításához.

5.6 Vezérlőberendezések csatlakoztatása

⚠ VIGYÁZAT!

A kapu szabályozatlan mozgása sérülésveszélyeket rejt magában!

A ZÁRÓ parancs az életvédelmi üzemhez a kapu látása nélkül csak az 1 bemeneten / MOD32 (X4 / 9–10) keresztül adható.

☞ A biztonsági üzemhez szükséges vezérlőkészülékeket a kapu közvetlen láthatósági területén, de a veszélyeztetett területen kívül kell felszerelni.

Ha a vezérlőkészülék nem kulcsos kapcsoló:

☞ Szerelje azt legalább 1,5 m-es magasságban.

☞ A nyilvánosság számára elérhetetlen módon kell felszerelni.

X3 kapocssor

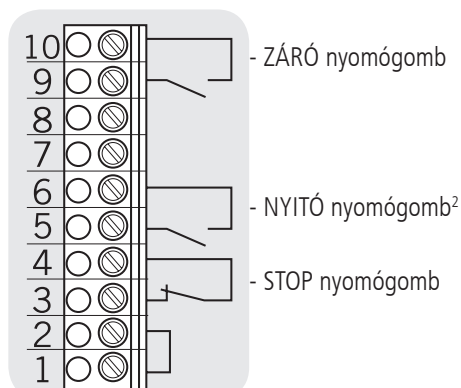


¹ Az átjáróajtó kapcsolója csak kényszerített leválasztású érintkezésként

5.7 A vezérlőkészülékek csatlakoztatási példái (X3 sorkapocs)

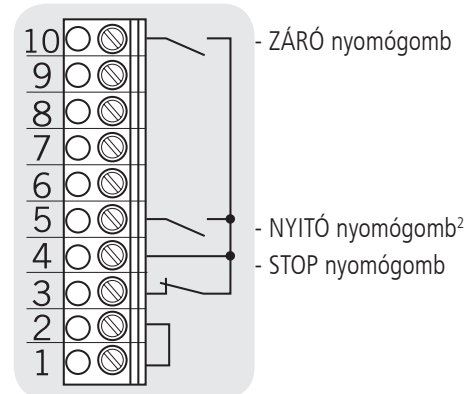
KI / STOP / BE nyomógomb

6-eres megoldás

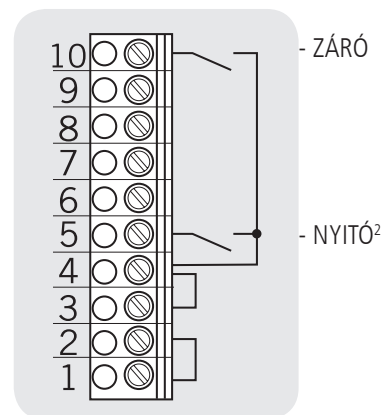


KI / STOP / BE nyomógomb

4-eres megoldás

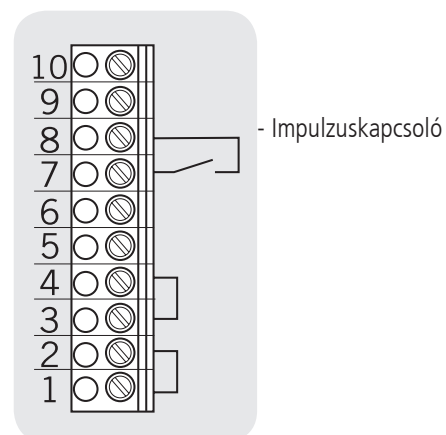


NYITÓ / ZÁRÓ kulcsos kapcsoló



Impulzuskapcsoló

Követővezérlés



² Aktivált ellenforgalmi szabályozás esetén: belső NYITÓ

Üzembe helyezés

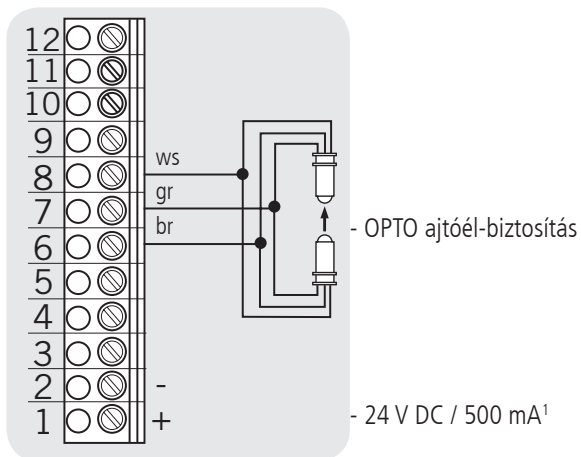
5.8 Ajtóél-biztosító 1 csatlakoztatása

Az első üzembe helyezés során és visszaállítás után a rendszer automatikusan felismeri és beprogramozza az ajtóél-biztosítót. Ha nincs ajtóél-biztosító csatlakoztatva, úgy a bemenet a feszültség minden további csatlakoztatásakor újra és újra lekérdezésre kerül, míg a ajtóél-rendszer felismerésre nem kerül. Későbbi csere esetén az adott rendszert egy paraméterbeállításokon keresztül a beviteli üzemmódban kell kiválasztani.

→ „11.2 Bevitel üzemmód”

X4 sorkapocs

Optoelektronikus ajtóél-biztosító
Csak SKS = MOD1

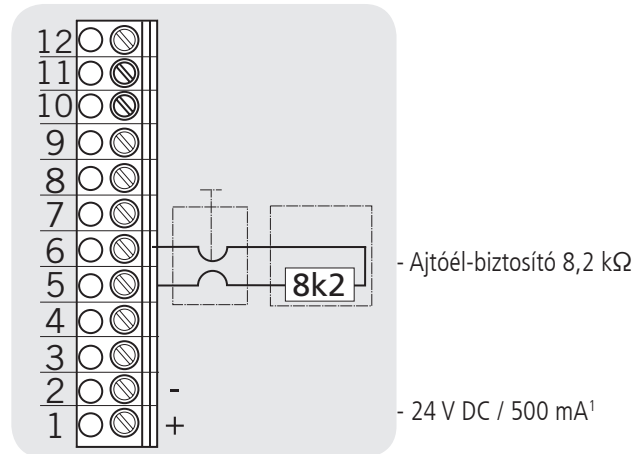


ws: fehér
gr: zöld
br: barna

¹ külső kapcsolókészülékekhez
(csatlakoztatás az 1-es és 2-es kapcsokra)

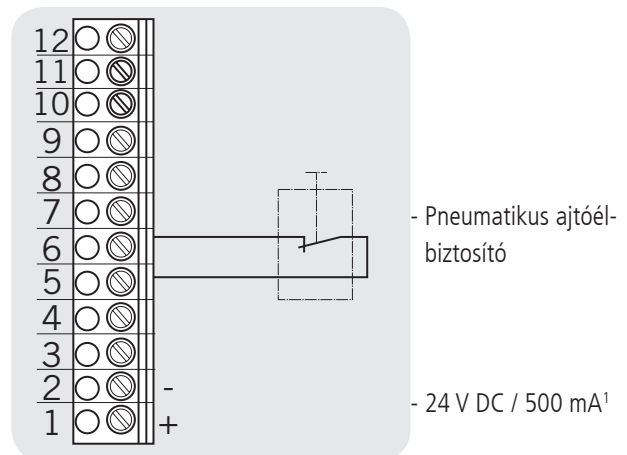
X4 sorkapocs

Villamos ajtóél-biztosító (8,2 kΩ)
Csak SKS = MOD2



X4 sorkapocs

Pneumatikus ajtóél-biztosító (DW)
Csak SKS = MOD3
- A tesztelés automatikusan aktiválódik



5.9 A fényorompó 1 csatlakoztatása

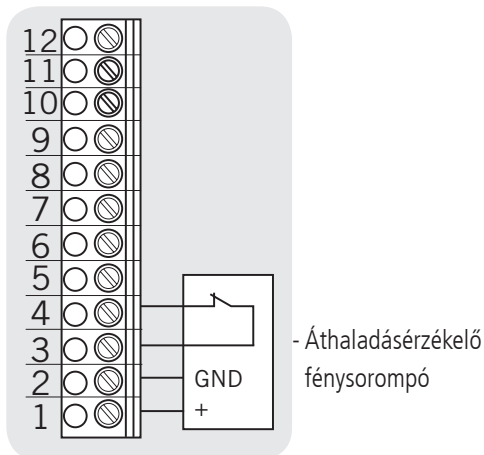
Az első üzembe helyezés során és visszaállítás után a rendszer automatikusan felismeri és beprogramozza a fényorompót. Ha nincs fényorompó-rendszer csatlakoztatva, úgy a bemenet a feszültség minden további csatlakoztatásakor újra és újra lekérdezésre kerül, míg a fényorompó-rendszer felismerésre nem kerül. Későbbi csere esetén az adott rendszert egy paraméterbeállításon keresztül a beviteli üzemmódban kell kiválasztani.

→ „11.2 Bevitel üzemmód”

X4 sorkapocs

Fényorompó NC

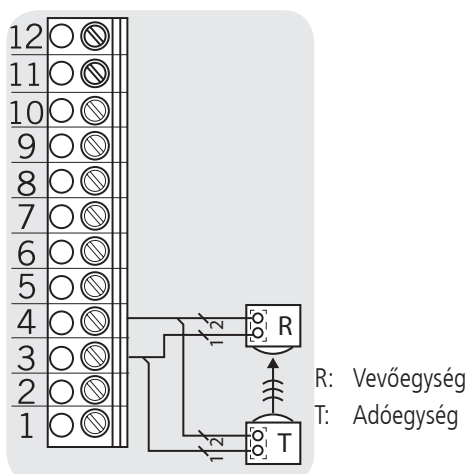
Paraméter ATERZ.FENY.1 = MOD 2



X4 sorkapocs

MFZ 2-drótos fényorompó

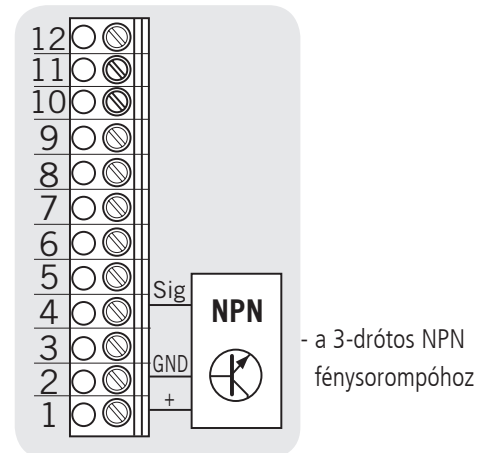
Paraméter ATERZ.FENY.1 = MOD 1



X4 sorkapocs

a 3-drótos NPN fényorompóhoz

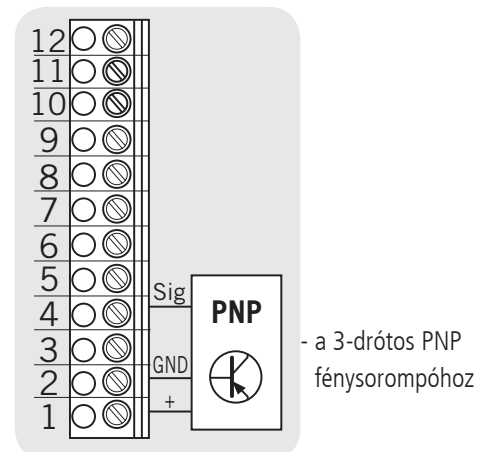
Paraméter ATERZ.FENY.1 = MOD 2



X4 sorkapocs

a 3-drótos PNP fényorompóhoz

Paraméter ATERZ.FENY.1 = MOD 3



FELHÍVÁS:

A beállítás függvényében minden fényorompó aktív NYITÓ vagy ZÁRÓ irányban.

→ „11.2 Bevitel üzemmód”

Üzembe helyezés

5.10 A fényrács csatlakoztatása

Akár 2 fényrács is csatlakoztatható a CS 310 FU-ra. Az 1-es fényrács az ajtóél-biztosító bemenetére kerül csatlakoztatásra. Ez OSE vagy PNP-rendszer lehet.

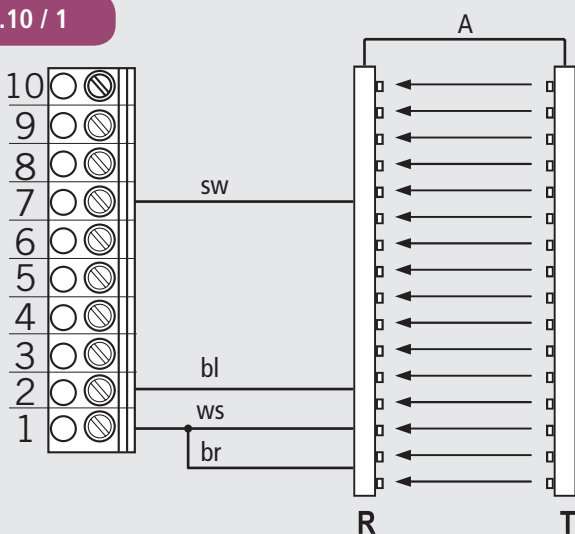
X4 sorkapocs

1-es fényorompó

A változat: OSE (paraméter SKS (ajtóél-bizt.) = MOD4)

Az (A) csatlakozóvezeték csatlakoztatható.

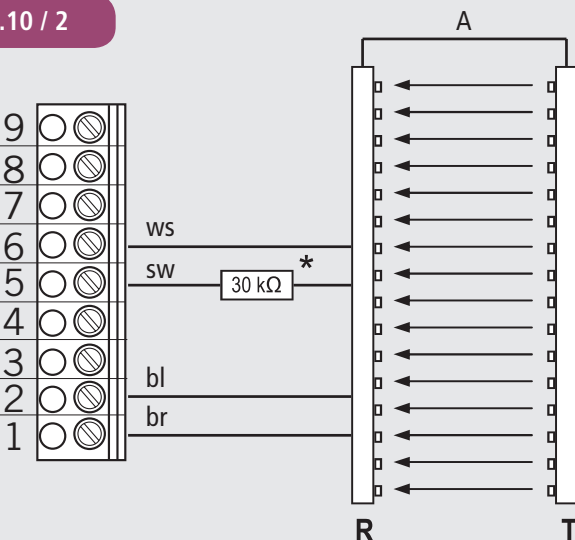
5.10 / 1



B változat: PNP (paraméter SKS (ajtóél-bizt.) = MOD5)

Az (A) csatlakozóvezeték csatlakoztatható.

5.10 / 2



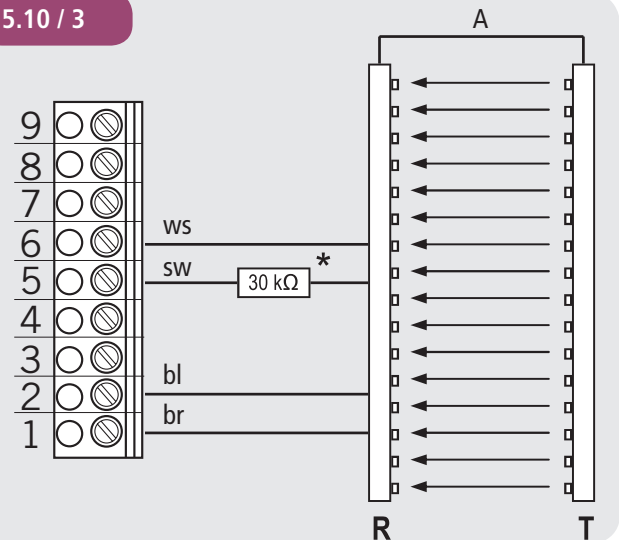
* Az ellenállás (30kΩ) a kiszállítás tartalma.

2-es fényorompó (paraméter BEMENET2 = MOD7)

A 2-es fényorompó a programozható 2-es BEMENETRE kerül csatlakoztatásra és ennek PNP-rendszernek kell lennie.

Az (A) csatlakozóvezeték csatlakoztatható.

5.10 / 3



* Az ellenállás (30kΩ) a kiszállítás tartalma.

br: barna
bl: kék
sw: fekete
ws: fehér

FELHÍVÁS:

Jelen útmutatóban a FRABA/CEDES cég RAY-LG fényrácsai csak példaként kerülnek ábrázolásra.

RAY-LG 25xx OSE

RAY-LG 15xx PNP

Az ellenállás (30kΩ) PNP rendszer esetén a kiszállítás részét képezi és azt kötelező a kábelezésbe integrálni.

A FRABA/CEDES RAY-LG 15xx PNP fényrácsának tesztelése ciklikusan történik a felső véghelyzetben és minden veszélyes menet előtt. Ehhez nem szükséges relékimenet.

A RAY-LG 25xx OSE fényrács nem igényel tesztelést.

Más gyártók terveit igény esetén rendelkezésére bocsátjuk.

5.11 A programozható bemenetek csatlakoztatása

A CS 310 FU vezérlő két programozható bemenettel rendelkezik, melyek különböző funkciókhoz választhatók ki.
→ „11.2 Bevitel üzemmód”

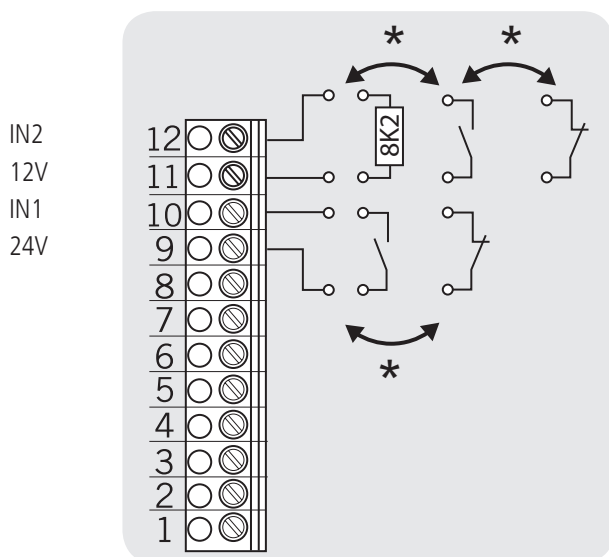
⚠ FIGYELMEZTETÉS!

A helytelen csatlakoztatás az alaplap károsításának veszélyét hordozza magában.

Az 1-es és 2-es bemenetek különböző referenciapotenciállal rendelkeznek és nem üzemeltethetők közös potenciálról.

X4 sorkapocs

Programozható bemenetek
Bemenet 1: 9+10 kapcsok
Bemenet 2: 11 + 12 kapcsok



IN1 bemenet 1

IN2 bemenet 2

* választhatóan

A kapcsolás kialakításának fajtája a két bemenet BEVITELI üzemmódban megvalósított paraméterbeállításának függvénye.

5.12 A relékimenetek csatlakoztatásainak kiosztása

Négy potenciálmentes relékimenet áll rendelkezésre, melyek különböző funkciómódokkal programozhatók.
→ „11.2 Bevitel üzemmód”

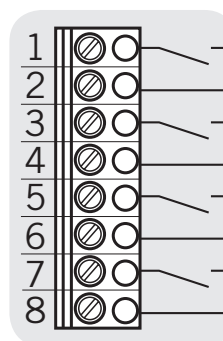
X5 sorkapocs

- relé 1

- relé 2

- relé 3

- relé 4



A relék belső érintőcsatlakozása

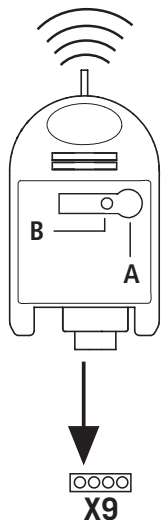
Ennek során négy potenciálmentes relékimenetről van szó, melyek maximális terhelhetősége 4A 230V/1~ esetén.

A funkciófajta az adott relékimenet BEVITELI üzemmódban való paraméterbeállításának függvénye.

Üzembe helyezés

5.13 CS-rádió

X9 sorkapocs



Csatlakoztatás

☞ Csatlakoztassa a dugaszos vevőegységet az X9 dugaszszávrá.

Az adóegység kódjainak betáplálása.

☞ Tartsa lenyomva az (A) programozógombot 1,6 másodpercet meghaladóan. Aktiválásra kerül a programozási üzemmód. A LED (B) villogni kezd.

☞ Nyomja meg az adó csatornáinak gombját.

Ha a rádiós vezérlés elmentette az adóegység kódját, a LED felvilágít kb. 4 másodpercig tart.

Összesen 15 kód táplálható be az adóegység részéről. Ha az összes memóriahely foglalt, a LED nagyon gyorsan villogni kezd.

Az adóegység egy kódjának célzott törlése.

☞ Tartsa lenyomva az (A) programozógombot 1,6 másodpercet meghaladóan. Aktiválásra kerül a programozási üzemmód. A LED (B) villogni kezd.

☞ Tartsa tovább lenyomva a programozógombot. Aktiválásra kerül a törlési üzemmód. A LED nagyon gyorsan villogni kezd.

☞ Nyomja meg az adóegység kívánt csatornagombját. Ha a LED kb. 4 másodpercen át világít, akkor az adóegység megfelelő kódja törlésre került.

A programozógomb rövid lenyomásával a törlés menete megszakítható.

RESET (A MEMÓRIA TELJES TÖRLÉSE)

☞ Tartsa lenyomva az (A) programozógombot 1,6 másodpercet meghaladóan. A programozási üzemmód aktiválásra kerül. A LED (B) villogni kezd.

☞ Tartsa tovább lenyomva a programozógombot. Aktiválásra kerül a törlési üzemmód. A LED nagyon gyorsan villogni kezd.

☞ Tartsa lenyomva a programozógombot több, mint 1,6 másodpercre. Ha a LED kb. 4 másodpercen át világít, akkor az összes memóriahely törlésre került.

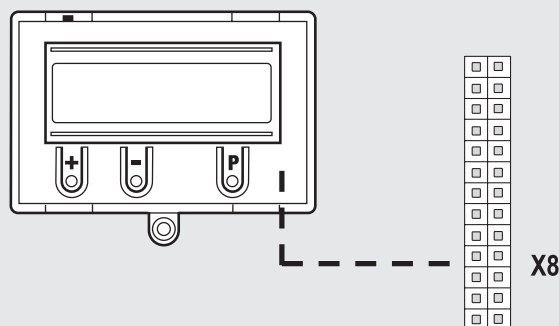
A programozógomb rövid lenyomásával a törlés menete megszakítható.

5.14 Az LCD monitor csatlakoztatása

Az LCD monitoron keresztül a vezérlő minden menübeállítását és paramétere elérhető.
→ „8. Programozás”

X8 foglalat

5.14 / 1



⚠ FIGYELMEZTETÉS!

A szakszerűtlen kezelés anyagi károkhoz vezet!

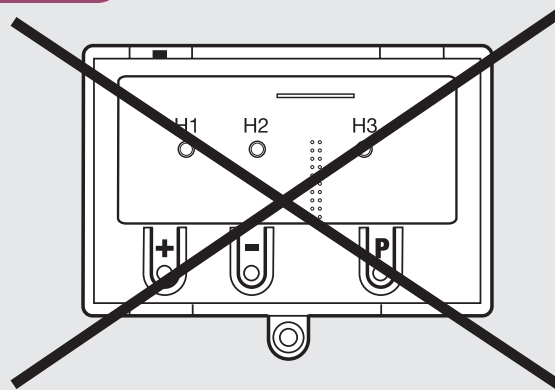
Az LCD monitort feszültségmentes állapotra kell csatlakoztatni. Kizárólag az MFZ cég egy LCD monitora (cikkszám: 91447) használható.

⚠ FIGYELMEZTETÉS!

A szakszerűtlen kezelés anyagi károkhoz vezet!

Az MFZ LED-modul (cikkszám: 103239) nem kombinálható a CS 310 FU berendezéssel. Ennek használata és üzembe helyezése a CS 310 FU alaplap tönkremeneteléhez vezethet.

5.14 / 2

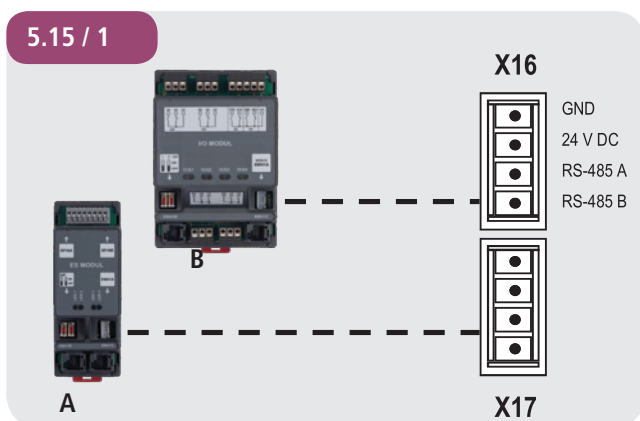


5.15 Az MS BUS modul csatlakoztatása

Az MS BUS funkciómodulokkal a funkciók bővíthetők vagy további funkciók alakíthatók ki.

- ES modul: A bevonásbiztosító rendszerek kiértékelése
- I/O modul: Bemeneti/kimeneti bővítés
- GV modul: Ellenforgalmi szabályozás

X16 / X17 dugaszszáv



- A ES modul
B I/O modul / GV modul

i UTALÁS

A funkció és csatlakoztatás pontos leírásáról a BUS modulok külön dokumentációjában olvashat.

FELHÍVÁS:

Az X16 és X17 dugaszszávok csak egyszer oszthatók ki. Speciális hídkábelek használatával az áramfelvétel figyelembe vétele mellett több BUS modul is csatlakoztatható.

6. Indítás

Az első üzembe helyezés és RESET (visszaállítás) után a következő komponensek automatikus felismerésre és betáplálásra kerülnek.

- Véghelyzeti rendszer
- Ajtóél-biztosító
- Fénysorompórendszer
- 2-es bemenet (átjáróajtó szenzor)

Ezen menet során (kb. 60 mp) a zöld LED villog és a kijelző felső sorában a „PLEASE WAIT ...” üzenet jelenik meg. A berendezés kezelése ennek során nem lehetséges. A véghelyzeti rendszert az első üzembe helyezés előtt telepíteni kell.

A komponensek utólag is módosíthatók, ill. hozzáadhatók az LCD-kijelzőn keresztül vagy ismételt indítással.

Ha egy komponens még nincs csatlakoztatva, úgy az a kijelzőn „A” kijelzéssel jelenik meg.

A rendszer minden további indításkor keresni fogja ezt a komponens. Ha az felismerésre kerül, úgy a megfelelő beállítási üzemmód automatikusan beállításra kerül.

Kivétel:

A 2-es bemenet inaktív marad (MOD1), ha az első indításkor nem kerül felismerésre egy 8,2 kΩ ellenállás.

Ha a 2-es bemeneten az első üzembe helyezéskor 8,2 kΩ ellenállás kerül felismerésre, akkor az átjáróajtó-szenzorként kerül értékelésre és az üzembe helyezés ennek megfelelően történik.

FELHÍVÁS:

Az indítás nem csak a különböző rendszerösszetevők betáplálására szolgál, hanem lehetőséget biztosít a menü nyelvének váltására is.

A gyárilag beállított menünyelv (DEUTSCH) jelenik meg a kijelzőn kb. 60 másodpercen át, villogó szöveges üzenet formájában. A [+] és [-] gombokkal választható ki a kívánt nyelv és az a [P] gomb megnyomásával menthető el. Ezután minden szöveges megjelenítés / üzenet a kiválasztott nyelven jelenik meg.

7. A véghelyzetek beállítása

7.1 A leajtási forgásirány / menetirány ellenőrzése

Váltás a beszabályozási üzemmódba

- ☞ Nyomják meg a (P) gombot, míg meg nem jelenik a BESZAB. felirat.

A menetirány ellenőrzése

- ☞ Nyomja meg a (+) gombot. A kapu nyitásához.
- ☞ Nyomja meg a (-) gombot. A kapu zárásához.
Ha ez rendben van, úgy folytassa a véghelyzetek beállításával. Ellenkező esetben változtassa meg a menetirányt.

A menetirány módosításához

- ☞ Tartsa lenyomva egyidejűleg a (+) és a (-) gombokat 5 másodpercet meghaladóan. A kijelzőn megjelenik a „BAL FORGÓMEZŐ” felirat.
Az esetlegesen lementett véghelyzetek törlésre kerülnek. Folytassa a véghelyzetek beállításával.

7.2 A mechanikai véghelyzet beállítása

Váltás a beszabályozási üzemmódba

- ☞ Nyomják meg a (P) gombot, míg meg nem jelenik a BESZAB. felirat.

A NYITÓ és BE véghelyzetek beállítása.

UTALÁS

A véghelyzetek beállításáról a mechanikai végkapcsoló külön dokumentációja ad tájékoztatást.

- ☞ A beszabályozási üzemmód a (P) gomb megnyomásával hagyható el.

Ügyeljenek az alábbiakra

A rendszer nem lép ki automatikusan a beszabályozási üzemmódból. A normálüzem eléréséhez ki kell lépni a beszabályozási üzemmódból a (P) gomb megnyomásával.

7.3 Az elektronikus véghelyzeti rendszer beállítása az alaplapon lévő beállítógombbal.

Váltás a beszabályozási üzemmódba

- ☞ Tartsa lenyomva a (P) gombot kb. 5 másodpercre.
A vörös LED lassan villogni kezd.

Állítsa be a NYITÓ véghelyzetet.

- ☞ Vezérelje a kaput a (+/-) gombok használatával a kívánt NYITÓ véghelyzetbe.
- ☞ Mentsék a véghelyzetet a (P) gomb, majd azt követően a (+) gomb megnyomásával.
A vörös LED gyorsan villog kb. 1 másodpercig.

A ZÁRÓ véghelyzet beállítása

- ☞ Vezérelje a kaput a (+/-) gombok használatával a kívánt ZÁRÓ véghelyzetbe.
- ☞ Mentsék a véghelyzetet a (P) gomb, majd azt követően a (-) gomb megnyomásával.
A vörös LED gyorsan villog kb. 1 másodpercig.

A rendszer automatikusan kilép a beszabályozási üzemmódból.

A vörös LED kialszik.

Ügyeljenek az alábbiakra

- A rendszer automatikusan, kb. 7 perc után kilép a beszabályozó üzemmódból, ha nem nyomnak le egy gombot sem.
- Az első beszabályozás során mindkét véghelyzetet be kell táplálni, ellenkező esetben a normál üzem nem lehetséges.
- Ha véghelyzetet korrigálnak, a speciális véghelyzet betáplálása után a (P) gomb megnyomásával léphetnek ki a BESZABÁLYOZÁS üzemmódból.
- A végkapcsoló programozása után a rendszer menetideje automatikus betáplálásra kerül. A vezérlő funkciói azonosak az automatikus üzemével.

7.4 Az elektronikus véghelyzeti rendszer beállítása az LCD monitoron keresztül.

FIGYELMEZTETÉS!


A szakszerűtlen beszerelés károsodáshoz, vagy a berendezés tönkremeneteléhez vezet.

A monitort feszültségmentes állapotra kell csatlakoztatni. Kizárólag az MFZ cég egy monitora használható:



Az X8 aljzatra: LCD monitor Standard (#91447)

Az X14 aljzatra: LCD monitor RS 485 (#121246)



Váltás a beszabályozási üzemmódba

-  Nyomják meg a (P) gombot, míg meg nem jelenik a BESZAB. felirat.

Állítsa be a NYITÓ véghelyzetet.

-  Vezérelje a kaput a (+/-) gombok használatával a kívánt NYITÓ véghelyzetbe.
-  Mentsék a véghelyzetet a (P) gomb, majd azt követően a (+) gomb megnyomásával.
A kijelzőn megjelenik a „FELSŐVÉGÁLL. MENT” felirat.

A ZÁRÓ véghelyzet beállítása

-  Vezérelje a kaput a (+/-) gombok használatával a kívánt ZÁRÓ véghelyzetbe.
-  Mentsék a véghelyzetet a (P) gomb, majd azt követően a (-) gomb megnyomásával.
A kijelzőn megjelenik a „ALSÓ VÉGÁLL. MENT” felirat.


A rendszer automatikusan kilép a beszabályozási üzemmódból.

Ügyeljenek az alábbiakra



- A rendszer automatikusan, kb. 7 perc után kilép a beszabályozó üzemmódból, ha nem nyomnak le egy gombot sem.
- Az első beszabályozás során mindkét véghelyzetet be kell táplálni, ellenkező esetben a normál üzem nem lehetséges.
- Ha véghelyzetet korrigálnak, a speciális véghelyzet betáplálása után a (P) gomb megnyomásával léphetnek ki a BESZABÁLYOZÁS üzemmódból.
- A végkapcsoló programozása után a rendszer menetideje automatikus betáplálásra kerül. A kijelzőn megjelenik a BETAPL.MEN. felirat. A vezérlő funkciói azonosak az automatikus üzemével.

7.5 Az elektronikus véghelyzeti rendszer köztes helyzeteinek beállítása az LCD monitoron keresztül.




Vezéreljék a kaput automatika üzemmódban a kívánt helyzetbe.

-  Vezéreljék a kaput a (+/-) gombok megnyomásával a kívánt köztes helyzetbe (KÖZT.HELYZ. FEL / INC.P.FE. vagy KÖZT. HELYZ. LE / INC.P.LE.).


Váltás a beviteli üzemmódba

-  Nyomják meg a (P) gombot, míg meg nem jelenik a BEVITEL felirat.
-  Tartsa lenyomva egyidejűleg a (+) és a (-) gombokat 2 másodpercet meghaladóan. Az első paraméter megjelenik a kijelző második sorában.


A NYITÓ (KÖZT.HELYZ. FEL / INC.P.FE.) vagy ZÁRÓ (KÖZT.HELYZ. BE / INC.P.LE.) köztes helyzetek mentése

-  Tartsa lenyomva a (+/-) gombokat, míg meg nem jelenik a INC.P.FE. vagy INC.P.LE. paraméter.
Az érték ekkor A-n áll.
-  Nyomják meg a (P) gombot az aktuális kapuhelyzet köztes helyzetként való átvételéhez.
-  Mentsék a köztes véghelyzetet a (P) gomb ismételt megnyomásával.

A beviteli üzemmód elhagyása

-  Tartsa lenyomva egyidejűleg a (+) és a (-) gombokat 1 másodpercet meghaladóan.
A beviteli üzemmód elhagyásra kerül.

Váltás automatika üzemmódba

-  Nyomják meg a (P) gombot, míg meg nem jelenik a AUTOMATIKUS felirat.

Ügyeljenek az alábbiakra

- Ha egy köztes helyzetet szeretnének korrigálni, úgy a betáplált értéket a BEVITELI menüben kell módosítani, vagy azt ismét A értékre kell visszaállítani, hogy az új betáplálás indítható legyen.

8. Programozás

8.1 Az LCD monitor áttekintése

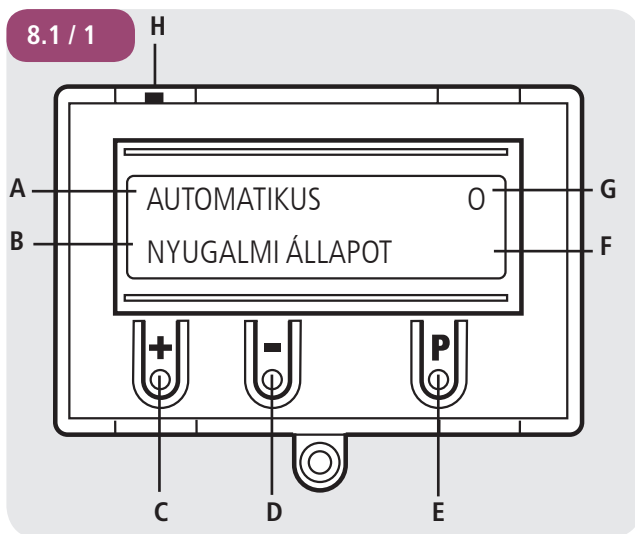
⚠ FIGYELMEZTETÉS!

A szakszerűtlen beszerelés károsodáshoz, vagy a berendezés tönkremeneteléhez vezet.

A monitort feszültségmentes állapotra kell csatlakoztatni. Kizárólag az MFZ cég egy monitora használható:

Az X8 aljzatra: LCD monitor Standard (#91447)

Az X14 aljzatra: LCD monitor RS 485 (#121246)



Magyarázat:

- A: Üzem mód / diagnosztikai információ
- B: Paraméterek / diagnosztikai információ
- C: (+) nyomógomb
- D: (-) nyomógomb
- E: (P) nyomógomb
- F: Érték / Állapot
- G: Érték / Állapot
- H: Jumper

Ha a H jumpert eltávolítják, a (+), (-) és (P) nyomógombokhoz nincsen funkció hozzárendelve.

A kijelző tovább működik.

A vezérlő bekapcsolása után az indítási fázisban lesz. A kijelzőn megjelenik a „PLEASE WAIT ...” felirat. A vezérlő nem üzemkés. Az indítási fázis az első bekapcsolás után kb. 60 másodpercig tart.

8.2 Az LCD monitor üzemmódjai

A vezérlés az LCD modult használva négy üzemmóddal rendelkezik:

1. AUTOMATIKUS
2. BESZAB.
3. BEVITEL
4. DIAGNOSZTIKA

A rendszer az utolsó gombnyomás utáni 7 perc után automatikusan elhagyja a BESZAB., BEVITEL és DIAGNOSZTIKA üzemmódokat. A vezérlő pedig AUTOMATIKUS üzemmódra vált.

Üzem mód 1: AUTOMATIKUS

A kapurendszer üzemeltetése AUTOMATIKUS üzemmódban történik.

Kijelző

- Az elvégzett funkció kijelzése
- A lehetséges hibák kijelzése

Ha a beviteli menüben az „Öntáplálás” paramétert MOD2-6-ra állítják, a kijelzőn az AUTOMATIKUS felirat KÉZI ÜZEMMÓD kijelzésre vált.

Üzem mód 2: BESZAB.

A NYITÓ és ZÁRÓ véghelyzetek BESZAB. üzemmódban állíthatók be.

⚠ FIGYELMEZTETÉS!

A vezérlő szakszerűtlen kezelése anyagi károk kialakulásához vezet!

A BESZAB. üzemmódban az elektronikus véghelyzet (AWG) esetén nem történik lekapcsolás a végső helyzet elérésekor. A véghelyzeten való áthajtással a kapu károsodhat.

A beszbályozás a BEVITELI üzemmódban végezhető el.

Kijelző:

- A véghelyzeti érték kijelzése

Üzem mód 3: BEVITEL

A BEVITELI üzemmódban különböző paraméterértékek módosíthatók.

Kijelző:

- A kiválasztott paraméterek értékeinek kijelzése
- A beállított érték / állapot kijelzése

Üzem mód 4: DIAGNOSZTIKA

A DIAGNOSZTIKA üzemmódban a kapu specifikus állapotértékei kérdezhetők le.

Kijelző:

- A vezérlések kijelzése
- A vezérlési állapot kijelzése

8.3 Expert Menu

A Gyári beállítás (Standard) alatt a BEVITEL üzemmódban csak kevés olyan paraméter található, amelyet a felhasználó beállíthat. Ezen beállítási paraméterek az ipari kapuberendezéshez a leggyakrabban alkalmazott parancsokat jelentik, és normál helyzetben való üzembe helyezéshez elegendőek. Ebben a listában az utolsó helyen az „EXPERT MENU” paraméter áll. Ennek alapértelmezett beállítása OFF.

OFF: Korlátozott számú paraméter-beállítás:

- Menünyelv
- INC.P.FE.
- NYITÁSIDŐ
- FIGYELM.
- GYORS BE
- FORD.- KI
- BEMENET 1:
- ÖNTARTÁS
- FEK-P FEL
- FEK-P ZAR
- NYIT. SEB.
- ZÁR. SEB.
- SOFTRUN NYIT
- SOFTRUN ZÁR
- SEB.NÖV. NYIT
- SEB.NÖV. ZÁR
- LASS.LE NYI
- LASS.LE ZÁR
- MOTOR V

- MOTOR I
- MOTOR P
- MOTOR PHI
- MOTOR HZ
- MOTOR RPM
- EXPERT MENU

Az EXPERT MENU paraméter ON állásba való állításával az Expert üzemmód aktiválódik. Most megnyitható és beállítható a beviteli menü összes paramétere.

→ „11.2 Bevitel üzemmód”

Ügyeljenek az alábbiakra

- A rendszer automatikusan, kb. 7 perc után kilép az Expert üzemmódból, ha nem nyomnak le egy gombot sem. Ekkor ismét csak korlátozott számú paramétert választhat ki addig, amíg az EXPERT MENU paramétert ismét a ON állásba állítja.
- Ugyanez érvényes a feszültség lekapcsolására is. Ezáltal az EXPERT MENU ismét OFF állásba kapcsol.

Programozás

8.4 RESET

A RESET funkció használatával a vezérlőparaméterek a gyári beállításokra állíthatók vissza.

→ „11.2 Bevitel üzemmód”

A GYÁRI BEÁLLÍTÁS paraméter

Azon paramétersor kiválasztása, melyet RESET-tel kívánnak visszaállítani.

Egy reset különböző módokon végezhető el, melyek során több vagy kevesebb beállítás kerül visszaállításra.

→ „11.2 Bevitel üzemmód”

Paraméter RESET

Rész-reset 1:

Minden paraméterbeállítás visszaállításra kerül, kivéve a frekvenciaátalakító beállításai (csak a CS310 FU esetén).

Rész-reset 2:

Minden paraméterbeállítás visszaállításra kerül, kivéve a A véghelyzetek és a felismert véghelyzeti rendszer beállításai.

Teljes reset:

Minden a gyári beállításokra kerül visszaállításra.

→ „8.5 A vezérlő és az LCD monitor RESET-je”

→ „8.6 A vezérlő RESET-je az LCD monitor nélkül”

8.5 A vezérlő és az LCD monitor RESET-je

Váltson a BEVITEL üzemmódba.

- ☞ Nyomják meg a (P) gombot, míg meg nem jelenik a BEVITEL felirat.
- ☞ Tartsák lenyomva a (+ és -) gombokat 2 másodpercet meghaladóan a bevitel aktiválásához.

A vezérlő visszaállítása (reset)

- ☞ Nyomják meg a (+/-) gombokat, míg meg nem jelenik a RESET paraméter.
Az érték ekkor OFF-on áll.
- ☞ Nyomja meg a (+) gombot, míg meg nem jelenik a MOD4 felirat.
- ☞ Nyomja meg a (P) gombot a visszaállítás indításához.

Elvégzésre kerül az indítási fázis és az összes csatlakoztatott biztonsági összetevő, valamint a véghelyzeti rendszer automatikus betáplálásra kerül.

Váltás a beszabályozási üzemmódba

→ „7.4 Az elektronikus véghelyzeti rendszer beállítása az LCD monitoron keresztül.”

Váltás automatika üzemmódba

- ☞ Nyomják meg a (P) gombot, míg meg nem jelenik az AUTOMATIKUS felirat.

8.6 A vezérlő RESET-je az LCD monitor nélkül

- ☞ Szakítsa meg a tápellátási feszültséget.
- ☞ Nyomja meg az alaplapon lévő (P) és (–) gombokat egyidejűleg és tartsa lenyomva azokat.
- ☞ Kapcsolja vissza a tápellátási feszültséget.
- ☞ Nyomja meg az alaplapon lévő (P) és (–) gombokat egyidejűleg és tartsa lenyomva azokat, míg a vörös LED (H6) gyorsan villogni nem kezd.
- ☞ Engedje fel az alaplapon lévő (P) és (–) gombokat.

Ekkor elvégzésre kerül az indítási fázis (kb. 60 másodperc). Az indítás során sem a berendezés programozása, sem annak kezelése nem lehetséges.

A sikeres indítás után a véghelyzetek törlésre kerülnek és minden paraméter gyári beállításra kerül visszaállításra.

9. Frekvenciaszabályozó

9.1 Általános tudnivalók

A frekvenciaszabályozó segítségével a NYITÓ és ZÁRÓ kapumozgási sebesség külön-külön állítható. A sebesség a beállított frekvencia magasságából adódik. A kapuberendezés ezen fordulatszámfüggetlen vezérlésével egy a mechanikát kímélő kapumozgás adódik, mely többek között

- gyorsabb elérési időket,
- a huzatkeltés csökkenését, valamint
- a fűtési költségek minimális szinten tartását eredményezi.

A gyorsítási és késleltetési idők (rámpek) ennek során lágy menetről és a véghelyzet lágy eléréséről gondoskodnak.

9.2 Beállítható értékek

A következőben olyan paraméterbeállításokat olvashat, melyek közvetlenül a frekvenciaszabályozó összetevőn keresztül való sebességszabályozással vannak összefüggésben.

A jobb érthetőség kedvéért a következőkben az egyes beállításokról folyamat diagramokat is láthat.

→ „9.3 Hajtási diagram”

FEK-P FEL (Fékpont FEL)

Bevezeti a LASS. LE NYI késleltetést. Ezután tovább haladás minimális menetsebességgel, $f_{SOFTL.AUF}$

Ez a paraméter a menüben a véghelyzetek beparaméterezése után jelenik meg, negatív értéként, a felső lekapcsolási pontra vonatkozóan.

A menü keresztüli beállítás csak abszolútérték-adóval végezhető el.

Mechanikai végkapcsolók esetén a NYITÓ előzetes végkapcsoló a sebességsökkentés pozíciós jelölésére szolgál. Csak NYITÓ kapuirányra vonatkozik.

FEK-P ZAR (FÉKPONT ZÁRÓ)

Bevezeti a LASS. LE ZÁR késleltetést. Ezután tovább haladás minimális menetsebességgel, $f_{SOFTL.ZU}$

Ez a paraméter a menüben a véghelyzetek beparaméterezése után jelenik meg, pozitív értéként, az alsó lekapcsolási pontra vonatkozóan.

A menü keresztüli beállítás csak abszolútérték-adóval végezhető el.

Mechanikai végkapcsolók esetén a ZÁRÓ előzetes végkapcsoló a sebességsökkentés pozíciós jelölésére szolgál. Csak ZÁRÓ kapuirányra vonatkozik.

FEK-P ZAR 2 (fékpont ZÁRÓ 2)

Lehetővé teszi a kapu záródását 3 különböző sebességértékkel. A ZÁRÓ2 fékpont az LASS LE MX késleltetést vezeti be. Ezután tovább haladás normál sebességgel, $f_{SPEED.ZU}$. Ez a paraméter a menüben a véghelyzetek beparaméterezése után jelenik meg, pozitív értéként, az alsó lekapcsolási pontra vonatkozóan.

A menü keresztüli beállítás csak abszolútérték-adóval végezhető el.

Mechanikai végkapcsolók használata esetén ez a funkció nem használható.

Csak ZÁRÓ kapuirányra vonatkozik.

NYITÓ SEBESSÉG / NYIT. SEB. (Normál NYITÓ sebesség)

Itt állítható be a NYITÓ kapumozgás normál sebessége.

Hajtási sebesség $f_{SPEED.AUF}$

Csak NYITÓ kapuirányra vonatkozik.

ZÁRÓ SEBESSÉG / ZÁR. SEB. (Normál ZÁRÓ sebesség)

Itt állítható be a ZÁRÓ kapumozgás normál sebessége.

Hajtási sebesség $f_{SPEED.ZU}$

Csak ZÁRÓ kapuirányra vonatkozik.

MX ZÁRÓ SEBESSÉG / MX. SEB.NYIT

(Maximális ZÁRÓ sebesség)

Itt állítható be a ZÁRÓ kapumozgás maximális sebessége.

Hajtási sebesség $f_{MX.SPEED.ZU}$

Ez a paraméter csak a 2-es fékpont sikeres beprogramozása után jelenik meg és opciónak tekintendő. Ezzel a ZÁRÓ irányban két különbözően gyors és egy lassú sebesség állítható be.

Csak ZÁRÓ kapuirányra vonatkozik.

LAGYMEN. NYITÓ / SOFTRUN NYIT

(Minimális NYITÓ sebesség)

Itt állítható be a NYITÓ kapumozgás minimális sebessége.

Menetsebesség $f_{SOFTL.AUF}$

Csak NYITÓ kapuirányra vonatkozik.

LAGYMEN. ZÁRÓ / SOFTRUN ZÁR

(minimális sebesség ZÁRÓ)

Itt állítható be a ZÁRÓ kapumozgás minimális sebessége.

Menetsebesség $f_{SOFTL.ZU}$

Csak ZÁRÓ kapuirányra vonatkozik.

R. GYORS. NYITÓ / SEB.NÖV.NYIT (rámpegyorsítás NYITÓ)

Azon gyorsítási idő, mely az indítási parancs és a $f_{SPEED.AUF}$ normál sebesség elérése között telik el.

A NYITÓ kapuirányra vonatkozik.

R. GYORS. ZÁRÓ / SEB.NÖV.ZÁR (rámpanyorsítás ZÁRÓ)

Azon gyorsítási idő, mely az indítási parancs és a $f_{\text{SPEED ZU}}$ normál sebesség elérése között telik el.

A ZÁRÓ kapuirányra vonatkozik.

R. KESL. NYITÓ / LASS. LE NYI (rámpanyorsítás NYITÓ)

Az a késleltetési idő, mely a NYITÓ fékpont és a f_{SOFTL} és az f_{SOFTL} minimális sebesség elérése között telik el. AUF.

A NYITÓ kapuirányra vonatkozik.

R. KESL. ZÁRÓ / LASS. LE ZÁR (rámpanyorsítás ZÁRÓ)

Az a késleltetési idő, mely a ZÁRÓ fékpont és a f_{SOFTL} minimális sebesség elérése között telik el. ZU.

A ZÁRÓ kapuirányra vonatkozik.

R. GYORS. MX / SEB.FEL MX (rámpanyorsítás MAX ZÁRÓ)

Azon idő beállítása, mely az indítási parancs és a maximális sebesség között telik el $f_{\text{MX SPEED ZU}}$. Ez a paraméter csak a 2-es fékpont sikeres beprogramozása után jelenik meg és opciónak tekintendő. Ezzel a gyorsítás ZÁRÓ irányban egy második (opcionális) gyorsabb sebességre is beállítható.

Csak ZÁRÓ kapuirányra vonatkozik.

R. KESL. MX / LASS.LE MX (rámpanyorsítás MAX ZÁRÓ)

Azon idő beállítása, mely a fékpont ZÁRÓ 2 és az $f_{\text{SPEED ZU}}$ elérése között telik el.

Ez a paraméter csak a 2-es fékpont sikeres beprogramozása után jelenik meg és opciónak tekintendő. Ezzel ZÁRÓ irányban a második, gyorsabb (opcionális) sebesség állítható be az $f_{\text{SPEED ZU}}$ értékre.

Csak ZÁRÓ kapuirányra vonatkozik.

Irányváltás a NYITÓ vagy ZÁRÓ gomb megnyomása során.

Közvetlen irányváltás esetén a NYITÓ vagy ZÁRÓ gombokkal, az aktuális sebesség és a kapu mozgásirányának függvényében a rámpa R. KESL. NYITÓ / ZÁRÓ / MX és a rámpa R. GYORS. NYITÓ / ZÁRÓ / MX futtatható át.

Az irányváltás teljes idejének összetevői a rámpa R. KESL. NYITÓ / ZÁRÓ / MX (BEVITELI menü) és a rámpa R. GYORS. NYITÓ / ZÁRÓ / MX.

Irányváltás az ajtóél-biztosító működtetésekor

A paraméter rámpa R. KESL. SKS / R. GYORS. SKS a meneteket az ajtóél-biztosító működtetése és az azzal összefüggő közvetlen irányváltás után írja le.

Az irányváltás teljes idejének összetevői a rámpa R. KESL. SKS, fordulási idő (BEVITELI menü) és a rámpa GYORS. SKS.

Rámpa R. KESL. SKS (rámpanyorsítás SKS)

Azon idő beállítása, mely az ajtóél-biztosító működtetése és a kapuberendezés leállítása között telik el.

Ezután eltelik a beállított fordulási idő.

Mindkét kapuirányra vonatkozik.

RÁMPA R. GYORS. SKS (rámpanyorsítás SKS)

Azon idő beállítása, mely a fordulási idő letelte után az $f_{\text{SPEED AUF/ZU}}$ normál sebesség elérése között telik el.

Mindkét kapuirányra vonatkozik.

Irányváltás a fénySOROMPÓ működtetésekor (áthajtás).

A paraméter rámpa R. KESL. FS / R. GYORS. FS a fénySOROMPÓ rendszer működtetése és az azzal összefüggő közvetlen irányváltás folyamatait írja le.

Az irányváltás teljes idejének összetevői a rámpa R. KESL. FS, fordulási idő (BEVITELI menü) és a rámpa GYORS. FS.

RÁMPA R. KESL. FS (rámpanyorsítás FS)

Azon idő beállítása, mely a fénySOROMPÓ működtetése és a kapuberendezés leállítása között telik el.

Ezután eltelik a beállított fordulási idő.

Mindkét kapuirányra vonatkozik.

RÁMPA R. GYORS. FS (rámpanyorsítás FS)

Azon idő beállítása mely a fordulási idő lejártá után eltelik az $f_{\text{SPEED AUF/ZU}}$ normál sebesség eléréséig.

Mindkét kapuirányra vonatkozik.

A kapuberendezés leállítása a leállító gomb megnyomása vagy impulzussor után.**RÁMPA R. KESL. STOPP** (rámpanyorsítás STOPP)

Azon idő beállítása, mely a leállító gomb megnyomása, ill. az impulzussor és a kapuberendezés leállítása között telik el.

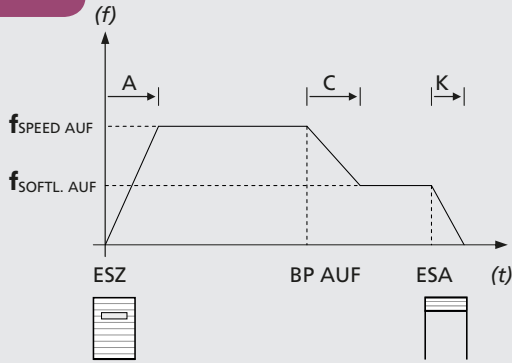
Mindkét kapuirányra vonatkozik.

Frekvenciaszabályozó

9.3 Hajtási diagram

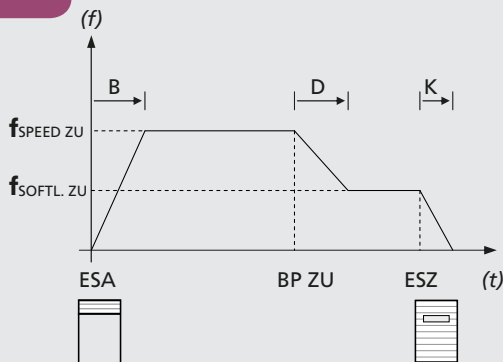
A kapu nyitó mozgása két sebességgel

9.3 / 1



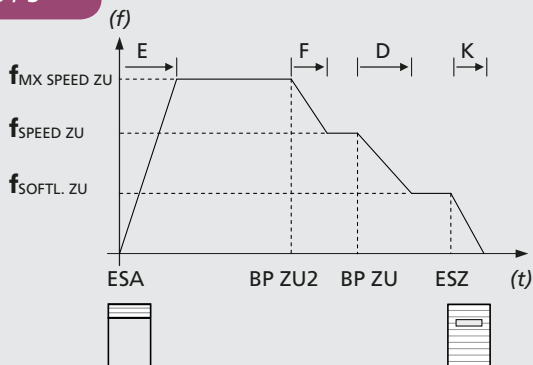
A kapu zárása 2 sebességgel

9.3 / 2

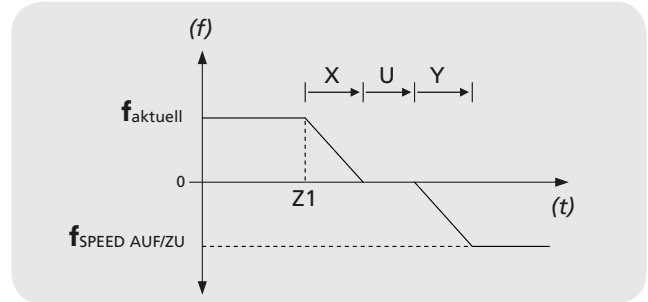


A kapu zárása 3 sebességgel

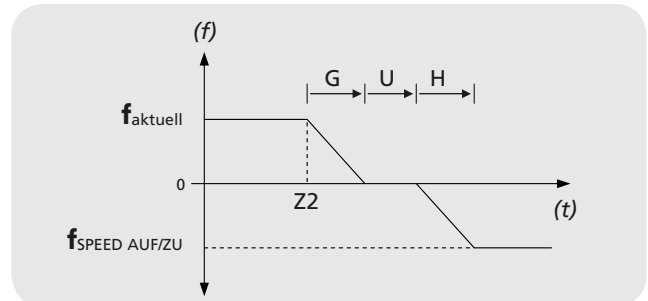
9.3 / 3



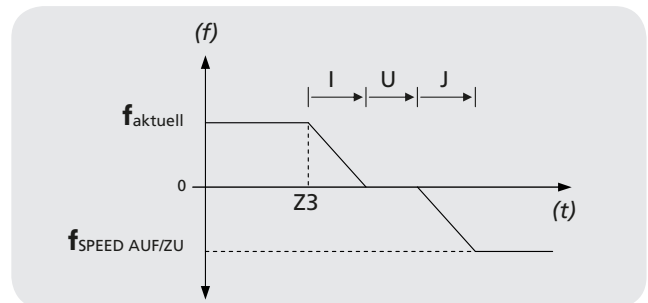
Irányváltás a NYITÓ / ZÁRÓ gombokkal



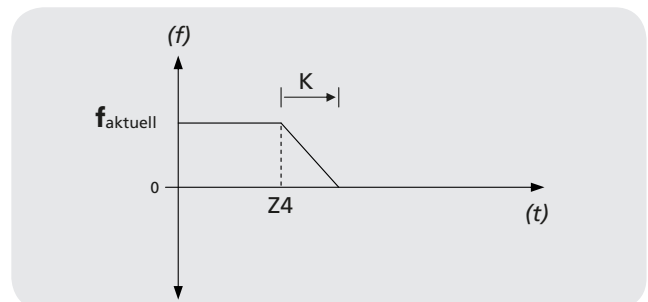
Irányváltás az ajtóél-biztosítón keresztül



Irányváltás a fényerőmérőn keresztül



Üzemi leállítás a leállítógombbal vagy impulzussorral



Jelmagyarázat

(f)	Frekvencia
(t)	Idő
ESA	Végső lekapcsolási pont NYITÓ
ESZ	Végső lekapcsolási pont ZÁRÓ
BP AUF	Fékpont NYITÓ
BP ZU	Fékpont ZÁRÓ
BP ZU 2	Fékpont ZÁRÓ 2
$f_{SPEED\ AUF}$	frekvencia SEBESSÉG NYITÓ / NYIT. SEB.
$f_{SOFTL.\ AUF}$	Frekvencia LÁGYMENET ZÁRÓ / SOFTRUN ZÁR
$f_{SPEED\ ZU}$	Frekvencia SEBESSÉG ZÁRÓ / ZÁR. SEB.
$f_{MX\ SPEED\ ZU}$	Frekvencia MX SEBESSÉG ZÁRÓ / MX. SEB.ZÁR
$f_{SOFTL.\ ZU}$	Frekvencia LÁGYMENET ZÁRÓ / SOFTRUN ZÁR
$f_{aktuell}$	Aktuális hajtási frekvencia
$f_{SPEED\ AUF/ZU}$	Frekvencia SEBESSÉG NYITÓ / NYIT. SEB. vagy SEBESSÉG ZÁRÓ / ZÁR. SEB.
A	Rámpa R. GYORS. NYITÓ / SEB.NÖV.NYIT
B	Rámpa R. GYORS. ZÁRÓ / SEB.NÖV.ZÁR
C	Rámpa R. KESL. NYITÓ / LASS. LE NYI
D	Rámpa R. KESL. ZÁRÓ / LASS. LE ZÁR
E	Rámpa R. GYORS. MX / SEB.FEL MX
F	Rámpa R. KESL. MX / LASS.LE MX
G	Rámpa R. KESL. SKS / LASS.LE SKS
H	Rámpa R. GYORS. SKS / SEB.FEL SKS
I	Rámpa R. KESL. FS / LASS.LE FS
J	Rámpa R. GYORS. FS / SEB. FEL.
K	Rámpa R. KESL. STOP / LASS.LE.STOP
U	Fordulási idő A fordulási idő a BEVITELI menüpontban állítható be.
X	Rámpa R. KESL. NYITÓ / ZÁRÓ / LASS. LE NYI/ZÁR vagy R. KESL. MX / LASS.LE MX
Y	Rámpa R. GYORS. NYITÓ / ZÁRÓ / SEB.NÖV.NYIT/ ZÁR vagy R. GYORS. MX / SEB.FEL MX
	Hogy itt a rámpa NYITÓ / ZÁRÓ vagy az MX lép érvénybe, az az aktuális hajtási frekvencia függvénye.
Z1	Gombnyomás
Z2	Ajtóél-biztosító működés
Z3	Fénysorompó működés
Z4	Leállítás megnyomása

9.4 Motor névleges adatok

A BEVITEL üzemmódban a motor néhány névleges adata állítható be. Ezeknek meg kell egyezniük a motor típustábláján lévő adatokkal. Noha ezek a kiszállított kapuhajtással kombinálva gyárilag beállítottak, minden első üzembe helyezés előtt ellenőrizni kell, hogy a beállított értékek megegyeznek-e a típustáblán lévő adatokkal. A következő adatokat kötelező ellenőrizni és beállítani.

MOTOR V	A motor névleges feszültsége
MOTOR I	A motor névleges árama
MOTOR P	A motor névleges teljesítménye
MOTOR PHI	A motor teljesítményfaktora
MOTOR HZ	A motor névleges frekvenciája
MOTOR U/MIN	A motor névleges fordulatszáma

Ezenfelül a motor maximális és minimális hajtási frekvenciájának határértékei is meghatározhatók. Az ehhez szükséges paraméterek szintén a BEVITEL üzemmódban találhatóak:

MOT.HZ MIN	A legkisebb beállítandó hajtási frekvencia
MOT.HZ MAX	A legmagasabb beállítandó hajtási frekvencia

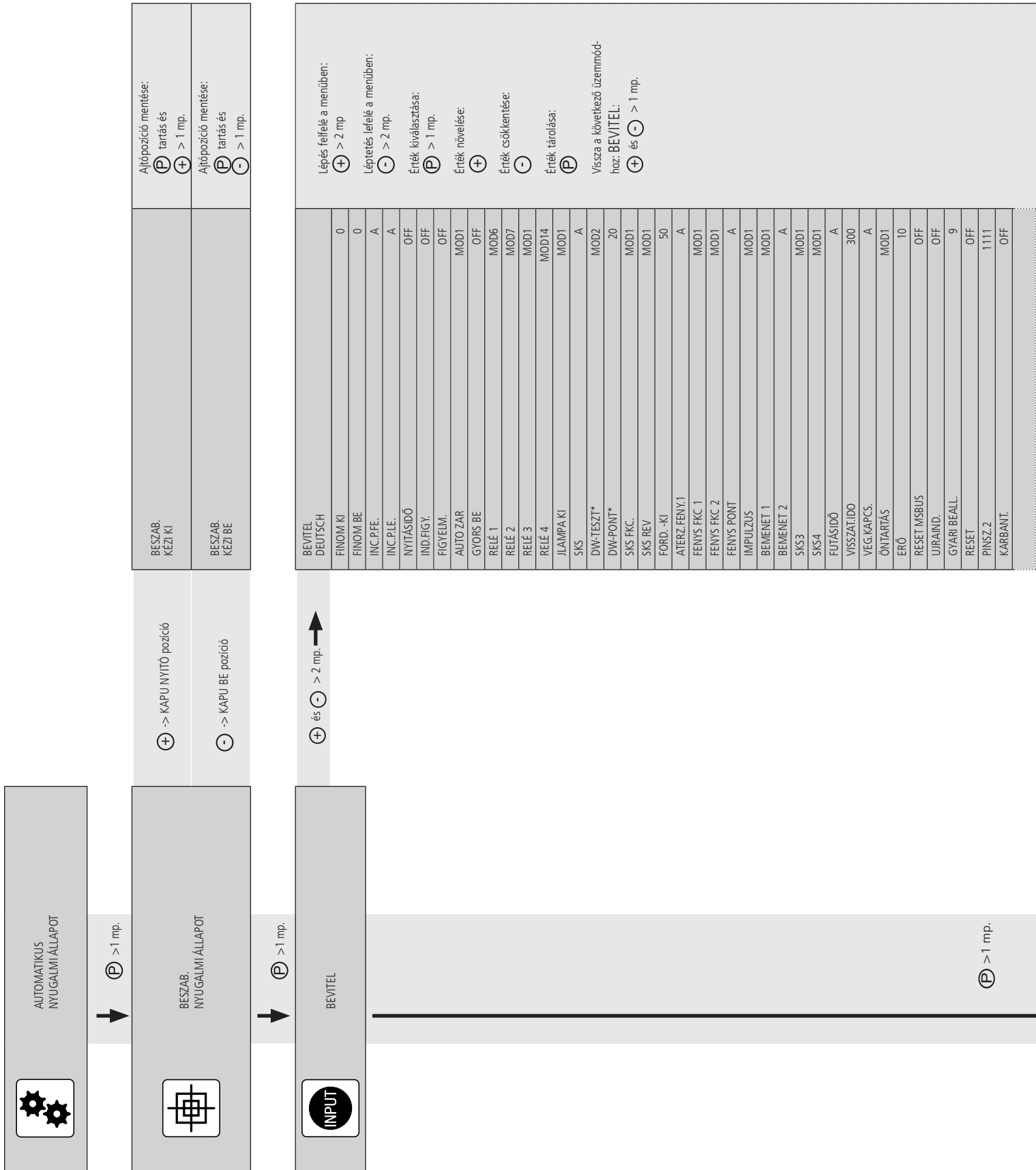
Egy motor maximálisan beállítandó hajtási frekvenciáját a gyártó határozza meg és ezt egyedileg ellenőrizni kell és egyedileg kell beállítani.

FIGYELMEZTETÉS!

A szakszerűtlen beállítások anyagi károkhoz vezetnek!

A fenti paraméterbeállítások helytelen bevétele jelentősen károsíthatja a vezérlőt és a motort.

10. Navigátor (csak LCD monitor)



INVERTER	MOD1
FEK-P FEL	-250
FEK-P ZAR	250
FEK-P ZAR2	A
SEB. NYITO	50
SEB. ZARO	50
MX SEB. ZAR	50
SOFTRUN NYITO	25
SOFTRUN ZAR	25
SEB. NOV. NYIT	2,0
SEB. NOV. ZAR	2,0
LASS. LE NYI	2,0
LASS. LE ZAR	2,0
SEB. FEL MX	2,0
LASS. LE MX	2,0
SEB. FEL SKS	0,5
LASS. LE SKS	0,1
SEB. FEL FS	0,5
LASS. LE FS	0,5
LASS. LE STOP	0,5
RES.INVERT.	OFF
MOTOR V	230
MOTOR I	5,1
MOTOR P	550
MOTOR PHI	0,69
MOTOR HZ	50
MOTOR RPM	1370
MOT.HZ MIN	10
MOT.HZ MAX	87
FEK KESL.	50
EXPERT MENU	OFF
BOOST FOLYT.	50
BOOST FELFUT	50
BOOST INDIT	0



DIAGNOSZTIKA

Lépés felelé a menüben:



> 2 mp

Léptetés lefele a menüben:



> 2 mp.

Vissza a következő üzemmód-

hoz: AUTOMATIKUS:



Csak lekérdezés lehetséges

VEGALL.K.FEN	ON
VEGALL.K.LEN	ON
KI NYOMOGOMB	OFF
BE NYOMOGOMB	OFF
BEMENET 1	OFF
BEMENET 2	- / OFF
SKS	ON
SKS 3	- / ON
SKS 4	- / ON
IMPULZUS	OFF
IDOZITOKAPCS	OFF
ATERZ.FENY.	ON
ATERZ.FENY. 2	ON
LEALL.KOR	ON
STOP	ON
FORGOMEZO	ON
CIKLUS	000000
KARBANT.	OFF
AWG	0000
HIBATAR	HIBA ...

11. A funkciók áttekintése

11.1 Automatikus üzemmód

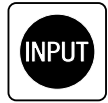


Kijelzés	Leírás
AUTOMATIKUS BETAPL.MEN.	A menetidő automatikus betáplálásra kerül.
AUTOMATIKUS NYITÁS	A kapu a nyitási fázisban van.
AUTOMATIKUS ZÁRÁS	A kapu a zárási fázisban van.
AUTOMATIKUS NYUGALMI ÁLLAPOT	A kapu köztes helyzetben áll.
AUTOMATIKUS NYUGALMI ÁLLAPOT	O A kapu NYITÓ végállásban áll.
AUTOMATIKUS NYUGALMI ÁLLAPOT	o A kapu a rész-FEL helyzetben áll („NYITÓ köztes pozíció” paraméter).
AUTOMATIKUS NYUGALMI ÁLLAPOT	U A kapu BE végállásban áll.
AUTOMATIKUS NYUGALMI ÁLLAPOT	u A kapu a rész-ZÁR helyzetben áll („ZÁR köztes pozíció” paraméter).
AUTOMATIKUS NYUGALMI ÁLLAPOT	r A kapu az irányváltó kikapcsolás pozíciójában van
AUTOMATIKUS TART.JEL	Egy jel folyamatosan látható. Ez lehet egy vezérlőkészülék vagy egy programozható bemenet. Ez minden esetben nem megengedett állapotot jelent. Az ok valószínűleg egy hibás alkatrész, amelyet ki kell cserélni. Kivétel: A jel a csatlakoztatható időzítőkapcsolóból vagy az 1. programozott bemeneten keresztül jön, ha az időzítőkapcsoló funkcióként (MOD4), ill. tűzjelző funkcióként (MOD5-9, 13) van beállítva.
AUTOMATIKUS CRASH SZENZ.	A kapuberendezés Crash szenzora aktiválódott (csatlakoztatás X4/9-10, MOD18 1. programozható bemenetre). Lehet, hogy egy jármű (pl. villástargonca) a zárt kapunak ütközött.

Ha a beviteli menüben az „Öntáplálás” paramétert MOD2, 3, 4, 5-ről MOD6-ra állítva, a kijelzőn az AUTOMATIKUS felirat KÉZI ÜZEMMOD kijelzésre vált.

Kijelzés	Leírás
KÉZI ÜZEMMÓD KÉZI KI	A kapu a nyitási fázisban van.
KÉZI ÜZEMMÓD KÉZI BE	A kapu a zárási fázisban van.
KÉZI ÜZEMMÓD NYUGALMI ÁLLAPOT	A kapu köztes helyzetben áll.

11.2 Bevitel üzemmód



Funkció	Leírás	Beállítási lehetőségek	Gyári beállítás
DEUTSCH	A menü nyelvének kiválasztása Csak LCD monitorral: A menü nyelve alternatív módon az indítási fázisban (az első üzembe helyezéskor vagy visszaállítás után) is kiválasztható. Itt a gyárilag beállított menünyelv (DEUTSCH) jelenik meg a kijelzőn kb. 60 másodpercen át, villogó szöveges üzenet formájában. Ebben az időpontban a menünyelv az indítási fázisban is módosítható. A [+] vagy a [-] gombok megnyomásával átgörgethet a nyelvek választékán. A kívánt nyelvet a [P] gomb megnyomásával mentheti el. Ezután minden szöveges megjelenítés / üzenet a kiválasztott nyelven jelenik meg.	DEUTSCH ENGLISH FRANCAIS NEDERLANDS DANSK ESPANOL POLSKI CESKY ITALIANO SUOMI SVENSKA TÜRKÇE NORSK MAGYARUL	DEUTSCH
FINOM KI	A NYITÓ véghelyzet szabályozása a lementett NYITÓ véghelyzetre vonatkozóan (VEGK. NYITÓ). Csak elektronikus véghelyzeti rendszer esetén.	-250 – 250	0
FINOM BE	A BE végállás szabályozása a lementett BE végállásra vonatkozóan (VEGK. ZÁR). Csak elektronikus véghelyzeti rendszer esetén.	-250 – 250	0
INC.P.FE.	A NYITÓ (RÉS-ZKI) köztes helyzet kapcsolási pontjának beállítása a mentett NYITÓ véghelyzetre vonatkozóan. Kijelzés negatív értéként. Csak elektronikus véghelyzeti rendszer esetén. A pozíció automatikus betáplálása: → „7.5 Az elektronikus véghelyzeti rendszer köztes helyzeteinek beállítása az LCD monitoron keresztül.”	A - betáplálás alatt VEGK. ZAR (1)	A
INC.P.LE.	A BE köztes helyzet kapcsolási pontjának beállítása a lementett BE véghelyzetre vonatkozóan. Kijelzés pozitív értéként. Csak elektronikus véghelyzeti rendszer esetén. A pozíció automatikus betáplálása: → „7.5 Az elektronikus véghelyzeti rendszer köztes helyzeteinek beállítása az LCD monitoron keresztül.”	A - betáplálás alatt VEGK. FEL (1)	A
NYITÁSIDŐ	A nyitás után a kapu a beállított érték letelte után automatikusan BE irányba mozog. Felhívás: A záródás azonnal megkezdődik, ha a nyitási idő alatt megnyomják a BE gombot. Ha a nyitási idő alatt megnyomják a NYITÓ, vagy a STOP gombot, úgy az idő számítása újra kezdődik. Ha az ajtóél-biztosító (SKS) megszakítja a zárási menetet, úgy a nyitási idő minden új kísérlettel hozzáadásra kerül. 3 kísérlet után az automatikus zárás megszakításra kerül.	OFF, 1 – 3600 s	OFF
INDULÁSFÍGY.	A rendszer minden menet előtt indulási figyelmeztetést ad.	OFF, 1 – 10 s	OFF
FIGYELM.	Az automatikus záródás, vagy az impulzusos üzem általi zárás előtt figyelmeztetési idő kerül aktiválásra. Felhívás: Ez az idő hozzáadódik az indulási figyelmeztetéshez	OFF, 1 – 300 s	OFF

A funkciók áttekintése

Funkció	Leírás	Beállítási lehetőségek	Gyári beállítás
AUTO ZAR	Automatikus zárás a nyitási idő lejártá után. MOD1: AUTO ZAR NYITÓ véghelyzetből MOD2: AUTO ZAR rész-NYITÓ véghelyzetből MOD3: AUTO ZAR NYITÓ és rész-NYITÓ véghelyzetből MOD4: AUTO ZAR minden kapuhelyzetből	MOD1 – MOD4	MOD1
GYORS BE	Idő előtti zárás a fénysorompón való áthaladáskor. Előfeltételek: Fénysorompó csatlakoztatása az áthaladási magasságon, a nyitási idő beállítása > 0 értékre. MOD2: A nyitási idő megszakad, minután a áthajtanak a fénysorompón (a berendezés azonnal zár). Ha a nyitási menet során átmennek a fénysorompón, a programozott nyitvatartási időt figyelmen kívül hagyja és a kapu közvetlenül bezáródik. MOD3: A nyitási idő megszakad, miután a fénysorompót egy minimális időre (2 mp) megszakítják (személyi megszakítás). Ha a nyitási menet során átmennek a fénysorompón, a programozott nyitvatartási időt figyelmen kívül hagyja és a kapu közvetlenül bezáródik. MOD4: Mint a MOD2 esetén, de a fénysorompó a nyitási menet során funkció nélküli.	OFF, MOD2 – MOD4	OFF
RELÉ 1	A 4 relé mindegyike az 1 - 13, 17 - 19, 21 - 43 és 60 - 62 jelölésű relé-üzemmódokhoz rendelhető. A 4-es relé ezenfelül MOD14-16 értékkel is programozható. További magyarázatok: → „Magyarázatok a relé módokhoz:” a következő oldalon 42	MOD1 – MOD13 MOD17 – MOD19 MOD21 – MOD43 MOD60 – MOD62	MOD6
RELÉ 2	MOD1: (piros lámpa 1) Figyelmeztetés - villogás, kapu menetben - világít* MOD2: (piros lámpa 2) Figyelmeztetés - villogás, kapu menetben - villogás* MOD3: (piros lámpa 3) Figyelmeztetés - villogás, kapu menetben - világít* MOD4: Impulzusjel belső NYITÓ-parancs esetén MOD5: Zavarjelzés MOD6: NYITÓ véghelyzet MOD7: ZÁRÓ véghelyzet MOD8: NYITÓ véghelyzet negálva MOD9: ZÁRÓ véghelyzet negálva MOD10: NYITÓ köztes helyzet MOD11: ZÁRÓ köztes helyzet	MOD1 – MOD13 MOD17 – MOD19 MOD21 – MOD43 MOD60 – MOD62	MOD7
RELÉ 3	MOD12: ZÁRÓ köztes helyzet és ZÁRÓ véghelyzet között MOD13: Mágneses zárfunkció MOD14: Fék (nyugalmi áramos elv) MOD15: Fék (munkáramú elv) MOD16: Fém (nyugalmi áramos elv) NYITÓ véghelyzetre kapcsolva MOD17: Az ajtóél-biztosítás működtetve, vagy tesztelési hiba MOD18: (piros lámpa 4) Figyelmeztetés - villogás, kapu menetben - ki MOD19: NYITÓ köztes helyzet és NYITÓ véghelyzet között	MOD1 – MOD13 MOD17 – MOD19 MOD21 – MOD43 MOD60 – MOD62	MOD1
RELÉ 4	MOD21: Bevonási biztosítási teszt felhajtás előtt (bővítőmodul használata szükséges) MOD22: Az 1-es és 3-as rádiós átjátszó rendszer aktiválása, ill. a fényrács tesztelése MOD23: (zöld lámpa) NYITÓ véghelyzet - világít, figyelmeztetés - KI, kapu menetben - KI* MOD24: Kondenzátorkapcsolás a 230V/1~ szekcionált kapuhajtáshoz MOD25: Udvarvilágítási funkció, 2 percig világít a NYITÓ / impulzusparancs után MOD26: A 2-es sz. rádiós átviteli rendszer aktiválása MOD27: Impulzusjel a NYITÓ véghelyzet elérése után MOD28: relé általánosan KI MOD29: Kapu nyitó menetben MOD30: Kapu be menetben MOD31: Karbantartás, tartós jel a beállított karbantartási intervallum elérésekor MOD32: Akkumulátoros üzem MOD33: Nincs akkumulátoros üzem MOD34: BMA-vel (tűzjelző berendezés aktív) MOD35: A fénysorompó működésben MOD36: Az átjáróajtó reteszelőhengere	MOD1 – MOD19 MOD21 – MOD43 MOD60 – MOD62	MOD14

Funkció	Leírás	Beállítási lehetőségek	Gyári beállítás
	<p>MOD37: A stop-jel tesztelése az 1-es és 3-as rádiós átjátszó rendszerekben MOD38: A 2-es fényrács tesztelése (2-es bemenet) MOD39: LED hiba MOD40: Impulzusjel külső NYITÓ-parancs esetén MOD41: Átviteli rendszer tesztelés, rádió 4 NYITÓ irányba MOD43: Hajtás mozgásban MOD60: (piros lámpa kívül) Figyelmeztetés - villogás, kapu menetben - világít MOD61: (piros lámpa kívül) Figyelmeztetés - villogás, kapu menetben - villogás MOD62: (zöld lámpa) NYITÓ véghelyzet - világít, előzetes figyelmeztetés / kapu menetben - KI</p> <p>* Aktivált ellenforgalmi szabályozás esetén: JELZŐLÁMPA BELÜL</p>		
JLAMPÁ KI	<p>A jelzőlámpa kapcsolása MOD1: Nyugalmi helyzetben ki MOD2: Nyugalmi helyzetben be MOD3: nyugalmi helyzetben 5 perc után kikapcsol</p>	MOD1 – MOD3	MOD1
SKS	<p>MOD1: OSE (Opto-szenzor) MOD2: 8,2 kΩ (elektro-érintkezősor) MOD3: Nyomótengely (DW) NC-ként, teszteléssel MOD4: OSE fényrács tesztelés nélkül MOD5: PNP fényrács teszteléssel MOD6: PNP fényrács tesztelés nélkül</p> <p>FELHÍVÁS: A MOD4, MOD5 és MOD6 kézzel beállítandó fényrács használata esetén. – A nyitási idő hozzáadása nélkül (programozása esetén) a fényrács megszakítása után, az automatikus záródás alatt. – Az „automatikus záródás” funkció lekapcsolása nélkül 3 megszakítás egymás után.</p>	A – öntáplálás MOD1 – MOD6	A
DW-TESZT	<p>A csatlakoztatott DW-sor tesztfunkciójának aktiválásához és deaktiválásához. Csak SKS = MOD3 paraméter beállítása esetén jelenik meg. MOD1: Teszt OFF MOD2: Teszt ON</p>	MOD1 – MOD2	MOD2
DW-POINT	<p>Az a pont, melyen a csatlakoztatott DW-sor (X4 / 5+6) tesztelésre kerül. Csak SKS = MOD3 paraméter beállítása esetén jelenik meg. Az inkrementális jeladók (csak az abszolútérték-jeladó) beállítása, az alsó kikapcsolási végpontból kiindulva. Mechanikai végkapcsolókkal rendelkező rendszerek esetén a BE kiegészítő végkapcsoló DW-pontként szolgál.</p>	0 – 1000	20
SKS FK.C.	<p>MOD1: Stop + reverzálás MOD2: Stop + szabad hajtás 2 másodpercig</p>	MOD1 – MOD2	MOD1
SKS REV	<p>MOD1: Stop + reverzálás a NYITÓ véghelyzet és a reverzálási pont között. Stop a reverzálási pont és a BE véghelyzet között → vertikálisan záródó ajtók számára MOD2: Stop + reverzálás a NYITÓ véghelyzet és a reverzálási pont között. Nincs művelet a reverzálási pont és a BE véghelyzet között → vertikálisan záródó kapukhoz előre haladó fényorompóval stop + reverzálás a NYITÓ és az ZÁRÓ végállás között MOD3: → vízszintesen záródó ajtókhöz és mechanikai végkapcsolókkal rendelkező berendezésekhez, előzetes végkapcsoló nélkül</p> <p>FELHÍVÁS: Mechanikai végkapcsolókkal rendelkező rendszerek esetén a BE előzetes végállás reverzálási pontként szolgál.</p>	MOD1 – MOD3	MOD1

A funkciók áttekintése

Funkció	Leírás	Beállítási lehetőségek	Gyári beállítás
REVERZ. OFF	Reverzálási pont. Az a pont, melyen a kapu reverzálása lekapcsol. Csak elektronikus véghelyzeti rendszerrel (AWG) rendelkező rendszerek esetén jelenik meg. Az inkrementális jeladók beállítása, az alsó kikapcsolási végpontból kiindulva. Mechanikai végkapcsolókkal rendelkező rendszerek esetén a BE előzetes végállás reverzálási pontként szolgál.	A – öntáplálás 1 – 1000	50
ATERZ.FENY.	A fényorompó 1 a kapu áthajtási területén került felszerelésre. Csatlakoztatás az X4 / 1-4-en MOD1: MFZ 2 drórendszer MOD2: NC érintkezés / NPN MOD3: PNP	A – öntáplálás MOD1 – MOD3	A
FENYS FKC 1	A fényorompó 1 funkciója a kapu áthajtási területén. BE kapumozgás MOD1: Stop + reverzálás MOD2: Stop + szabad menet MOD3: STOP MOD4: STOP MOD5: Stop + reverzálás NYITÓ kapumozgás nincs művelet nincs művelet nincs művelet STOP indulás gátlása (A NYITÓ kapumozgás csak akkor lehetséges, ha a fényorompó szabad). Stop + reverzálás Stop + szabad menet Stop Stop + reverzálás (A ZÁRÓ kapumozgás csak azután lehetséges, miután a fényorompó szabad).	MOD1 – MOD9	MOD1
FENYS FKC 2	A fényorompó 2 funkciója a kapu áthajtási területén. Csak BEMENET 1 = MOD15 paraméter beállítása esetén jelenik meg. A csatlakoztatás csak NC-érintkezőn keresztül lehetséges a programozható 1-es bemeneten (X4 / 9+10). A kiválasztási üzemmódok az fényorompófunkciók (FENYS FKC) beállításokkal azonosak. 1	MOD1 - MOD9	MOD1
FENYS PONT	A BE véghelyzet és a FENYS pont között a fényorompó 1 (X4 / 1-4) nem kerül kiértékelésre. Az inkrementális jeladók beállítása, az alsó kikapcsolási végpontból kiindulva. Csak olyan rendszereknél jelenik meg, melyek elektronikus végkapcsolóval rendelkeznek. FELHÍVÁS: A beszabályozáskori első záródás során ezen pont automatikus felismerésre kerül, amennyiben az 1-es fényorompó beszerelésre került az ajtótokba és a záródás során ezen ponttól a BE véghelyzetig megszakítva marad.	A - betáplálás alatt VEGK. FEL (1)	A
IMPULZUS	Egy funkció kiválasztása, melyet az impulzusgombhoz (X3 / 7+8) kerül hozzárendelésre. MOD1: FEL - STOP - BE - STOP - FEL ... (követő vezérlés) MOD2: FEL álló kapu esetén / nincs művelet FEL mozgáshoz Stop és nyitás BE mozgáskor MOD3: FEL álló kapu esetén / ÁLLJ kapumozgás esetén MOD4: FEL álló kapu esetén / nincs művelet ajtómozgáskor MOD5: FEL álló kapu esetén / BE NYITÓ véghelyzetből	MOD1 – MOD5	MOD1

Funkció	Leírás	Beállítási lehetőségek	Gyári beállítás
BEMENET 1	<p>Egy funkció kiválasztása, melyet az 1-es bemenethez (X4 / 9+10) kerül hozzárendelésre.</p> <p>MOD1: Rész-ki nyomógomb MOD2: RÉSZ-KI kapcsoló MOD3: Auto ZAR kapcsoló MOD4: Külső ÓRA (tartós NYITÁS) MOD5: BMA 3 kapcsoló (részleges nyitás) NO MOD6: BMA 1 kapcsoló (véshelyzeti zárás) NO MOD7: BMA 1 kapcsoló (véshelyzeti zárás) NC MOD8: BMA 2 kapcsoló (véshelyzeti nyitás) NO MOD9: BMA 2 kapcsoló (véshelyzeti nyitás) NC MOD10: Szellőzési funkció gombja (résznyitás) NO MOD11: Automatikus zárási nyomógomb MOD12: Lézeres szkener (egyedi kivitel) MOD13: BMA 3 kapcsoló (részleges nyitás) NC MOD14: Átjáróajtó-retesz MOD15: fényzorompó 2 NC MOD16: Előzetes figyelmeztetési kapcsoló MOD17: Impulzus nyomógomb MOD18: Crash szenz. NC MOD30: NYITÓ nyomógomb belül MOD31: NYITÓ nyomógomb kívül MOD32: BE gomb (csak működő ajtóél-biztosító és 1-es fényzorompó esetén aktív. Életvédelmi üzemben nincs funkciója.)</p>	<p>MOD1 – MOD18 MOD30 – MOD32</p>	<p>MOD1</p>
BEMENET 2 (SKS2)	<p>Egy funkció kiválasztása, melyet az 2-es bemenethez (X4 / 11+12) kerül hozzárendelésre.</p> <p>OFF: NEM aktív MOD2: Átjáróajtó-kapcsoló 8,2 kΩ Stop eltérés esetén MOD3: NYITÓ sorkapocs 8,2 kΩ, aktív NYITÓ irányban Megnyomása esetén Stop és reverzálás MOD4: Sorkapocs 8,2 kΩ, NYITÓ irányban aktív Megnyomása esetén stop és szabad menet MOD5: Akkumulátoros üzem MOD6: Radaros mozgásjelző (egyedi kivitel) MOD7: Fényrács 2 (PNP)</p> <p>Az első üzembe helyezéskor és reset után a 2-es bemenet egyszer A-öntáplálásra kerül állításra. Ha a rendszer nem ismer fel csatlakoztatott összetevőt, a bemenet automatikusan deaktiválásra kerül. A kijelzőn megjelenik az OFF felirat és a bemenetet kézzel kell aktiválni.</p>	<p>A – öntáplálás OFF MOD2 - MOD7</p>	<p>MOD1</p>
SKS3	<p>A csatlakoztatható jelátadási rendszer 1-es csatornájának beállítása (X20).</p> <p>OFF: nem aktív MOD2: Aktivált ajtóél-biztosítóként BE irányba. MOD3: Aktivált ajtóél-biztosítóként FEL irányba. MOD4: Aktivált ajtóél-biztosítóként (belső biztonsági kör)</p>	<p>OFF MOD2 - MOD4</p>	<p>OFF</p>
SKS4	<p>A csatlakoztatható jelátadási rendszer 2-es csatornájának beállítása (X20). A kiválasztási üzemmódok az ajtóél-biztosító 3 (SKS 3) alatti beállításokkal azonosak.</p>	<p>OFF MOD2 - MOD4</p>	<p>OFF</p>
FUTÁSIDŐ	<p>Egy FEL vagy LE mozgás maximális menetidejének felügyelete. A beprogramozó menet alatt a kapu menetideje automatikusan betáplálásra kerül. 20%-os eltérés esetén (mindkét irányba) futásidő-hiba jelenik meg. Az automatikus betáplálás után a futásidő kézzel módosítható.</p>	<p>A – öntáplálás OFF 1 - 300 s</p>	<p>A</p>
VISSZAT.IDO	<p>A motor leállási ideje minden közvetlen irányváltás során. A visszatérési idő a kapcsolósor zárási mozgás során történő aktiválásakor a beállított idő egy negyedét veszi igénybe.</p>	<p>100 - 5000 ms</p>	<p>300</p>

A funkciók áttekintése

Funkció	Leírás	Beállítási lehetőségek	Gyári beállítás
VEG.KAPCS.	<p>A kiértékelendő véghelyzeti rendszer kiválasztása.</p> <p>MOD1: Abszolútérték-jeladó (AWG) MOD2: Mechanikai végkapcsoló (MEC) MOD3: nincs funkciója MOD4: csak FU-üzemhez MOD5: Abszolútérték-jeladó (AWG) + ZÁRÓ mechanikai végkapcsoló (NC) standard összeszerelésnél MOD6: Abszolútérték-jeladó (AWG) + ZÁRÓ mechanikai végkapcsoló (NC) bal forgómezővel való egyedi szerelésnél</p> <p>MOD 5+6 (opcionális): Itt egy további külső mechanikai végkapcsoló kerül beállításra az alsó végpont lekérdezésére, hogy a túrést a kapumechanikán és/vagy a kapufüggönyön keresztül kiegyenlítsse. A mechanikai végkapcsoló megnyomásakor az alsó végállás az abszolútérték-jeladó információjától függetlenül elértnek minősül.</p>	A – öntáplálás MOD1 – MOD6	A
ÖNTARTAS	<p>Az impulzusos és kézi üzem kiválasztása az ajtóél-biztosító (SKS) és a fényzorompó-rendszer (FS) kiértékelésével vagy anélkül.</p> <p>MOD1: Impulzusos üzem a NYITÓ + BE mozgathoz ajtóél-biztosító és fényzorompó kiértékelésével MOD2: Kézi üzem a NYITÓ + BE mozgathoz ajtóél-biztosítóval és fényzorompóval MOD3: Kézi üzem a BE mozgathoz ajtóél-biztosítóval és fényzorompóval MOD4: Kézi üzem a NYITÓ mozgathoz ajtóél-biztosítóval és fényzorompóval MOD5: Kézi üzem a NYITÓ + BE mozgathoz ajtóél-biztosító és fényzorompó nélkül MOD6: Kézi üzem a BE mozgathoz ajtóél-biztosító és fényzorompó nélkül</p>	MOD1 – MOD6	MOD1
ERŐ	<p>Automatikus erőfelügyelet (A forgatás sebességének felügyelete) Hibajelzés a kapu nehéz menetekor vagy blokkolásakor. A NYITÓ mozgásirány érzékenységének beállítása. Az erő (forgatási sebesség) értéke a nyitó mozgáskor kerül megjelenítésre. Aktivált erőfelügyelet esetén a kapu menete közben megjelenített legkisebb értéknel kisebb értéket kell beállítani. Minél nagyobb a legkisebb kijelzett értékhez viszonyított különbség, annál kevésbé reagál érzékenyen az erőfelügyelet. Az erőfelügyelet csak akkor aktivált, ha a számérték beállításra került.</p>	OFF 1 – 999	10
RESET MSBUS	<p>Minden kiosztott MSBUS cím visszaállításra kerül. A vezérlő újraindítása után az összes csatlakoztatott MSBUS készülékhez új cím kerül kiosztásra. → Részletes információkat az MSBUS készülék útmutatója ad.</p>	ON OFF	OFF
UJRAIND	<p>A funkció aktiválásakor a vezérlő újraindul.</p>	ON OFF	OFF
GYARI BEALL.	<p>Azon paramétersor kiválasztása, melyet RESET-tel kívánnak visszaállítani.</p> <p>MOD5: MFZ S → Hajtások biztonsági üzemben MOD6: MFZ FU → MDF-U hajtássor (integrált USV) MOD7: MFZ S → STAW hajtássor megnövelt bekapcsolási időtartammal MOD8: MFZ FU → MFZ 05 hajtássor MOD9: MFZ FU → STA hajtássor MOD14: MFZ FU → MFZ 05 hajtássor (400 V) MOD99: MFZ S → Standard MOD10 - MOD 98: Ügyfélspecifikus paramétersorok</p>	MOD5 - MOD14 MOD10 - MOD98 MOD99	MOD9

Funkció	Leírás	Beállítási lehetőségek	Gyári beállítás
RESET	A vezérlőparaméterek visszaállítása a kiválasztott gyári beállításra. MOD2: Részleges visszaállítás 1 (az FU-beállítások kivételével minden) MOD3: Részleges visszaállítás 2 (a végállások / felismert véghelyzeti rendszerek kivételével minden) MOD4: Teljes visszaállítás (minden visszaáll a gyári beállításokra)	OFF, MOD2 - MOD4	OFF
PINSZ. 2	A PIN-kód bevitelle és kiválasztása egy karbantartási intervallum programozásához. A PIN-kód bevitelle után megjelenik a második programozási szint. Ezután adható meg a karbantartási intervallum a KARBANT. paraméteren keresztül. A 2-es beviteli szint a feszültség kikapcsolása után vagy 10 másodperc elteltével automatikusan érvényét veszti. A PIN-kód módosítása csak a második programozási szinten végezhető el.	0 – 9999	1111
KARBANT.	OFF: A karbantartási kijelzés nem aktív Karbantartási intervallum beállítása. A beállított terhelési játékok lejárta után a rendszer karbantartási üzenetet (LED / LCD) ad. Ha a relékimenetet MOD31-gyerl programoztak, akkor az adott relé kapcsol (tartós jel). Csak a 2-es beviteli szint aktiválása után jelenik meg a 2-es PIN-számon keresztül.	OFF 0 – 99999	OFF
INVERTER	Aktiválja vagy deaktiválja a csatlakoztatott frekvenciaátalakítót. A frekvenciaátalakító X18 interfészre való kapcsolásával a vezérlő CS 310 FU lesz. MOD1: Üzem FU nélkül MOD2: Üzem FU-val MOD3: Üzem FU-val (effektív rámpaidők)	MOD1 – MOD3	MOD1
FÉKPONT NYITÓ*	Bevezeti az R. KESL. FEL késleltetést. Kijelzés az AWG inkrement jeladóban negatív értéként a felső lekapcsolási végpont vonatkozásában. <i>Csak NYITÓ kapui irányra vonatkozik.</i>	-999 – 0	-250
FÉKPONT ZÁRÓ*	Bevezeti az R. KESL. ZÁRÓ-t. Kijelzés az AWG inkrement jeladóban pozitív értéként az alsó lekapcsolási végpont vonatkozásában. <i>Csak ZÁRÓ kapui irányra vonatkozik.</i>	0 – 999	250
FEK-P ZAR2*	A KÉSL. MX késleltetést vezeti be. Kijelzés az AWG inkrement jeladóban pozitív értéként az alsó lekapcsolási végpont vonatkozásában. Ha a véghelyzetek még egyszer módosításra kerülnek (pl. finombeállítás), úgy a fékp. 2 ismét deaktiválásra kerül (A kijelzés) és azt újra be kell programozni. <i>Csak ZÁRÓ kapui irányra vonatkozik.</i> * A paraméterek csak a véghelyzetek beprogramozása után jelennek meg.	VEGK. FEL (0) (0 = VEGK. ZAR)	A
SEB. NYITÓ	A NYITÓ kapumozgás normál sebessége.	MOT.HZ MIN - MAX	50 Hz
SEB. ZÁRÓ	A ZÁRÓ kapumozgás normál sebessége.	MOT.HZ MIN - MAX	50 Hz
MX SEB. ZÁRÓ	A ZÁRÓ kapumozgás maximális sebessége (opcionális). A paraméter csak a FÉKP. 2 beprogramozása után jelenik meg.	MOT.HZ MIN - MAX	50 Hz
LAGYMEN. NYITÓ	A NYITÓ kapumozgás minimális sebessége.	MOT.HZ MIN - 50 Hz	25 Hz
LAGYMEN. ZÁRÓ	A ZÁRÓ kapumozgás minimális sebessége.	MOT.HZ MIN - 50 Hz	25 Hz
R. GYORS. NYITÓ	Gyorsítási idő az indítóparancs és a SEB. NYITÓ frekvencia között. <i>Csak NYITÓ kapui irányra vonatkozik.</i>	0,1 – 9,9 s	2,0 s

A funkciók áttekintése

Funkció	Leírás	Beállítási lehetőségek	Gyári beállítás
R. GYORS. ZÁRÓ	Gyorsítási idő az indítóparancs és a SEB. ZÁRÓ frekvencia között. <i>Csak ZÁRÓ kapuirányra vonatkozik.</i>	0,1 – 9,9 s	2,0 s
R. KESL. NYITÓ	Késleltetési idő a NYITÓ fékpont és a LAGYMEN. frekvencia között. NYITÓ <i>Csak NYITÓ kapuirányra vonatkozik.</i>	0,1 – 9,9 s	2,0 s
R. KESL. ZÁRÓ	Késleltetési idő a ZÁRÓ fékpont és a LAGYMEN. frekvencia között. ZÁRÓ. <i>Csak ZÁRÓ kapuirányra vonatkozik.</i>	0,1 – 9,9 s	2,0 s
R. GYORS. MX *	Gyorsítási idő az indítóparancs és az MX SEB. ZÁRÓ frekvencia között. <i>Csak ZÁRÓ kapuirányra vonatkozik.</i>	0,1 – 5,0 s	2,0 s
R. KESL. MX *	Késleltetési idő a ZÁRÓ 2 fékpont és a SEB. ZÁRÓ frekvencia között. <i>Csak ZÁRÓ kapuirányra vonatkozik.</i>	0,1 – 5,0 s	2,0 s
	* A paraméterek csak a fékpont ZÁRÓ 2 beprogramozása után jelennek meg.		
R. GYORS. SKS	Gyorsulási idő irányváltás után a SEB. NYITÓ/ZÁRÓ eléréséig. <i>A kapu mindkét mozgási irányára és az ajtóél-biztosító működtetésére is vonatkozik.</i>	0,1 – 1 s	0,5 s
R. KESL. SKS	Késleltetési idő az ajtóél-biztosító működésbe lépése és a berendezés leállása között. <i>A kapu mindkét mozgási irányára és az ajtóél-biztosító működtetésére is vonatkozik.</i>	0,1 – 1 s	0,1 s
R. GYORS. FS	Gyorsulási idő irányváltás után a SEB. NYITÓ/ZÁRÓ eléréséig. <i>A kapu mindkét mozgási irányára és a fényzorompó működtetésére is vonatkozik.</i>	0,1 – 5,0 s	0,5 s
R. KESL. FS	Késleltetési idő a fényzorompó működésbe lépése és a berendezés leállása között. <i>A kapu mindkét mozgási irányára és a fényzorompó működtetésére is vonatkozik.</i>	0,1 – 5,0 s	0,5 s
R. KESL. STOP	Késleltetési idő a leállítási parancs / véghelyzet elérése és a berendezés leállása között. <i>Mindkét kapuirányra vonatkozik.</i>	0,0 – 5,0 s	0,5 s
RES.INVERT.	A frekvenciaszabályozó összes paraméterének visszaállítása (gyári beállítás).	ON OFF	OFF
MOTOR V	A motor névleges feszültsége.	100 – 500 V	230 V
MOTOR I	A motor névleges árama.	1 – 9,9 A	5,1 A
MOTOR P	A motor névleges teljesítménye	100 – 5000 W	550 W
MOTOR PHI	A motor teljesítményfaktora (cosinus phi)	0 – 1	0,69
MOTOR HZ	A motor névleges frekvenciája.	10 – 100 Hz	50 Hz
MOTOR RPM	A motor névleges fordulatszáma	100 – 5000 min ⁻¹	1370 min ⁻¹
	FELHÍVÁS: Hasonlítsák össze a motor névleges adatait a típustáblán megadottakkal. .		
MOT.HZ MIN	A minimális érték, melyre a motor hajtási frekvenciája beállítható.	10 – 50 Hz	10 Hz
MOT.HZ MAX	Azon maximális érték, melyre a motor hajtási frekvenciája beállítható.	50 – 100 Hz	87 Hz
FEK KESL.	A féket késleltetéssel oldja ki egy indítóparancs után. Meggátolja a kapu átesését egy köztes helyzetből való indításkor.	0 – 500 ms	50 ms

Funkció	Leírás	Beállítási lehetőségek	Gyári beállítás
EXPERT MENU	<p>Az Expert beállítás aktiválása és deaktiválása. Az OFF gyári beállításban csak korlátozottan lehetséges a paraméterek kiválasztása a BEVITEL-ben. A paramétert ON állásba állításával a beviteli menü minden paramétere megjeleníthető és beállítható.</p> <p>OFF: Korlátozott számú paraméter-beállítás:</p> <ul style="list-style-type: none"> – Menünyelv – INC.P.FE. – NYITÁSIDŐ – FIGYELM. – GYORS BE – FORD.- KI – BEMENET 1: – ÖNTARTÁS – FEK-P FEL – FEK-P ZAR – NYIT. SEB. – ZÁR. SEB. – SOFTRUN NYIT – SOFTRUN ZÁR – SEB.NÖV. NYI – SEB.NÖV. ZÁR – LASS.LE NYIT – LASS.LE ZÁR – MOTOR V – MOTOR I – MOTOR P – MOTOR PHI – MOTOR HZ – MOTOR RPM – EXPERT MENU <p>ON: Hozzáférés az összes paraméterhez, a 11.2. fejezetben felsoroltak szerint.</p>	ON – OFF	OFF
BOOST FOLYT.	<p>Konstans feszültségemelkedés a kimeneti frekvencia függvényében. Az alacsony kimeneti frekvenciák esetén a tekercsek ohmban kifejezett hatóellenállási értékei nem hanyagolhatók el a motor folyásának fenntartása érdekében. Esetleges veszteségek kiegyenlítése céljából, a terhelés fenntartásáért, ill. a mágneszettség megtartásáért az inverter kimeneti feszültsége ezen paraméterrel növelhető.</p>	0 – 250 V	50
BOOST FELFUT	<p>Feszültség növelését váltja ki induláskor/visszafolyáskor és további forgatónyomatékot kelt minden gyorsulási és fékezési menet során.</p>	0 – 250 V	50
BOOST INDÍT	<p>Feszültség növekedése induláskor. Célravezető a terhelés indításához. Csak az 1. gyorsulási folyamat után aktív, a BE parancs kiadása után. Túl magas indítási emelés (BOOST START) beállítása azt váltja ki, hogy az inverter az áramerősséget korlátozza, mellyel a kimeneti frekvencia a beállított frekvencia értéke alá korlátozódik.</p> <p>FELHÍVÁS: A feszültség emelkedése növeli a motor felhevülését (különösen nyugalmi állapotban). A növelési értékek egymással kombinálásra kerülnek, ha a konstans feszültség-emelkedős (BOOST FOLYT. paraméter) más növelési paraméterekkel együtt kerül használatra (BOOST FELFUT. és indítás növelése BOOST INDÍT). Ezen paraméterekhez az alábbiak szerint prioritások kerülnek hozzárendelésre: BOOST FOLYT. > BOOST FELFUT > BOOST INDÍT</p>	0 – 250 V	0

A funkciók áttekintése

Magyarázatok a relé módokhoz:

A. A jelzőlámpa funkciói

MOD	Megnevezés	ZÁRÓ véghelyzet	NYITÓ véghelyzet	Előjelzés	Kapu menete
MOD1	Piros lámpa 1 ³	BE/KI ¹	KI ²	Villog	Világít
MOD2	Piros lámpa 2 ³	BE/KI ¹	KI ²	Villog	Villog
MOD3	Piros lámpa 3 ³	BE/KI ¹	KI ²	Világít	Világít
MOD18	Piros lámpa 4 ³	KI	KI	Villog	KI
MOD23	Zöld lámpa ³	KI	világít ²	KI	KI
MOD60	Piros lámpa 1 ⁴	BE/KI ¹	KI ²	Villog	Világít
MOD61	Piros lámpa 2 ⁴	BE/KI ¹	KI ²	Villog	Villog
MOD62	Zöld lámpa ⁴	KI	világít ²	KI	KI

¹ A JLAMPA KI paraméter függvényében

² Aktivált ellenforgalmi szabályozás esetén: A fel parancs függvényében belül vagy kívül

³ Aktivált ellenforgalmi vezérlés esetén: Jelzőlámpa belül

⁴ Aktivált ellenforgalmi vezérlés esetén: Külső jelzőlámpa

B. Helyzetjelzések

MOD	Megnevezés	Megjegyzések
MOD6	NYITÓ véghelyzet	A relé zárja a kapcsolatot, ha a kapu a NYITÓ véghelyzetben van
MOD7	ZÁRÓ véghelyzet	A relé zárja a kapcsolatot, ha a kapu nem az előzetes ZÁRÓ véghelyzetben van.
MOD8	Nem NYITÓ véghelyzet	A relé zárja a kapcsolatot, ha a kapu a nem NYITÓ véghelyzetben van.
MOD9	Nem ZÁRÓ véghelyzet	A relé zárja a kapcsolatot, ha a kapu nem a ZÁRÓ véghelyzetben van.
MOD10	NYITÓ köztes helyzet (rész-FEL)	A relé zárja a kapcsolatot, ha a kapu a NYITÓ/RÉSZ-FEL köztes helyzetben van.
MOD11	BE köztes helyzet (rész-BE)	A relé zárja a kapcsolatot, ha a kapu a BE köztes helyzetben (rész-BE) van.
MOD12	BE köztes helyzet és BE véghelyzet	A relé zárja a kapcsolatot, ha a kapu a BE véghelyzet és BE köztes helyzet (rész-BE) közötti területen van.
MOD19	NYITÓ köztes helyzet és NYITÓ véghelyzet között	A relé zárja a kapcsolatot, ha a kapu a NYITÓ véghelyzet és a NYITÓ (RÉSZ-FEL) köztes helyzetek között van.

C. Impulzusjelek

MOD	Megnevezés	Megjegyzések
MOD4	Impulzus belső NYITÓ parancsra	A relé 1 másodpercre zárja a kapcsolatot, ha a kapu belső NYITÓ parancsot kap. A kapcsolat záródik ezzel a fék szellőzik, amint a kapu megmozdul.
MOD27	Impulzus a NYITÓ véghelyzet elérése után.	A relé 2 másodpercre zárja a kapcsolatot, ha a kapu elérte a NYITÓ véghelyzetet. Ezzel az impulzussal például egy következő sorompó nyitható.
MOD 40	Impulzus külső NYITÓ parancs esetén	A relé 1 másodpercre zárja a kapcsolatot, ha a kapu külső NYITÓ parancsot kap. A kapcsolat záródik ezzel a fék szellőzik, amint a kapu megmozdul.

D. Fékfunkciók (csak a 4-es relén állíthatók be)

MOD	Megnevezés	Megjegyzések
MOD14	Fék (nyugalmi áramos elv)	A fék-egyenirányító kapcsolóérintkezőjének vezérlése a relén keresztül történik, így gyorsabb fékezési funkció valósítható meg. Amint a kapu megmozdul, az érintkező zárásra kerül a fék pedig szellőztetésre (nyugalmi áramú elv).
MOD15	Fék (munkaáramú elv)	A fék-egyenirányító kapcsolóérintkezőjének vezérlése a relén keresztül történik, így gyorsabb fékezési funkció valósítható meg. Amint a kapu megmozdul, az érintkező kinyílik és a fék szellőztetésre kerül (munkaáramú elv).
MOD16	Fém (nyugalmi áramos elv) NYITÓ véghelyzetre kapcsolva	A fék-egyenirányító kapcsolóérintkezőjének vezérlése a relén keresztül történik, így gyorsabb fékezési funkció valósítható meg. Amint a kapu megmozdul, az érintkező zárásra kerül a fék pedig szellőztetésre (nyugalmi áramú elv). A kapu fenti végállásban való finom leállításának biztosítása érdekében a NYITÓ véghelyzetben lévő kapcsolóérintkező (NYITÁSI IDŐ) nem kapcsol.

E. Zavarjelzések

MOD	Megnevezés	Megjegyzések
MOD5	Zavarjelzés	A relé nyitja a kapcsolatot, ha a rendszer megállítási (STOP) parancsot kap, vagy hiba áll fenn. A 10. fejezetben leírt hibák mindegyike a relé működését váltja ki.
MOD17	Az ajtóél-biztosító működésbe lépett	A relé nyitja a kapcsolatot, ha működteti az ajtóél-biztosítót. Az ajtóél-biztosító hibáját, vagy a sikertelen tesztet a MOD5 kijelzőn keresztül mutatja a rendszer.
MOD35	Fénysorompó	Az X4 (3/4) fénysorompó bemenettel analóg módon kapcsolja tovább a várakozó jelet üzenetként. Relé BE: A fénysorompó jele rendben van Relé OFF: A fénysugár megszakításra kerül vagy a fénysorompó meghibásodott
MOD39	LED hiba	A relé mindig akkor zárja le a kapcsolatot, ha a belső hiba LED 2 (vörös) világít.

A funkciók áttekintése

F. Mozgási jel

MOD	Megnevezés	Megjegyzések
MOD29	A kapu nyitó helyzetben.	A NYITÁS irányba való mozgás esetén aktív.
MOD30	Kapu bezárul.	A ZÁR irányba való mozgás esetén aktív.
MOD43	A kapu nyit vagy zár.	Minden mozgás esetén aktív.

G. Külső tartozékok funkciói

MOD	Megnevezés	Megjegyzések
MOD13	Mágneses zárfunkció	A relé a kapu minden mozdulata előtt zár. Nyugalmi helyzetben a relé nyitva. A kapu minden mozdulata előtt 0,5 másodperces késleltetés került beállításra.
MOD21	A bevonási biztosíték tesztelése	A relé a ZÁRÓ véghelyzet elérésekor tesztjelet ad és a tesztjelre való reakcióként a megállítási kör megerősítését várja.
MOD22	Az 1-es és 4-es rádiós átjátszó rendszer aktiválása Az 1-es fényrács tesztelése	A relé a NYITÓ véghelyzet elérésekor tesztjelet ad és a tesztjelre való reakcióként a kapcsolósor bemenetének megerősítését várja.
MOD24	A kondenzátor kapcsolása	A relé minden menetparancs esetén kb. 1 másodpercig zárva marad. Ezen relé segítségével a motor biztonságos beindulásának biztosítása érdekében egy további indítási kondenzátor kapcsol be, mely a váltóáramos alkalmazásokhoz szükséges. A STAW terméksorhoz megnövelt bekapcsolási időtartammal.
MOD25	Udvar megvilágítási funkció	A relé minden NYITÓ parancs esetén 2 percig zárva marad és így a megvilágítás vezérlésére használható.
MOD26	Az 2-es és 4-es rádiós átjátszó rendszer aktiválása	Minden ZÁRÓ parancs előtt egy impulzus segítségével aktiválásra kerül a rádiós átviteli rendszer. Az aktiválás időtartamát az átviteli rendszeren kell beállítani. Ezen aktiválással egy kb. 0,5 másodperccel késleltetett lefelé mozgás történik.
MOD28	relé KI	A relé általánosan kikapcsolva, az érintkező mindig nyitva.
MOD36	Pneumatikus henger az átjáróajtó reteszeléséhez (küszöbmentes ajtórendszer).	Minden NYITÓ-parancs kiadásakor aktiválásra kerül a relé, mely egy pneumatikus hengert vezérel, amely mechanikusan reteszeli az átjáróajtót. A henger reteszelési helyzetét egy végkapcsoló kérdezi le. A kapu csak ezen végkapcsoló aktiválása után folytatja a mozgást. A relé mindaddig aktív marad, míg az alsó végpont elérésre nem kerül.
MOD37	A stop jel tesztelése az 1-es és 3-as rádiós átjátszó rendszeren keresztül	A relé NYITÓ véghelyzetben tesztjelet kelt és a tesztjelre való reakcióként a stop áramkör megszakadását várja.
MOD38	Az 2-es fényrács tesztelése (8,2 kΩ) Csatlakozás a 2-es bemeneten keresztül (X4 / 11+12)	A relé a NYITÓ véghelyzet elérésekor tesztjelet ad és a tesztjelre való reakcióként a 2-es bemeneten megszakítást vár el.
MOD 41	A 4-es sz. rádiós átviteli rendszer aktiválása NYITÓ irányba	A relé a BE véghelyzet elérésekor tesztjelet ad és a tesztjelre való reakcióként a 2-es bemeneten megszakítást vár el.

H. Bemenetfüggő üzenetek

MOD	Megnevezés	Megjegyzések
MOD32	Akkumulátoros üzem	Akkumulátoros üzem esetén aktív A 2-es bemenet áthidalva (MOD5 beállítás).
MOD33	nincs akkumulátoros üzem	Hálózati üzem esetén aktív. A 2-es bemenet nyitva (MOD5 beállítás). A relék MOD32/33 programozás esetén késleltetett váltóérintkezőkkel dolgoznak és követik a 2-es bemenetre érkező jelet MOD5 beállítás esetén. A 2-es bemenet tápellátása ebben az esetben a megszakításmentes tápegység vezérlőjével történik, mely biztosítja az átkapcsolást a hálózati ellátás és a megszakításmentes tápegység között.
MOD34	Tűzjelző jelzés	Aktív tűzjelző berendezés esetén kapcsol (BMA). Az 1-es bemenet jelét követi MOD5-9/13 beállításokban. Az 1-es bemenet tápellátása ebben az esetben a tűzjelző berendezés vezérlőjével történik és a beállítás függvényében a kapu az egyik vég- vagy köztes helyzetbe nyitódik vagy zárul.

A bemenetek magyarázatai:

A. Az 1-es bemenet funkciói

MOD	Megnevezés	Megjegyzések
MOD1	Rész-ki nyomógomb	Ezen gomb (1-es bemenet) megnyomásával a kapu a Rész-KI köztes helyzetig vezérel.
MOD2	RÉSZ-KI kapcsoló	Zárva: Minden NYITÓ parancs NYITÓ köztes helyzethez (RÉSZ-KI) vezet. Nyitva: Minden NYITÓ parancs NYITÓ véghez vezet.
MOD3	Auto ZAR kapcsoló	Zárva: nincs automatikus záródás (nyitási idő tartása ha a nyitva tartási idő > 0) Nyitva: Automatikus zárás aktív (csak ha a nyitva tartási idő > 0)
MOD4	Külső ÓRA (tartós nyitás)	A kapu nyílik, amint az érintkező zárul. A kapu NYITÓ helyzetben marad (nyitási idő tartása), míg az érintkező nem nyílik. Ezután automatikus zárás történik (csak ha NYITASID. > 0). Ez a funkció csak a ZÁRÓ gomb megnyomásával szakítható meg. A kapu ekkor lezáródik.
MOD5	BMA 3 kapcsoló (részleges nyitás) NO	Berendezéskülfüggő aktív tűzjelző esetén. Nyitva: Normál funkció Zárva: A kapu részleges nyitása. A NYITÓ köztes helyzet (rész-FEL) mindkét irányból vezérlésre kerül, a kapu aktuális helyzetétől függetlenül. NYOMÓGOMB: Nincs funkciója FÉNYS./SKS: A kapu leáll és szabaddá vezérel (csak BE irányba), 5 másodperc elteltével ismét zárás. STOP: A vészhelyzeti zárás megszakítása a lenyomás idejére
MOD6	BMA 1 kapcsoló (vészhelyzeti zárás) NO	Berendezéskülfüggő aktív tűzjelző esetén. Nyitva: Normál funkció Zárva: A kapu vészhelyzeti zárása NYOMÓGOMB: Nincs funkciója FÉNYS./SKS: A kapu leáll és szabaddá vezérel, 5 másodperc elteltével ismét vészhelyzeti zárás STOP: A vészhelyzeti zárás megszakítása a lenyomás idejére

A funkciók áttekintése

MOD	Megnevezés	Megjegyzések
MOD7	BMA 1 kapcsoló (vészhelyzeti zárás) NC	Berendezésküldő aktív tűzjelző esetén. Zárva: Normál funkció Nyitva: A kapu vészhelyzeti zárása NYOMÓGOMB: Nincs funkciója FÉNYS./SKS: A kapu leáll és szabaddá vezérel, 5 másodperc elteltével ismét vészhelyzeti zárás STOP: A vészhelyzeti zárás megszakítása a lenyomás idejére
MOD8	BMA 2 kapcsoló (vészhelyzeti nyitás) NO	Berendezésküldő aktív tűzjelző esetén. Nyitva: Normál funkció Zárva: A kapu vészhelyzeti felnyitása NYOMÓGOMB: Nincs funkciója FÉNYS./SKS: Nincs funkciója STOP: A vészhelyzeti nyitás megszakítása a lenyomás idejére Nincs automatikus zárás a tűzjelző (BMA-jel) általi deaktiválás után.
MOD9	BMA 2 kapcsoló (vészhelyzeti nyitás) NC	Berendezésküldő aktív tűzjelző esetén. Zárva: Normál funkció Nyitva: A kapu vészhelyzeti felnyitása NYOMÓGOMB: Nincs funkciója FÉNYS./SKS: Nincs funkciója STOP: A vészhelyzeti nyitás megszakítása a lenyomás idejére Nincs automatikus zárás a tűzjelző (BMA-jel) általi deaktiválás után.
MOD10	Szellőzési funkció gombja NO	A kapu részleges nyitása. Az 1-es bemeneten egy további gomb megnyomása után a BE köztes helyzet (rész-ZÁR) mindkét irányból indításra kerül, függetlenül a kapu aktuális helyzetétől.
MOD11	„Automatikus zárás” nyomógomb	1. Működtetés: Nincs automatikus zárás, a nyitási idő tartása. 2. Működtetés: Az automatikus záródás ismét aktív, ha a nyitva tartási idő > 0. 3. Működtetés: Nincs automatikus zárás, a nyitási idő tartása. ...
MOD12	Lézerskenner (magassági felismerés)	Csak a 2-es bemenettel (MOD6) csatlakozva. → Lásd a 2-es bemenet magyarázatait.
MOD13	BMA 3 kapcsoló (részleges nyitás) NC	Berendezésküldő aktív tűzjelző esetén. Zárva: Normál funkció Nyitva: A kapu részleges nyitása. A FEL köztes helyzet (RÉSZ-FEL) helyzet mindkét irányból vezérlésre kerül, a kapu aktuális helyzetétől függetlenül. NYOMÓGOMB: Nincs funkciója FÉNYS./SKS: A kapu leáll és szabaddá vezérel (csak BE irányba), 5 másodperc elteltével ismét zárás. STOP: A vészhelyzeti zárás megszakítása a lenyomás idejére.
MOD14	Átjáróajtó-retesz	Felügyeleti kapcsoló az átjáróajtók pneumatikus zárolórendszeréhez. A végkapcsolón a NYITÓ parancs utáni 10 másodpercen belül meg kell erősíteni a helyes reteszeltést, ellenkező esetben a rendszer hibajelzést ad és a kapu leáll. Ez a funkció a 36-os reléüzemre hat
MOD15	fénysorompó 2 NC	Egy második fénysorompó csatlakoztatásakor a kapu áthajtási területén ez a rendszer az FENYS FK22 paraméteren keresztül programozható a BEVITEL-en. Csak potenciálmentes NC-érintkezők csatlakoztatása.
MOD16	Előzetes figyelmeztetési kapcsoló	Zárva: Az indulási figyelmeztetés és az előzetes figyelmeztetés inaktív. (akkor is, ha mindkét idő > 0). Nyitva: Az indulási figyelmeztetés és az előzetes figyelmeztetés aktív (csak akkor, ha mindkét idő > 0).

MOD	Megnevezés	Megjegyzések
MOD17	Impulzusgomb kint	A gomb megnyomásával a kapu mozgásra vagy leállításra kerül. – A funkció és a mozgásirány az beviteli menüben lévő IMPULZUS paraméterben megadottak függvénye. → „11.2 Bevitel üzemmód” a következő oldalon 33 – Aktív ellenforgalmi vezérléssel ez az impulzusparancs külső jelként kerül kezelésre.
MOD18	Crash szenzor (NC)	Egy Crash szenzor lekérdezése NC-kapcsolatként. A Crash szenzor egyszeri működtetésekor új kapumozgás csak – a STOP gomb legalább 5 másodpercig való lenyomása után vagy – a tápfeszültség ki-, majd ismételt bekapcsolása után lehetséges.
MOD30	NYITÓ nyomógomb belül	A nyomógomb megnyomásával a kapu a NYITÓ véghelyzetig nyílik. A belső jelzőlámpa zöldre vált.
MOD31	NYITÓ nyomógomb kívül	A nyomógomb megnyomásával a kapu a NYITÓ véghelyzetig nyílik. A külső jelzőlámpa zöldre vált.
MOD32	BE nyomógomb	Ezen gomb megnyomásával a kapu a BE véghelyzetig zárul. Csak működő ajtóél-biztosító és 1-es fényzorompó esetén aktív. Életvédelmi üzemben nincs funkciója.

B. A 2-es bemenet funkciói

MOD	Megnevezés	Megjegyzések
OFF		nem aktív
MOD2	Átjáróajtó-kapcsoló (8,2 kΩ)	Általában aktív. Megnyomása esetén a berendezés leáll.
MOD3	NYITÓ kapcsolósor (8,2 kΩ)	A kapcsolósor NYITÓ irányban aktív. Stop és reverzálás BE véghelyzetig a kapcsolósor megnyomása esetén.
MOD4	NYITÓ kapcsolósor (8,2 kΩ)	A kapcsolósor NYITÓ irányban aktív. Stop és záródás 2 másodpercre (szabad menet) a kapcsolósor megnyomása esetén.
MOD5	Akkumulátoros üzem (MDFU egyedi kivitel) NO	Akkumulátoros tápellátás esetén aktív. Relé átkapcsolása MOD32/MOD33.
MOD6	Radaros mozgásérzékelő (Magassági felismerés) NO	A funkció az 1-es bemenethez csatlakozik (MOD12 – lézeres szkennel). Az előkapcsolt lézeres szkennel felismeri a jármű magasságát. A csatlakoztatott radaros mozgásérzékelő megnyomás esetén NYITÓ parancsot generál. – A magas járművet (teherautó) a lézeres szkennel felismeri. A lézeres szkennel ON állapotra kapcsolja az 1-es bemenetet (MOD12). A radaros mozgásérzékelő érzékeli a járművet és kiváltja a kapumozgást. A kapu NYITÓ véghelyzetre kerül mozgásra. – Az alacsony járművet (személyautó) a lézeres szkennel felismeri. A lézeres szkennel OFF állapotra kapcsolja az 1-es bemenetet (MOD12). A radaros mozgásérzékelő érzékeli a járművet és kiváltja a kapumozgást. A kapu NYITÓ köztes helyzetre (rész-FEL) kerül mozgásra. Minden más NYITÓ parancs (az X3, X7, X9, X13 kapcsolokon keresztül) mindig NYITÓ véghelyzetre vezérli a kaput. Az 1-es bemenet (MOD12) funkciójának ezután nincs jelentősége.

A funkciók áttekintése

MOD	Megnevezés	Megjegyzések
MOD7	Fényrács 2 (PNP)	Viselkedése az 1-es fémráccsal azonos (SKS MOD 4 – 6) <ul style="list-style-type: none">– Fényrács aktív BE irányban.– A fényrács működtetése esetén stop és reverzálás. A reverzálás fajtája (reverzálás / szabad menet) átvételre kerül.

11.3 Üzemmod diagnosztika / hibatár



Kijelzés	Jelentés	Állapot
VEGALL.K.FEN	NYITÓ véghelyzet	OFF: A véghelyzet elérve. ON: A véghelyzet nincs elérve
VEGALL.K.LEN	ZÁRÓ véghelyzet	OFF: A véghelyzet elérve. ON: A véghelyzet nincs elérve
KI NYOMÓGOMB	NYITÓ parancsgomb / bemenet	ON: A gomb megnyomva / a bemenet aktív OFF: A gomb nincs megnyomva / a bemenet nem aktív
BE NYOMÓGOMB	BE parancsgomb / bemenet	ON: A gomb megnyomva / a bemenet aktív OFF: A gomb nincs megnyomva / a bemenet nem aktív
BEMENET 1	BEMENET 1 (X4 / 9 + 10)	ON: Az 1-es bemenet aktív OFF: Az 1-es bemenet nem aktív
BEMENET 2	BEMENET 2 (X4 / 11 + 12)	ON: Az 2-es bemenet aktív OFF: Az 2-es bemenet nem aktív —: Nincs aktiválva
SKS	Ajtóél-biztosító 1 (DW, 8,2kΩ vagy opto-szenzor) vagy 1-es fényorompó (PNP vagy opto-szenzor) (X4 / 5-8) BE irány	ON: A rendszer zárva OFF: A rendszer megszakítva (zavar)
SKS 3	Ajtóél-biztosító 3 (8,2 kΩ vagy opto-szenzor) Rádiós átjászó rendszer, 1-es csatorna NYITÓ vagy ZÁRÓ irány	ON: A rendszer zárva OFF: A rendszer megszakítva (zavar) —: Nincs aktiválva
SKS 4	Ajtóél-biztosító 4 (8,2 kΩ vagy opto-szenzor) Rádiós átjászó rendszer, 2-es csatorna NYITÓ vagy ZÁRÓ irány	ON: A rendszer zárva OFF: A rendszer megszakítva (zavar) —: Nincs aktiválva
IMPULZUS	IMPULZUS parancsgomb / bemenet (X3 / 7+8)	ON: A gomb megnyomva / a bemenet aktív OFF: A gomb nincs megnyomva / a bemenet nem aktív
IDOZITOKAPCS	Heti időkapcsoló óra (dugaszolható)	ON: Az időkapcsoló óra aktív OFF: Az időkapcsoló óra nem aktív
ATERZ.FENY.	1-es áthajtási fényorompó (X4 / 1-4)	ON: A fényorompó jele rendben van OFF: A fényugár megszakításra kerül vagy a fényorompó meghibásodott
ATERZ.FENY. 2	2-es áthajtási fényorompó Csatlakozás a 1-es bemenetre (X4 / 9+10)	ON: A fényorompó jele rendben van OFF: A fényugár megszakításra kerül vagy a fényorompó meghibásodott
LEÁLL.KÖR	1-es biztonsági kör A kapuberendezés vészleállító rendszerei	ON: A biztonsági kör zárva OFF: A biztonsági kör megszakítva
STOP	ÁLLJ parancsgomb (fedélbillentyűzet)	ON: A gomb nincs megnyomva OFF: A gomb meg van nyomva

A funkciók áttekintése

Kijelzés	Jelentés	Állapot
FORGÓMEZŐ	A meghajtó aktuálisan beállított legördülési irányát mutatja	JOB: Beállítás jobb forgómezőhöz BAL: Beállítás bal forgómezőhöz
CIKLUS	Ajtóciklus számláló	A megtett ajtóciklusok kijelzése 1 x NYITÓ + 1 x BE = 1 ciklus Számolás csak akkor történik, ha a végső lekapcsolási pontok elérésre kerültek.
KARBANT.	Szervizriasztási funkció Beállítás a KARBANT. és PINSZ. 2 BEVITEL-paramétereken keresztül.	OFF: A karbantartási kijelzés nem aktív 0 - 99999: A karbantartási kijelzés aktív A karbantartási üzenetig fennmaradó kapuciklusok kijelzése.
AWG	Az abszolútérték-jeladó helyzetének megadása	Az aktuálisan átadott érték kijelzése
HIBA... SZÁM CIKLUS	A vezérlő hibatára A vezérlő hibaüzenetei itt olvashatók ki a gyakoriságra és ciklusokra vonatkozó információkkal együtt. A különböző hibaüzenetek listája az LCD-monitor [+] és [-] gombjaival lapozható. → „12.1 Hibakijelző az LCD képernyőn” A hibatár törlése: Tartsa lenyomva egyidejűleg a [+] és [-] gombokat kb. 2 másodpercre. Minden hibaüzenetet egyenként kell törölni.	A kijelző 2 másodperces ütemekben vált az alábbiak között – a hiba megnevezése, – a fellépés gyakorisága és – annak megadása, hogy a hiba mely ciklusban lépett fel utoljára. A listában csak azok a hibák jelennek meg, amelyek már egyszer felléptek.

12. Hibajelzések és hibaelhárítás

12.1 Hibakijelző az LCD képernyőn

Zavar / Üzenet	ok	elhárítás
A gép nem reagál	– Nincs feszültség.	– Ellenőrizzék a meghajtó és a vezérlő feszültségellátását.
A kapu a KI nyomógomb megnyomásakor a BE véghelyzetet veszi fel A kapu a BE nyomógomb megnyomásakor a KI véghelyzetet veszi fel	– A forgómező kialakítása helytelen.	– Ellenőrizzék a forgómezőt és szükség esetén hozzák létre a jobb forgómezőt.
HIBA – X	– belső szoftver-, vagy hardverhiba.	– RESET az alaplap kapcsolóján keresztül: → „8.6 A vezérlő RESET-je az LCD monitor nélkül”
LEÁLL.KÖR	– A biztonsági kör megszakítva. X3 / 1+2 Biztonsági kör vezérlése VÉSZLEÁLLÍTÁS, rejtékkapu kapcsoló X6 / 1+2 BE / KI intern X11 / 4+8 Hajtás biztonsági kör AWG X14 / 8+4 interfész RS485 X2 / B1+B2 Hajtás biztonsági kör MEC X3 / 3+4 Külső stopgomb X7 / 1+2 Belső stopgomb	– A biztonsági kör ellenőrzése, a megszakítás helyének megállapítása és a probléma elhárítása.
FUTÁSIDŐ HIBA	– A beprogramozott futásidő túllépve.	– A kapu menetútjának és futásidejének ellenőrzése. – A futásidő újraprogramozása szükség szerint.
HIBA AWG	– Jelátvitel az abszolútérték-jeladó és a vezérlő között megszakítva, ill. zavarva.	– A kábeles és dugaszos csatlakozások ellenőrzése és szükség esetén cseréje.
VÉGÁLLÁS HIBA	– A kapu a beprogramozott véghelyzeti területeken túl található. – A véghelyzeteket még nem programozták be.	– A kapu visszaállítása a vészkezelőn keresztül a beprogramozott területre. – A véghelyzeteket ezután programozzák.
ERŐ HIBA	– Az erőfelügyelet működésbe lépett.	– Ellenőrizzék a kaput mechanikai korlátokra vonatkozóan.
FORGÓMEZŐ HIBA	– A jelenlegi forgómező nem jobb forgómező.	– Ellenőrizzék a forgómezőt és szükség esetén módosítsák azt. → „7.1 A lehajtási forgásirány / menetirány ellenőrzése”
HIBA SKS ZAR	– Az 1-es ajtóél-biztosító hibás BE irányban→ (X4 / 5-8).	– Ellenőrizze az ajtóél-biztosítót és a spirális kábelt.
HIBA SKS FEL 2	– A 2-es ajtóél-biztosító hibás NYITÓ irányban→ (X4 / 11+12), 2-es bemenet	– Ellenőrizze az ajtóél-biztosítót és a spirális kábelt.
HIBA STOP 2	– A 2-es biztonsági kör megszakítva. Átjáróajtó-kapcsoló 8,2 kΩ → (X4 / 11+12) Bemenet 2	– Ellenőrizzék az átjáróajtó-kapcsolót.
HIBA SKS ZAR 3	– A 3-as ajtóél-biztosító hibás BE irányban → (X20) Ellenőrizze a RÁDIÓS 1-es csatornát.	– Ellenőrizzék az ajtóél-biztosítót. – Ellenőrizze a RÁDIÓS átjátszórendszert.
HIBA SKS FEL 3	– A 3-as ajtóél-biztosító hibás NYITÓ irányban →(X20) Ellenőrizze a RÁDIÓS 1-es csatornát.	– Ellenőrizzék az ajtóél-biztosítót. – Ellenőrizze a RÁDIÓS átjátszórendszert.

Hibajelzések és hibaelhárítás

Zavar / Üzenet	ok	elhárítás
HIBA STOP 3	<ul style="list-style-type: none"> – A 3-es biztonsági kör megszakítva. -> (X20) dugaszolható RÁDIÓS átjátszórendszer, 1-es csatorna 	<ul style="list-style-type: none"> – Ellenőrizték a biztonsági kört. – Ellenőrizze a RÁDIÓS átjátszórendszert.
HIBA SKS ZAR 4	<ul style="list-style-type: none"> – A 4-es ajtóél-biztosító hibás ZÁRÓ irány -> (X20) dugaszolható RÁDIÓS átjátszórendszer, 2-es csatorna 	<ul style="list-style-type: none"> – Ellenőrizték az ajtóél-biztosítót. – Ellenőrizze a RÁDIÓS átjátszórendszert.
HIBA SKS FEL 4	<ul style="list-style-type: none"> – A 4-es ajtóél-biztosító hibás NYITÓ irány -> (X20) dugaszolható RÁDIÓS átjátszórendszer, 2-es csatorna 	<ul style="list-style-type: none"> – Ellenőrizték az ajtóél-biztosítót. – Ellenőrizze a RÁDIÓS átjátszórendszert.
HIBA STOP 4	<ul style="list-style-type: none"> – A 4-es biztonsági kör megszakítva. -> (X20) dugaszolható RÁDIÓS átjátszórendszer, 2-es csatorna 	<ul style="list-style-type: none"> – Ellenőrizték a biztonsági kört. – Ellenőrizze a RÁDIÓS átjátszórendszert.
SKS-TESTZ HIBA	<ul style="list-style-type: none"> – A csatlakoztatott nyomótengelysor tesztelése sikertelen vol. – A rádió 1 vagy rádió 4 átjátszórendszerek tesztelése sikertelen. 	<ul style="list-style-type: none"> – Ellenőrizze a DW-kapcsolót, a spirálkábel és a gumiprofil. – Ellenőrizze a DW-POINT beállítását. – Ellenőrizze a rádiós átjátszórendszert. – Ellenőrizték a beállított relé MOD-ot az átjátszórendszerhez. → „G. Külső tartozékok funkciói” a következő oldalon 44
HIBA FENYS	<ul style="list-style-type: none"> – A csatlakoztatott fényisorompó permanens zavarral rendelkezik. -> (X4 / 1-4) 	<ul style="list-style-type: none"> – Ellenőrizték a fényisorompót (működés és kiigazítás). – Ellenőrizték a kábelezt.
HIBA FENYS 2	<ul style="list-style-type: none"> – A csatlakoztatott fényisorompó permanens zavarral rendelkezik. -> (X4 / 9+10) Bemenet 1 	<ul style="list-style-type: none"> – Ellenőrizték a fényisorompót (működés és kiigazítás). – Ellenőrizték a kábelezt.
HIBA FS-TESTZ	<ul style="list-style-type: none"> – A 2 drótos fényisorompó tesztelése sikertelen. 	<ul style="list-style-type: none"> – Ellenőrizték a fényisorompót (működés és kiigazítás). – Ellenőrizték a kábelezt.
HIBA STOP TESTZ	<ul style="list-style-type: none"> – A bújatatóköteles ajtókapcsoló tesztelése (8,2 kΩ) sikertelen. -> Bemenet 2 	<ul style="list-style-type: none"> – Ellenőrizték az átjáróajtó-kapcsolót.
HIBA BEVON.	<ul style="list-style-type: none"> – A bevonási biztosító tesztelése (bővítőmodul) sikertelen. -> Relé MOD21 	<ul style="list-style-type: none"> – Ellenőrizték a fényisorompót (működés és kiigazítás). – Ellenőrizték a kábelezt.
ERROR CYLINDER	<ul style="list-style-type: none"> – A küszöbmentes átjáróajtók reteszelőrendszerének felügyeleti végállás-kapcsolója nem kapcsolt a NYITÓ parancs bevitelét követő 10 másodpercen belül. 	<ul style="list-style-type: none"> – Ellenőrizték a henger végkapcsolóját.
HIBA MSBUS	<ul style="list-style-type: none"> – Megszakadt a kommunikáció a vezérlő és a csatlakoztatott MS-BUS-modul között. 	<ul style="list-style-type: none"> – Ellenőrizték a kábelt és a dugaszos csatlakozásokat. Szükség esetén csere.
HIBA INVERT.	<p>Kommunikációs hiba.</p> <ul style="list-style-type: none"> – Zavar a frekvenciaszabályozó és a CS310 vezérlése közötti kommunikáción. – A DIC és a 0V közötti híd (F) hiányzik. 	<ul style="list-style-type: none"> – Ellenőrizték a kommunikációs vezeték (C) és a dugaszos csatlakozásokat a vezérlőn és a frekvenciaátalakítón. – A DIC és 0V közötti híd (F) behelyezése (csak V20 típusú frekvenciaátalakító esetén). – Nyugtázás a STOP gombbal.

Zavar / Üzenet	ok	elhárítás
HIBA INVERT. 1	Túláram. – A motorteljesítmény nem felel meg az inverter teljesítményének. – Rövidzárlat a motorvezetéken. – Földelés.	– A motorteljesítmény/inverter teljesítmény ellenőrzése. – Ellenőrizték a motort / motorkábelt rövidzárlat és földelés tekintetében. – Hasonlítsák össze a beállított motorparamétereket a típustáblán megadottakkal. – Oszttlemezes kapu esetén ellenőrizték a nehéz járatot. – Szekcionált kapuk esetén ellenőrizték a rugós kiegyenlítőt. – Nyugtázás a STOP gombbal.
HIBA INVERT. 2	Túlfeszültség. – A hálózati feszültség túl magas. – A motor generátorosan dolgozik túl gyors leállással vagy aktív terheléssel, mely a motort hajtja.	– Ellenőrizték a meghajtó és a vezérlő feszültségellátását. – Nyugtázás a STOP gombbal.
HIBA INVERT. 3	Alulfeszültség. – A hálózati feszültség túl alacsony. – Kimaradás a hálózati feszültségen.	– Ellenőrizték a meghajtó és a vezérlő feszültségellátását. – Ellenőrizték minden csatlakozás esetén a megfelelő felfekvést. – Nyugtázás a STOP gombbal.
HIBA INVERT. 4	Inverter túlhevülés. – Az inverter túlterhelt. – A környezeti hőmérséklet túl magas.	– A motorteljesítmény/inverter teljesítmény ellenőrzése. – Hasonlítsák össze a beállított motorparamétereket a típustáblán megadottakkal. – Ellenőrizték a bekapcsolási időtartamot. – Oszttlemezes kapu esetén ellenőrizték a nehéz járatot. – Szekcionált kapuk esetén ellenőrizték a rugós kiegyenlítőt. – Nyugtázás a STOP gombbal.
HIBA INVERT. 5	Inverter I2T – Az inverter túlterhelt. – A motorteljesítmény nem felel meg az inverter teljesítményének. – A terhelési játék túl magas.	– A motorteljesítmény/inverter teljesítmény ellenőrzése. – Hasonlítsák össze a beállított motorparamétereket a típustáblán megadottakkal. – Ellenőrizték a terhelési játékot.
HIBA INVERT. 11	Motor túlhevülés I2.T. – A motor túlterhelt.	– Oszttlemezes kapu esetén ellenőrizték a nehéz járatot. – Szekcionált kapuk esetén ellenőrizték a rugós kiegyenlítőt. – Nyugtázás a STOP gombbal.
HIBA INVERT. 51	Belső hiba.	– Vegyék fel a kapcsolatot az ügyfélszolgálattal.
HIBA INVERT. 52	Belső hiba.	– Vegyék fel a kapcsolatot az ügyfélszolgálattal.
HIBA INVERT. 60	Belső hiba.	– Vegyék fel a kapcsolatot az ügyfélszolgálattal.
HIBA INVERT. 72	Belső hiba.	– Vegyék fel a kapcsolatot az ügyfélszolgálattal.
HIBA INVERT. 85	Külső hiba. – Külső hiba a kapcsolatok keresztüli parancsadás által.	– Ellenőrizték a kommunikációs vezeték csatlakozókapcsait (D) az inverteren. – Nyugtázás a STOP gombbal.

További zavarok és hibajelzések esetén kérjük, lépjen kapcsolatba a vevőszolgálattal.

A zavarok okának elhárítása után a következő hibák esetén a vezérlőt egyszer feszültségmentesíteni kell, ill. újra kell indítani (> Menü BEVITEL > ÚJRAINDÍT paraméter > ON):

- FORGÓMEZŐ HIBA
- FUTÁSIDŐ HIBA
- VÉGÁLLÁS HIBA

Hibajelzések és hibaelhárítás

12.2 Hibakijelzés LED-en keresztül

LED H4 (zöld, alaplap)

Zavar / Üzenet	LED-kijelző	Megjegyzések
Nincs üzemi feszültség	KI	Nincs tápellátó feszültség.

LED H6 (vörös, alaplap)

Zavar / Üzenet	LED-kijelző	Megjegyzések
LEÁLL.KÖR	1x villog	A biztonsági kör megszakítva. – A biztonsági kör ellenőrzése, a megszakítás helyének megállapítása és a probléma elhárítása.
HIBA AWG	2x villog	Jelátvitel az abszolútérték-jeladó és a vezérlő között megszakítva, ill. zavarva. – A kábeles és dugaszos csatlakozások ellenőrzése és szükség esetén cseréje.
VÉGÁLLÁS HIBA	3x villog	A berendezés a beprogramozott végállási területen kívül helyezkedik el, vagy még nem programozták be a véghelyzeteket. – A véghelyzeteket ezután programozzák. – A kapu visszaállítása a vészkezelőn keresztül a beprogramozott területre.
FORGÓMEZŐ HIBA	4x villog	A jelenlegi forgómező nem jobb forgómező. – Ellenőrizzék a forgómezőt és szükség esetén módosítsák azt. → „7.1 A leajtási forgásirány / menetirány ellenőrzése”
ERŐ HIBA	5x villog	Az erőfelügyelet működésbe lépett. – Ellenőrizzék a kaput mechanikai korlátokra vonatkozóan.
FUTÁSIDŐ HIBA	6x villog	A beprogramozott futásidő túllépve. – A kapu menetútjának és futásidejének ellenőrzése. – A futásidő újraprogramozása szükség szerint.
HIBA INVERT.	7x villog	A jelátvitel az abszolútérték-jeladó és a CS310 vezérlő között megszakítva, ill. zavarva. – Ellenőrizzék az adatkábelt (D) és a dugaszos csatlakozásokat. – Nyugtázás a STOP gombbal.
HIBA MSBUS	9x villog	Kommunikációs hiba a vezérlő és a csatlakoztatott MS-BUS-végkészülék között. – A kábeles és dugaszos csatlakozások ellenőrzése és szükség esetén cseréje.
SKS HIBA	Folyamatos fény Menet csak életvédelmi funkcióban	Az ajtóél-biztosító hibás a NYITÓ vagy a BE irányban. – Ellenőrizze az ajtóél-biztosítót és a spirális kábelt. Szükség esetén Ellenőrizze a RÁDIÓS átjátszórendszert.
HIBA FENYS	Folyamatos fény Mozgás BE irányba csak életvédelmi funkcióval.	A csatlakoztatott fényzorompó permanens zavarral rendelkezik. – Ellenőrizzék a fényzorompót (működés és kiigazítás). – Ellenőrizzék a kábelezést.

13. Műszaki adatok

13.1 Mechanikai és villamossági adatok

A ház méretei (szé x ma x mé):	215 x 275 x 190 mm (FU-I 0,75 kW) 245 x 455 x 190 mm (FU-E 0,75 kW, FU-E 1,5 kW / 400V / 3~ FU-E 2,2 kW / 400V / 3~) 260 x 550 x 245 mm (FU-E 1,5 kW / 230V / 1~ FU-E 3,0 kW / 400V / 3~ FU-E 4,0 kW / 400V / 3~)
Felszerelés:	függőlegesen a falra; minimális magasság: 1.100 mm
Tápellátás az alábbiakon keresztül:	
L1, N, PE:	230V/1~ , 50/60Hz (0,75 kW / 1,5 kW)
L1, L2, L3, N, PE:	400V/3~ , 50/60Hz (1,5 kW / 2,2 kW / 3,0 kW / 4,0 kW)
A motor maximális névleges árama:	230V/1~ / 0,75 kW → 3,9 A 230V/1~ / 1,5 kW → 7,8 A 400V/3~ / 1,5 kW → 4,1 A 400V/3~ / 2,2 kW → 5,6 A 400V/3~ / 3,0 kW → 7,3 A 400V/3~ / 4,0 kW → 8,8 A
Biztosító:	230V/1~ / 0,75 kW → 10 A 230V/1~ / 1,5 kW → 20 A 400V/3~ / 1,5 kW → 10 A 400V/3~ / 1,5 kW → 10 A 400V/3~ / 3,0 kW → 10 A 400V/3~ / 4,0 kW → 16 A Biztosítóelemek K karakterisztikával. Váltakozó áramú ellátás esetén csak 3-as blokkbiztosító automaták használhatók.
A vezérlő saját fogyasztása:	max. 750 mA
Vezérlőfeszültség:	24 V DC, max. 500 mA; külső szenzorika önvisszaállító biztosítójával biztosítva
Vezérlőbemenetek:	24 V DC, az összes bemenet potenciálmentesen csatlakoztatandó, min. jelidőtartam a bemeneti vezérlőparancshoz: >100 ms
Vezérlőkimenetek:	24 V DC, max. 500 mA
RS485 A és B:	Csak elektronikus végkapcsolókhoz RS485 szint, 120 Ω értékkel csatlakoztatva
Biztonsági lánc / vészleállítás	Az összes bemenetet feltétlenül potenciálmentesen kell csatlakoztatni; A biztonsági kör megszakítása után a hajtás elektromos mozgása tovább nem lehetséges, biztonsági üzemben sem

Biztonsági sor bemenete (C védettségi szint):	C teljesítményszint elektromos biztonsági lécekhez 8,2 kΩ, záróellenállással és dinamikus optikai rendszerhez
Fénysorompó (D védettségi szint)	Ha a fénysorompó D szint szerinti védőrendszerként kerül felhasználásra, úgy annak működését rendszeresen, legalább azonban 6 havonta ellenőrizni kell. Az MFZ kétdrótos kapcsolószekrények öntesztelők. Itt ezen követelmény nem áll fenn.
Kijelző (LCD):	Kizárólag az MFZ cég egy eredeti MCD monitora használható.
relé kimenetek:	Amennyiben induktív terhelést kapcsolnak (pl. további reléket, vagy fékeket), úgy azokat megfelelő árammentesítéssel kell ellátni (pl. pl. szabad meneti dióda, varistorok, RC-tagok) kell felszerelni. Feszültségfüggetlen záróérintkező min. 10 mA; max. 230 V AC / 4A. <i>A teljesítménykapcsoláshoz egyszer már felhasznált kapcsolatokra nem kapcsolható kis áram a továbbiakban.</i>
Hőmérséklettartomány:	üzem: -10°C ... +45°C tárolás: -25°C ... +70°C
Páratartalom:	max. 80%, nem kondenzálódó
Vibráció:	lengésmentes felszerelés, pl. vakolt falra
Védelmi osztály:	IP 65
Tömeg:	kb. 1,8 kg (verzió: FU-I 0,75 kW) kb. 4,5 kg (verzió: FU-E 0,75 kW) kb. 5,5 kg (verzió: FU-E 1,5 kW / 2,2 kW / 3,0 kW / 4,0 kW)

Műszaki adatok

13.2 A biztonságos működés kategória- és teljesítményszintje az EN ISO 13849-1

Funkció	Megvalósítás	MTTF _D Elektronika	MTTF _D Teljes, kimeneti védőrelével (1)	DC _{avg}	Kategória	Teljesítmény- szint
Vészhelyzeti leállítás	X3, X6, X7, X11 bemeneti kapocs Megszakítja a kimeneti relék és a védőrelé áramellátását, a CPU függvényében Visszajelzés jelen a CPU felé.	1175 év	191 év	85,3%	3	D
Stop kör	X3, X7 bemeneti kapocs Megszakítja a védőrelé áramellátását. Üzenet a CPU-nak	1175 év	191 év	-	B	B
Vég helyzet-felismerés az abszolútérték-jeladóval (2)	Bemeneti X11 kapocs A vég helyzetfelismerés helyzetének meghatározásához. Biztonság a meneti parancs fogadott jeleinek plauzibilitási vizsgálatával.	1062 év	188 év	85,6%	2	D
Vég helyzet-felismerés a vég helyzet kapcsolóval (2)	Bemeneti X15 kapocs Biztosítás a menetidő korlátozásával A bemeneteket a CPU értékeli ki.	1248 év	193 év	85,5%	2	D
Fénysorompó kiértékelése	Bemeneti X4 kapocs Impulzuskiértékelés a CPU által Hiba felismerve a plauzibilitási ellenőrzés során, a CPU-ban. A frekvenciának 130 Hz és 190 Hz között kell lennie. A funkciókat a fény sorompó ellátófeszültségének kapcsolása (T117, IC111) irányítja minden menet előtt, kétpercenként nyugalmi állapot tesztelése. A BE irány aktiválása esetén a kapu leállítása és reverzálása történik.	1000 év	186 év	85,7%	2	D

DC_{AVG}
MTTF_D


átlagos diagnosztikai fedési fokozat
átlagos idő a veszélyes kimaradásig

14. Karbantartás

A CS 310 FU vezérlő nem igényel karbantartást.

VESZÉLY!

Áramütés miatti életveszély.

 A vezérlőn, vagy a kapuberendezésen végzett karbantartási munkálatok előtt mindenképpen válasszák le a vezérlőt az áramellátásról. Biztosítsák, hogy a munkálatok alatt az áramellátás megszakítva marad.

A kapuberendezés karbantartása során az alábbi pontokat kell szem előtt tartani:

- A kapuberendezés karbantartását kizárólag arra feljogosított személyzet végezheti.
- Az ASR A1.7 irányelv rendelkezéseit be kell tartani.
- A kopott, vagy hibás alkatrészeket ki kell cserélni.
- Kizárólag engedélyezett alkatrészek szerelhetők fel.
- A karbantartást dokumentálni kell.
- A cserélt hibás alkatrészeket szakszerűen kell ártalmatlanítani.

15. Gyártói nyilatkozat

MFZ Antriebe GmbH & Co.KG
Neue Mühle 4
D - 48739 Legden

Beépítési nyilatkozat

a gépekről szóló 2006/42/EG irányelv értelmében, egy részben kész gépek a II. melléklet 1B része szerinti beépítéséhez

Megfelelőségi nyilatkozat

az iránymutatások értelmében:

- Elektromágneses összeférhetőség 2014/30/EU irányelve
- 2011/65/EU RoHs irányelv
- 2015/863/EU RoHs irányelv
- 2017/2102/EU RoHs irányelv

Ezennel kijelentjük, hogy az alább megnevezett termék

Termék megnevezése: **Kapuvezérlés**
Típus megnevezése: **CS 310 FU**

részben kész gépként kizárólag kapuszerkezetbe való beépítésre szolgál, és fejlesztése, tervezése és gyártása az alábbi irányelvekkel összhangban történt:

- Gépekről szóló 2006/42/EK irányelv
- Elektromágneses összeférhetőség 2014/30/EU irányelve
- 2011/65/EU RoHs irányelv
- 2015/863/EU RoHs irányelv
- 2017/2102/EU RoHs irányelv

Ezenkívül a kiefeszültségről szóló 2014/35/EU irányelv követelményeit is teljesítettük a gépekről szóló 2006/42/EK irányelv I. mellékletének 1.5.1 szakasza alapján.

Alkalmazott és felhasznált szabványok:

- EN 12453 Ipari, kereskedelmi és garázsajtók, kapuk. A gépi üzemeltetésű ajtók használati biztonsága. Követelmények és vizsgálati módszerek
- EN 12978 Ipari, kereskedelmi és garázsajtók, kapuk. A gépi működtetésű ajtók és kapuk biztonsági szerkezetei. Követelmények és vizsgálati módszerek
- EN ISO 13849-1 Gépek biztonsága. Vezérlőrendszerek biztonsággal összefüggő részei. 1. rész: A tervezés általános alapelvei

- EN 60335-1 Háztartási és hasonló jellegű villamos készülékek. Biztonság. 1. rész: Általános követelmények
- EN 60335-2-103 Háztartási és hasonló jellegű villamos készülékek. Biztonság. 2-103. rész: Kapuk, ajtók és ablakok hajtásainak követelményei
- EN 61000-6-2 Elektromágneses összeférhetőség (EMC). 6-2. rész: Általános szabványok. Az ipari környezet zavartűrése
- EN 61000-6-3 Elektromágneses összeférhetőség (EMC). 6-3. rész: A lakóhelyi, a kereskedelmi és az enyhén ipari környezetek zavarkibocsátási szabványa

A speciális műszaki dokumentáció összeállítása a gépekről szóló irányelv (2006/42/EK) VII. mellékletének B része alapján történt. Kötelezettséget vállalunk arra, hogy megalapozott igény esetén ezeket a dokumentumokat megfelelő időn belül, elektronikus formában átadjuk a piacfelügyeleti szerveknek.

A műszaki dokumentáció összeállításával megbízva:
MFZ Antriebe GmbH & Co. KG - Neue Mühle 4 -
48739 Legden - Németország

A 2006/42/EK irányelv értelmében a részben kész gépek csak arra szolgálnak, hogy más gépekbe vagy más részben kész gépekbe vagy berendezésbe szereljék őket vagy azokkal összekapcsolják őket, hogy együtt olyan gépet hozzanak létre, amely megfelel a fent megnevezett irányelv előírásainak. Ezért ezt a terméket csak azután szabad üzembe helyezni, hogy megállapították, hogy a teljes gép / berendezés, amelybe ezt a terméket beépítették, megfelel a fent megnevezett EK-irányelv rendelkezéseinek.

Ha a termék általunk nem engedélyezett módosítására kerül sor, a jelen nyilatkozat érvényét veszti.

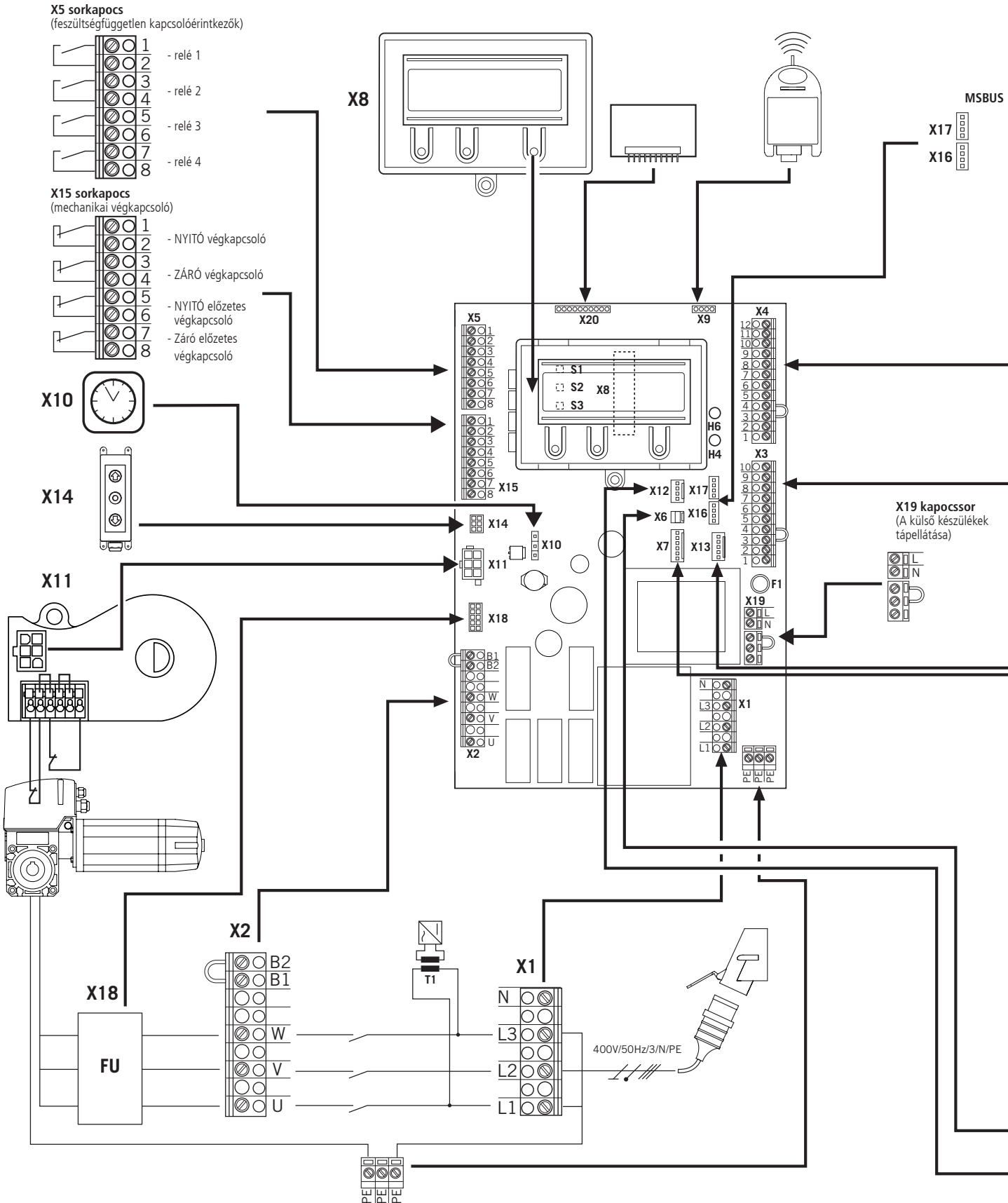
Legden, 2018. 07. 01.



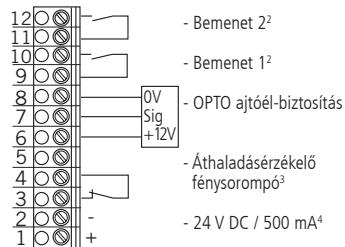
Dirk Wesseling, ügyvezetés

16. Függelék

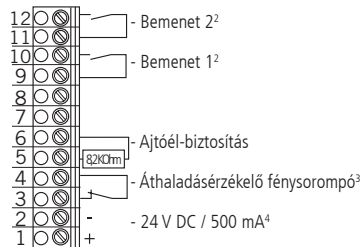
16.1 A csatlakozások áttekintése



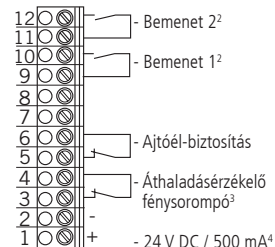
X4 sorkapocs
(az opto-elektronikus ajtóél-biztosítóhoz)



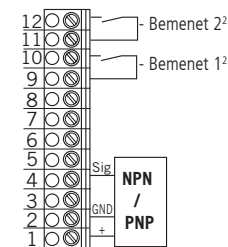
X4 sorkapocs
(a 8,2 kOhm-os ajtóél-biztosítóhoz)



X4 sorkapocs
(a 8,2 kOhm-os ajtóél-biztosítóhoz)



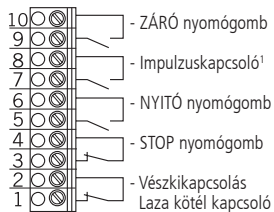
X4 sorkapocs
(a 3-drótos fényorompóhoz)
PNP vagy NPN)



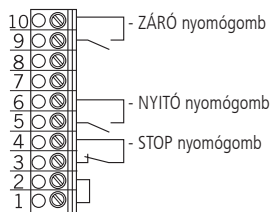
X4

X3

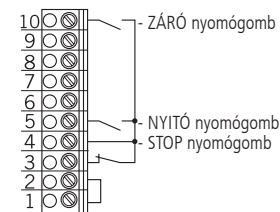
X3 sorkapocs
(Kiosztás)



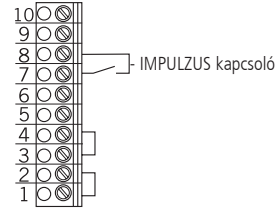
KI / STOP / BE nyomógomb
(6-eres megoldás)



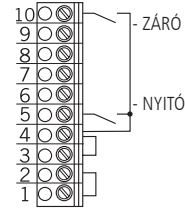
KI / STOP / BE nyomógomb
(4-eres megoldás)



Impulzuskapcsoló
(Követővezérlés)

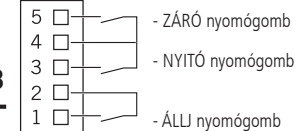


NYITÓ / ZÁRÓ kulcsos kapcsoló



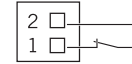
X13

CS fedél nyomógomb



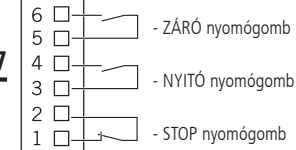
X6

Belső BE-/KI-kapcsoló



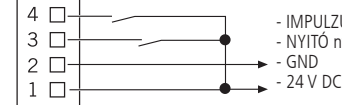
X7

KDT fedélkapcsoló



X12

Külső rádió



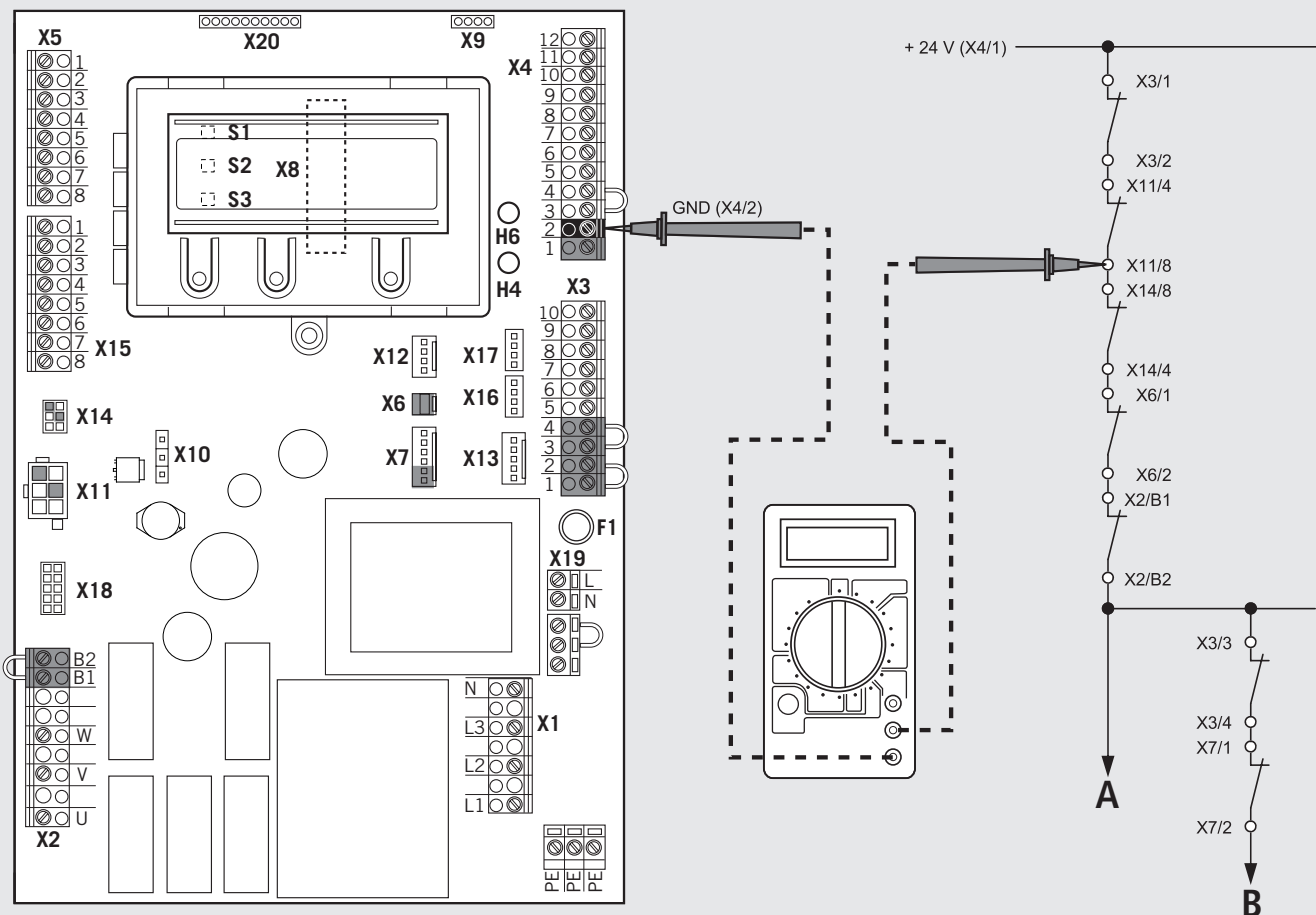
- ¹ Követésez vezérlő
- ² Nyomógomb, vagy kapcsoló
- ³ Lefelé irányba hat
- ⁴ külső kapcsolókészülékekhez (csatlakoztatás az 1-es és 2-es kapcsokra)

ws: fehér
gr: zöld
br: barna

Függelék

16.2 A biztonsági kör mérési pontjai

16.2 / 1



FELHÍVÁS:

A mérési területet 24 V DC értékhez kell beállítani.

- A Vészleállítás
- B Stop

🔍 Mérjen a diagram minden mérési pontján a megszakítás lokalizálása érdekében.

