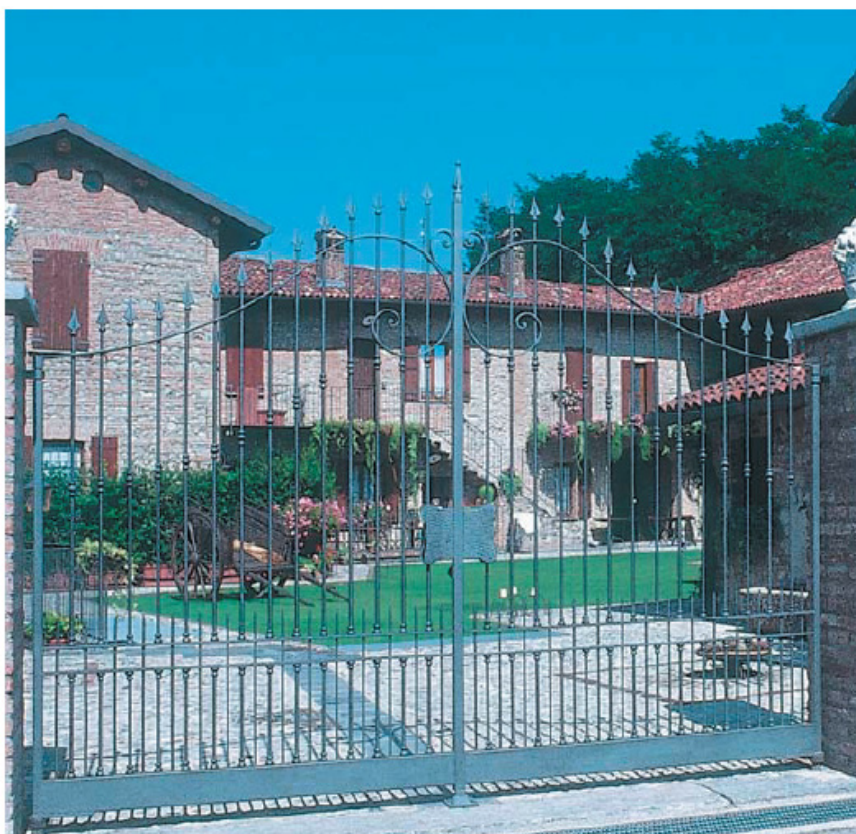


## LUXO kapunyitó automaták



### Szerelési és karbantartási útmutató

**Verzió:** 04/2010  
Rev 2009-11-11 alapján  
**Dátum:** 2010 január  
**Fordította:** Dvorák László

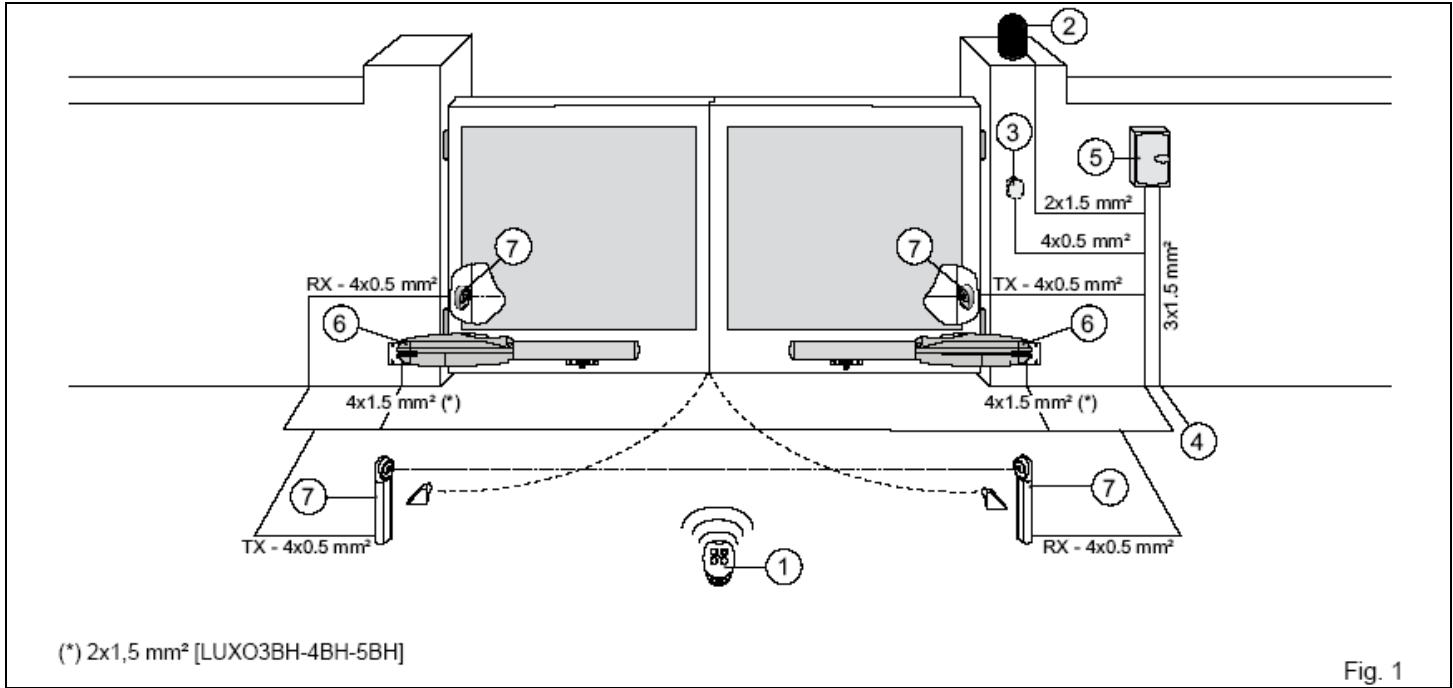


Fig. 1

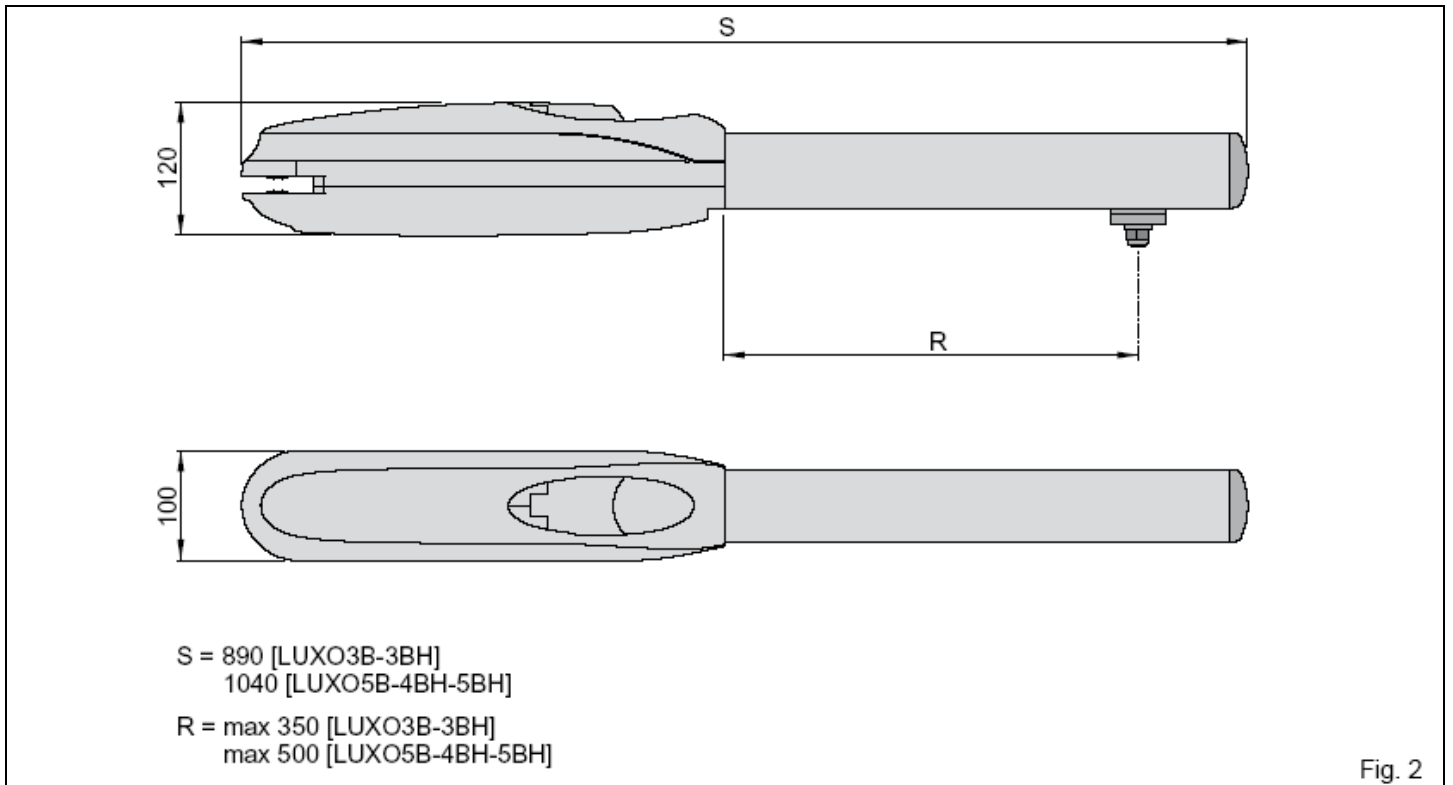


Fig. 2

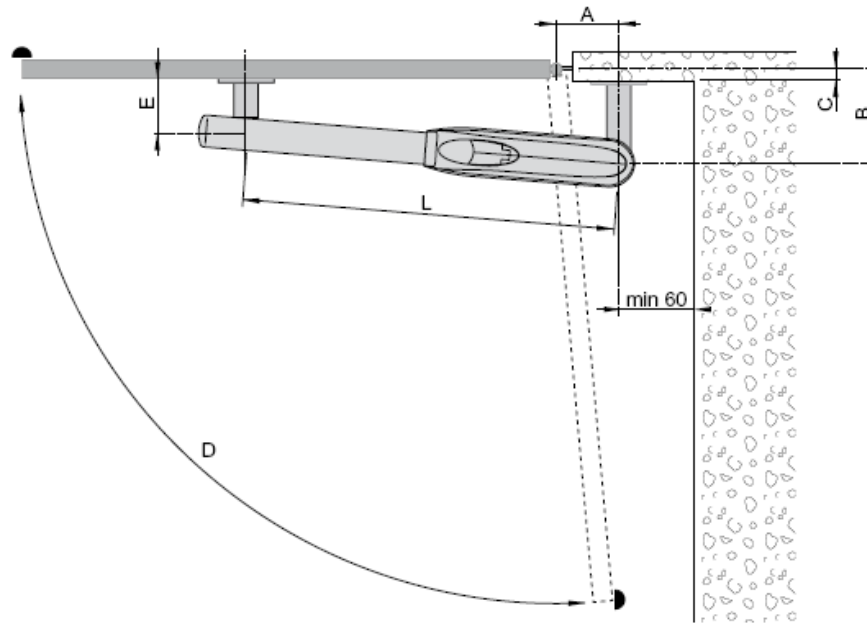


Fig. 3



[\*] T minimum és a maximum közötti méreteket alkalmazza

	A*	B*	A	B	C	D	E	L
[LUXO3B] [LUXO3BH]	min 105 max 130	min 120 max 170	130	170	100	95°	90	760
			105	140	70	90°		
			130	130	60	95°		
			130	120	50	110°		
[LUXO4BH] [LUXO5B] [LUXO5BH]	min 130 max 200	min 170 max 290	170	170	100	90°	120	910
			200	200	130	95°		
			200	170	100	120°		
			130	290	220	90°		

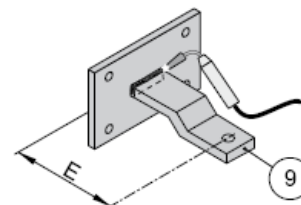
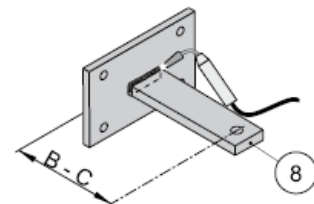
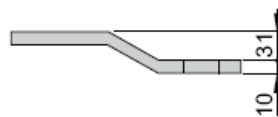
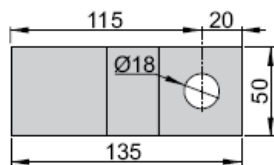
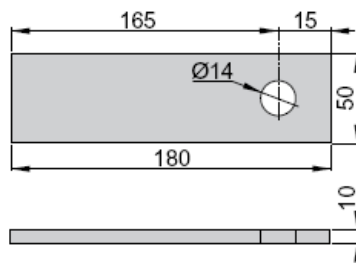
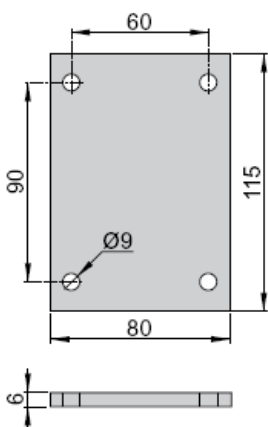


Fig. 4

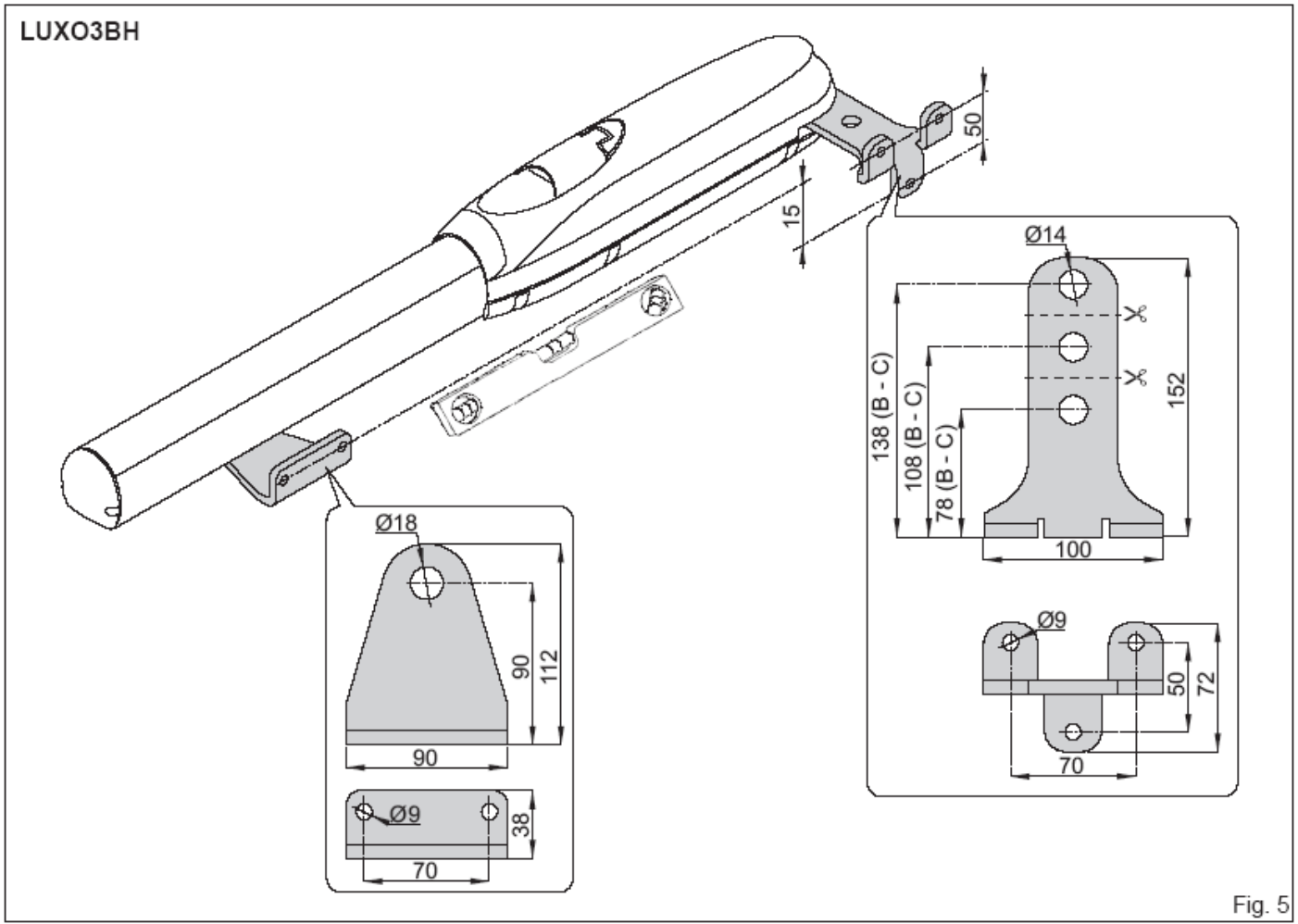


Fig. 5

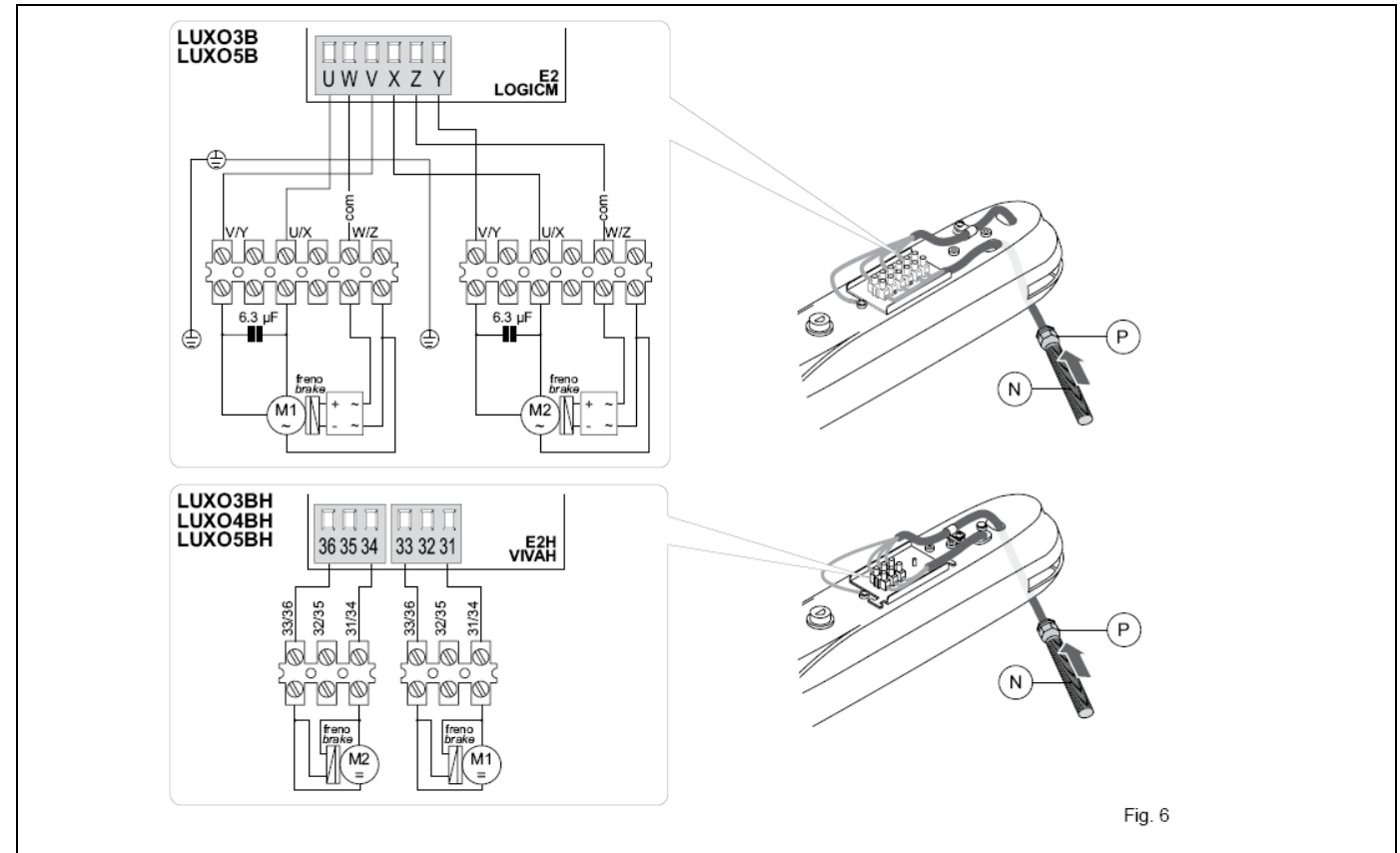


Fig. 6

## ÁLTALÁNOS BIZTONSÁGI ÓVINTÉZKEDÉSEK

Ez a szerelési utasítás csak szakképzett személyek számára készült.

A szerelést, elektromos bekötéseket és beszabályozásokat a törvények által előírt kellő gondossággal szabad elvégezni.

A termék összeszerelése előtt gondosan olvassa el az utasításokat. A helytelen szerelés veszély forrása lehet.

A csomagolóanyagokat (műanyagok, polisztirén, stb.) tilos a környezetbe szétszórni, és azokat a gyermekek számára el nem érhető módon kell tárolni, mert számukra ez veszély forrása lehet.

A szerelés megkezdése előtt ellenőrizze le, hogy a termék tökéletes állapotban van –e.

Ne szerelje fel a terméket robbanásveszélyes területen és légtérben: lángra lobbán gázok, vagy gőzök jelenléte a biztonságra veszélyes helyzetet okoz.

A motorikus egység felszerelése előtt végezze el az összes olyan szerkezeti módosítást, amely a biztonság érdekében szükséges, és megvéd, vagy elszigetel minden összenyomódás, nyíródás, beszorulás és általános veszélyes területtel szemben.

Ellenőrizze le, hogy a meglévő szerkezetnek kellő szilárdsága, és stabilitása legyen. A motorikus egység gyártója nem felelős az egység fogaskerékrendszerének a motorikus egységhez történő csatlakozás gondatlan kivételzéséért, sem annak a használat során létrejövő deformációjáért.

A biztonsági egységeket (fotocellák, mechanikus akadályérzékelők, vész-állj eszközök, stb.) annak figyelembe vételével kell felszerelni, hogy: gondoskodjon a rendelkezések és előírások betartásáról, megfeleljen a helyes munkavégzés követelményeinek, a szerelési területnek, a rendszer működési logikájának, és a motorizált ajtó, vagy kapu által kifejtett erő követelményeinek.

A biztonsági egységeknek védenie kell az összenyomódás, elnyíródás, csapdahelyzetbe kerülés és a motorizált ajtó vagy kapu általános veszélyeztetésű területével szemben.

A veszélyeztetett terület kijelölése törvényes előírás.

Minden egyes összeállítást el kell látni a motorizált ajtó adatazonosítóinak látható jelzésével.



A hálózatra történő becsatlakozás előtt ellenőrizze, hogy a hálózat a teljesítmény igénynek megfelelő besorolású legyen.

Minimálisan 3 mm. –es érintkező távolságú, többszörösen szigetelt kapcsolót kell használni a hálózati csatlakozáshoz. Ellenőrizze le, hogy az elektromos szerelés áramesése a differenciál kapcsolónak megfelelő legyen, és legyen ellátva áramköri védelemmel. Szükség esetén a motorizált ajtónak vagy kapunak egy határos földelő rendszerhez csatlakoztatását hajtsa végre az érvényes biztonsági szabványok szerint. A felszerelési, karbantartási és javítási munkák idejére, mielőtt kinyitná a burkolatot, hogy hozzáférhessen az elektromos részekhez, válassza le a hálózati tápfeszültséget.



Az elektromos részeket megérinteni csak földelt antisztatikusan vezető kézzel szabad megérinteni.

Az ajtó gyártója minden felelősséget elhárít az olyan esetekre vonatkozóan, ahol a részegységek alkalmatlanok a biztonságos és helyes működésre; a gyártmányt csak az eredeti tartalék alkatrészekkel szabad használni. Javításra, vagy cserére kizárólag az eredeti tartalék alkatrészek használhatóak fel.

A szerelőt el kell látni az automatikával, a motorizált ajtó, vagy kapu kézi, illetve vészműködtetésével kapcsolatos összes információval, a végfelhasználót pedig el kell látni a működési utasításokkal. Ajánlatos, hogy antisztatikusan vezető földelt karvédő csíkot használjon, ha az elektromos részeknél végez munkát.

## GÉPI BERENDEZÉSEK ELŐÍRÁSAI

A Gépészeti Előírásoknak (98/37/EEC) megfelelően, az ajtót, vagy a kaput motorizáló felszerelőnek ugyanolyan a felelőssége, mint a berendezés gyártójának, és ugyanúgy kell:

- egy technikai dokumentációt készítenie, amely a Gépészeti Előírások V. fejezetében van előírva; (A technikai dokumentációt a kapcsolódó

nemzeti hatósági ügyintézésnek megfelelően a motorizált ajtó gyártásától számított 10 évig meg kell megtartania, és tárolnia);

- továbbítani a Gépészeti Előírások II-A fejezetéhez kapcsolódó EC megfeleléségi nyilatkozatot
- hozzácsatolnia (ráakasztania) a CE márkajeleket a hálózati működtetésű ajtóra, a Gépészeti Előírások I. fejezetének 1.7.3. pontjában előírtaknak megfelelően

További információkért a Technikai Kézikönyves Segítség („Technical Manual Guidelines”) az alábbi Internet címen érhető el: <http://www.ditec.it>

## ALKALMAZHATÓSÁG

**Szerviz besorolás:** 4 (minimum 10 év működési élettartam napi 100-ciklus esetén és 5 év napi 200 ciklus esetén)

**Használat:** INTENZÍV (járművek, vagy gyalogosok áthaladásához. lakótömböknél, ipari vagy kereskedelmi egységeknél és parkolóknál, ahol nagyon gyakori használatra kerül sor.

- a megadott jellemzőket az ajánlott súlynak megfelelően kell érteni (kb. 2/3 –a a maximális megengedett súlynak). A jellemzők csökkenését kell feltételezni, ha a beléptetés a maximálisan megengedett súllyal történik
- A szerviz besorolás, futási idők, és az egymást követő ciklus szám csupán statisztikai jellegű módon lett meghatározva, átlagos működési jellemzők esetén, és ezért szükségtelen az alkalmazható használati jellemzőket meghatározni. Egy adott időszak alatt a gyártmány jellemző tulajdonságai olyanok lesznek, hogy nem igényel speciális karbantartást.
- Minden automatikus beléptető pillanatnyi jellemző értékeire hatással lehetnek az olyan független változók, mint a sűrűlódás, kiegyensúlyozottság és környezeti faktorok, melyek mindegyike hatással lehet az automatikus beléptető jellemzőire, annak, vagy egyes részeinek (beleértve magára az automatikus egységre is) élettartam – csökkenésére. A beállításakor speciális helyi feltételeket helyesen kell figyelembe venni, és a felszerelést ahhoz kell igazítani, hogy elérhető legyen a maximális tartósság és zavarmentes működés.

## A GYÁRTÓ NYILATKOZATA

(98/37/EEC, II fejezet, B alfejezet)

Gyártó: DITEC S.p.A.

Címe: via Mons. Banfi, 3 - 21042 Caronno Pertusella (VA) - ITALY

Ezennel kijelenti, hogy a LUXO

sorozatú elektromechanikus automata rendszer

- Illeszkedik a Gépi Eszközökre (98/37/EEC) vonatkozó, javított és a nemzeti törvényes teljesítéseknek megfelelően módosított előírásokhoz

- Megfelel az alábbi egyéb EEC előírásoknak: Elektromágneses Megfelelési Előírások 89/336/EEC, és azok módosításai;

Alacsony Feszültségű Előírások 73/23/EEC, és azok módosításai

továbbá kijelenti, hogy nem engedélyezi a berendezés szervizbe vitelét, amíg az a szerviz nem egy bejegyzett cég, vagy amelynek részlegei már megtalálhatóak, és ez kijelenti, hogy megfelel a 98/37/EEC előírásoknak és a nemzeti végrehajtó előírásoknak.

Caronno Pertusella, 2001.06.25.

Fermo Bressanini

(Elnök)



## 1. TECHNIKAI ADAOK

	LUXO 3B	LUXO3BH	LUXO4BH	LUXO 5B	LUXO 5BH
Tápfeszültség	230 V~ 50 Hz	24 V=	24 V=	230 V~ 50 Hz	24 V=
Áramfelvétel	1,1 A	4A	4A	1,1 A	12 A
Nyomaték	3000 N	2000 N	2000 N	3000 N	3000 N
Maximális löket	350 mm	350 mm	500 mm	500 mm	500 mm
Nyitási idő	22 sec / 90°	22 sec / 90°	30-60 sec / 90°	32 sec / 90°	20 sec / 90°
Szerviz besorolás	4 - INTENZÍV	4 - INTENZÍV	4 - INTENZÍV	4 - INTENZÍV	4 - INTENZÍV
Működtetési körülmények	S2=20 min. S3=50 %	S2=20 min. S3=50 %	S2=20 min. S3=50 %	S2=20 min. S3=50 %	S2=20 min. S3=50 %
Hőfoktartomány	- 20 °C / +55 °C	- 20 °C / +55 °C	- 20 °C / +55 °C	- 20 °C / +55 °C	- 20 °C / +55 °C
Védelmi fokozat	IP24D	IP24D	IP24D	IP24D	IP24D
Elektronikus vezérlő	E2-LOGICM	E2H	E2H	E2 – LOGICM	VIVAH
Alkalmazások					
Ajánlott méretek Határméretek					

## 2. ÁBRA MAGYARÁZATOK

A megadott működési és teljesítmény adatok csak a DITEC biztonsági egységeinek és kiegészítő egységeinek az alkalmazásával garantálhatóak.

### 2.1 Szabványos összeállítás ábramagyarázatok ( 1. ábra)

- [1] Rádiós vezérlés
- [2] Villogó lámpa
- [3] Kulcsos kiválasztó
- [4] Kösse a tápegységet egy típus engedélyezett egypólusú kapcsolóhoz legalább 3 mm érintkező távolsággal (nem mi szállítjuk)
- [5] Elektronikus vezérlő
- [6] Meghajtómotor
- [7] Fotocellák

### 2.2 A meghajtómotor ábramagyarázatai

- [8] Hátsó szerelvény
- [9] Mellső szerelvény
- [10] Burkolat
- [11] Kioldót fedő ajtó
- [12] Kioldó
- [13] Menetes orsó burkolat
- [14] Menetes orsó

## 3. FELSZERELÉS

Egyéb meghatározás hiányában az összes méret mm –ben értendő.

### 3.1 Szerelés előtti ellenőrzés

Ellenőrizze le a szerkezet kellő stabilitását, és hogy a kapuzárny csapok kellően olajozottak legyenek. Hajtson végre egy nyitást és zárást a véghelyzetig.

Vigyázat: a LUXO 3B/3R csak akkor szerelhető fel, ha a [C] távolság kevesebb vagy egyenlő 70 mm (fig.3. ábra)

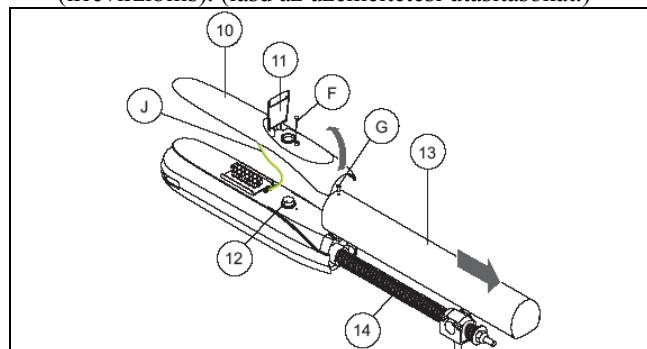
### 3.2. A meghajtómotor felszerelése

- Helyezze a [8] hátsó szerelvényt az oszlopra, hogy le tudja ellenőrizni a méreteket (fig.3. ábra), majd rögzítse azt.

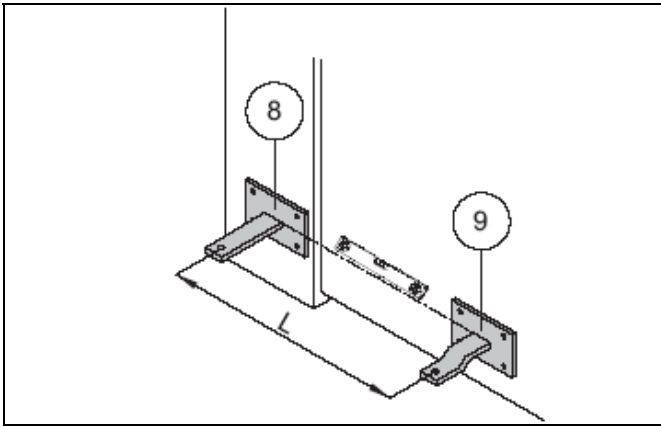
Megjegyzés: a 3. ábrán megadott szerelési méretek lehetővé teszik az [A] és [B] érték megválasztását az igényelt nyitási szöghez, valamint a meglévő helyiséghez és a rendelkezésre álló helyhez igazodva. A helyes működés érdekében állítsa be az [A] és [B] értékét a táblázatban meghatározott minimum és maximum közé (a táblázatban megadott méreteket figyelembe véve).

A sima kapumozgás biztosítása érdekében ellenőrizze le, hogy az [A] és a [B] méretek ugyanolyanok-e. Az [A] növelésével csökken a nyitási ideje alatt a közbülső sebesség. A [B] növelése csökkenti a zárás ideje alatt a közbülső sebességet és fokozza a betörési-ellenállást. A [B] csökkentése megnöveli a kapunyitás méretét. Az [A] és [B] értékeket minden esetben együtt kell kezelni a kitolódó szerkezeti rész használatos működési útjával; ezért ha az [A] nőtt, akkor a [B] értékét csökkenteni kell, és fordítva.

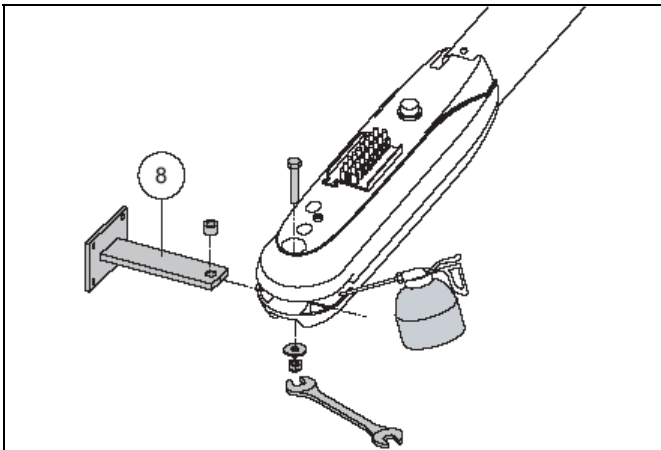
- Nyissa ki a [11] kioldót fedő ajtót, csavarja ki az [F] csavart és távolítsa el a [10] burkolatot. Csavarja ki a [G] csavart és távolítsa el a [13] menetes orsó burkolatot. Oldja ki a kitolódó szerkezetet, ha az önzáró (irrevirzibilis). (lásd az üzemeltetési utasításokat.)



- Amikor a kapu teljesen zárva van, helyezze a [9] mellső szerelvényt a kitolódó szerkezeti rész közelébe, figyelembe véve az [E] és [L] méreteket. Ellenőrizze le, hogy a [9] mellső szerelvény és a [8] hátsó szerelvény teljesen egy síkban legyenek, és rögzítse a [9] mellső szerelvényt a kapuhoz.



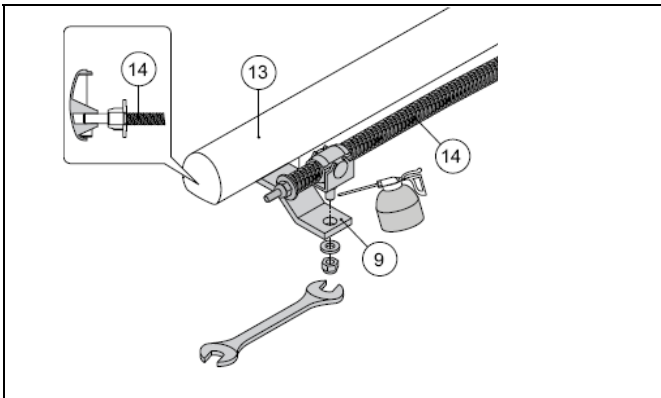
- Szerelje fel a kitolódó szerkezeti részt a [8] hátsó szerelvényre és a [9] mellső szerelvényre, szorosan lecsavarva az önzáró anyát és olajozza meg az elmozdulási pontokat.



- Szerelje fel és rögzítse a [13] menetes orsó burkolatot a [14] menetes orsóra a vele szállított [G] csavarokkal.

**MEGJEGYZÉS:** győződjön meg arról, hogy a [14] menetes orsó helyesen legyen beletartva a [13] menetes orsótakaró fejbe

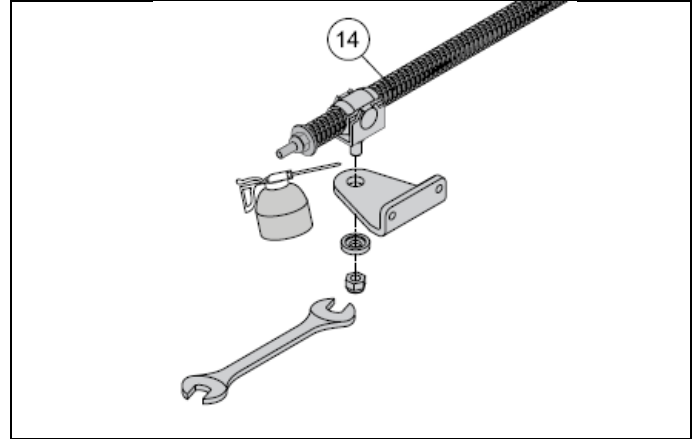
- mozgassa kézzel a kaput és ellenőrizze a sima és szabad mozgását a teljes mozgását mentén



- Rögzítse a LUXO3BH automatikát a szerelvényhez a fig.5 ábra szerint

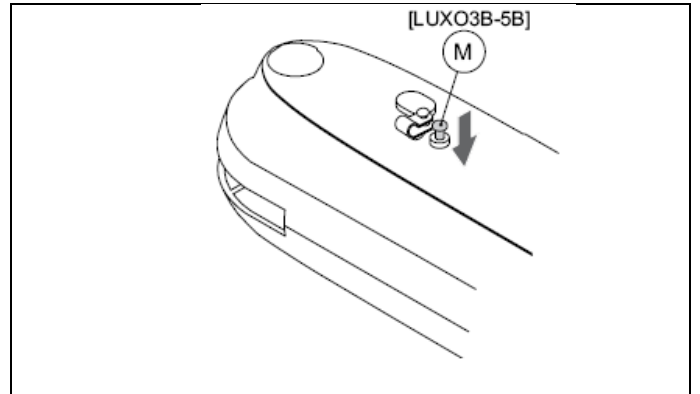
**Megjegyzés:** különös figyelmet szenteljen a fej-szerelvényen lévő alátét helyes szerelésére, az ábra által mutatott módon.

- Szükség esetén vágja le a szükséges méretre a kiálló szerelvényrészt, hogy ezzel biztosítsa az automatika megfelelő elfordulását.



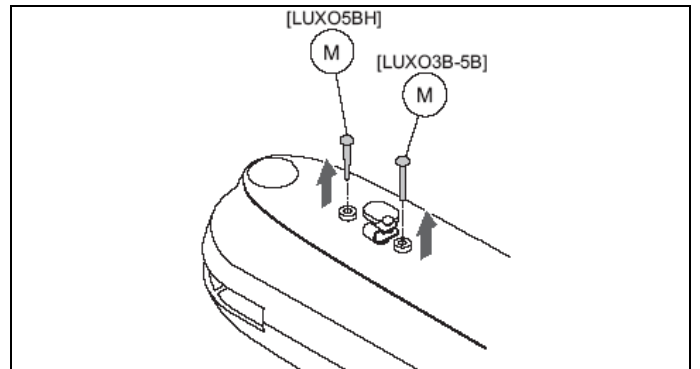
#### 4. NEM ÖNZÁRÓ (REVIRZIBILIS) / ÖNZÁRÓ (IRREVIRZIBILIS) SZERKEZET

Behelyezett [M] csappal a szerkezet nem önzáróvá (reverzibilissé) tehető.



Ha az [M] csapot eltávolítja, akkor a szerkezet önzáróvá (irreverzibilissé) válik, és a kioldása csak kulccsal hajtható végre. (lásd az üzemeltetési utasítást).

**MEGJEGYZÉS:** a csap eltávolítása után, ha az [M] csapot vissza akarja helyezni, akkor ezt a műveletet a kar mozgása közben kell végrehajtania.



**MEGJEGYZÉS:** a LUXO3BH, LUXO4BH és a LUXO5BH szerkezet csak irreverzibilis változatban rendelhető.

## 5. ELEKTROMOS CSATLAKOZTATÁSOK

A LUXO3B és a LUXO5B meghajtómotort az E2 és a LOGIC M elektronikus vezérlőhöz lehet csatlakoztatni.

A LUXO3BH és a LUXO4BH meghajtómotort az E2, a VIVAH elektronikus vezérlőhöz lehet csatlakoztatni.

A LUXO 5BH meghajtómotort a VIVAH elektronikus vezérlőhöz lehet csatlakoztatni.

Az elektromos bekötéseket és a LUXO3BR-LUXO5B, valamint a LUXO3BH-LOXO4BH-LIXU5BH meghajtómotorok felélesztését a fig.6. ábra mutatja, valamint az E2, LOGICM, E2H és a VIVAH elektronikus vezérlő egység szerelési utasítása tartalmazza.

Helyezze vissza a [10] burkolatot a meghajtómotorra és csatlakoztassa a [J] földkábel magához a meghajtómotorhoz.

(Fig.6. ábra) A motor kábel védelmének fokozása érdekében egy Ø16 mm –es [N] átvezetőt és egy hozzá társított Ø20 mm –es [P] csatlakozót is alkalmazhat; ezeket nem mi szállítjuk. Húzza meg az [F] csavart.

## 6. KARBANTARTÁSI PROGRAM (félévenként)

Válassza le a 230 V~ hálózatot, és az akkumulátorokat (ha vannak ilyenek):

- Tisztítsa meg és semleges kenőzsírt használva zsírozza be az elforduló csapokat, a kapu forgópántjait és a menetes orsót.
- Ellenőrizze, hogy a felerősítési pontok megfelelően legyenek felerősítve.

Adja rá a 230 V~ hálózatot és az akkumulátorokat (ha vannak ilyenek):

- Ellenőrizze az erő be szabályozásokat..
- Ellenőrizze az összes parancs és biztonsági funkció megfelelő működését (fotocellák)
- Ellenőrizze a kioldó megfelelő működését (csak az önzáró (irreverzibilis) szerkezetnél).
- Ha a D2HL vagy a VIVAH elektronikus vezérlőt szerelte fel, akkor ellenőrizze az akkumulátorok működését a hálózat leválasztásával és több egymás utáni művelet végrehajtásával.. Ha a tesztelés befejeződött, akkor adja rá vissza a tápfeszültséget (230V~).

*FIGYELEM: a tartalék alkatrészekhez tekintse meg a tartalék alkatrész listát.*




KEZELÉSI UTASÍTÁS NYÍLÓKAPUK LUXO AUTOMATIKÁJÁHOZ




VÁGJALE ÉS ADJALET A VÉGFELHASZNÁLÓNAK

**KIOLDÁSI UTASÍTÁS**

Hibás működés vagy hálózat - kimaradás esetén helyezze be a kulcsot és forgassa azt el az óramutató járásának irányába. Oldja ki az elektromos zárat, ha volt ilyen felszerelve. Kézzel mozgassa a kapuszárnyat. A kapuszárny visszareteszeléshez forgassa a kulcsot az óramutató járásával ellentétes irányba.

 **Vigyázat:** A reteszelő és a kioldó műveletet kizárólag álló motornál szabad végrehajtani.

**ÁLTALÁNOS BIZTONSÁGI ÓVINTÉZKEDÉSEK**

 Az alábbi előírások hozzátartozó és elidegeníthetetlen részét képezik a terméknek és ezeket a felhasználónak tovább kell adni.

Gondosan olvassa el ezeket, mivel a biztonságos összeszereléshez, használathoz és karbantartáshoz fontos információkat tartalmaz. Az utasításokat meg kell tartani, és továbbítani kell a rendszer összes jövőbeli lehetséges felhasználója számára. A terméket csak arra szabad használni, amire kifejezetten megtervezték.

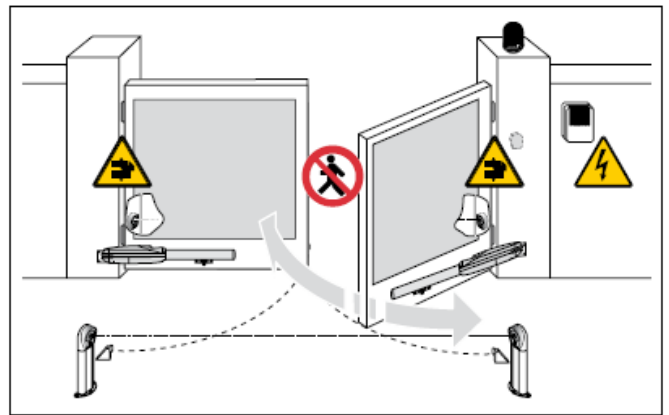
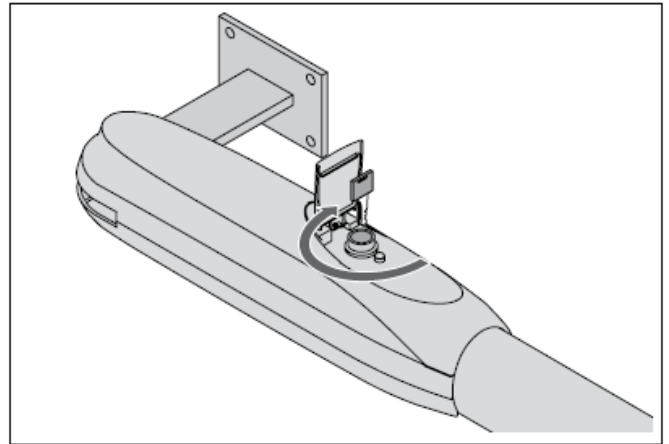
Bármilyen más használata helytelen és veszélyes.

A gyártó és a forgalmazó nem vállal felelősséget a helytelen téves, vagy indokolatlan alkalmazásból eredő lehetséges veszélyekért. Kerülje a forgáspontok vagy mozgó mechanikai részek szomszédságát. Ne lépjen be a motorizált ajtó vagy motorizált kapu mozgástartományába. Ne akadályozza a motorizált ajtó vagy kapun mozgását, mivel az veszély forrása lehet. Ne engedje meg a motorizált ajtó vagy kapu mozgási körzetében a gyermekek tartózkodását, vagy azt, hogy ott játszanak. Tartsa távol a távvezérlő vagy bármilyen más vezérlő eszközt a gyermekektől, annak érdekében, hogy elkerülhesse a motorizált ajtó vagy kapu nem kívánatos működését. A gyártmány leállása vagy meghibásodása esetén válassza le a hálózatról, ne próbálkozzon a javítással vagy a közvetlen beavatkozással, és csak szakképzett emberrel vegye fel a kapcsolatot. Az előzőek figyelmen kívül hagyása veszélyes helyzetet okozhat. Bármilyen tisztítást, karbantartást vagy javítást csak szakképzett embernek kell végrehajtania.

A rendszer hatásos és megfelelő működésének garantálásához elengedhetetlen a gyártási utasítások betartása a motorizált ajtó vagy kapu időszakos karbantartásakor, amelyet csak szakképzett ember hajthat végre.

Célszerű a helyi előírások áttanulmányozása hogy leellenőrizhesse a biztonsági egységek megfelelő működését.

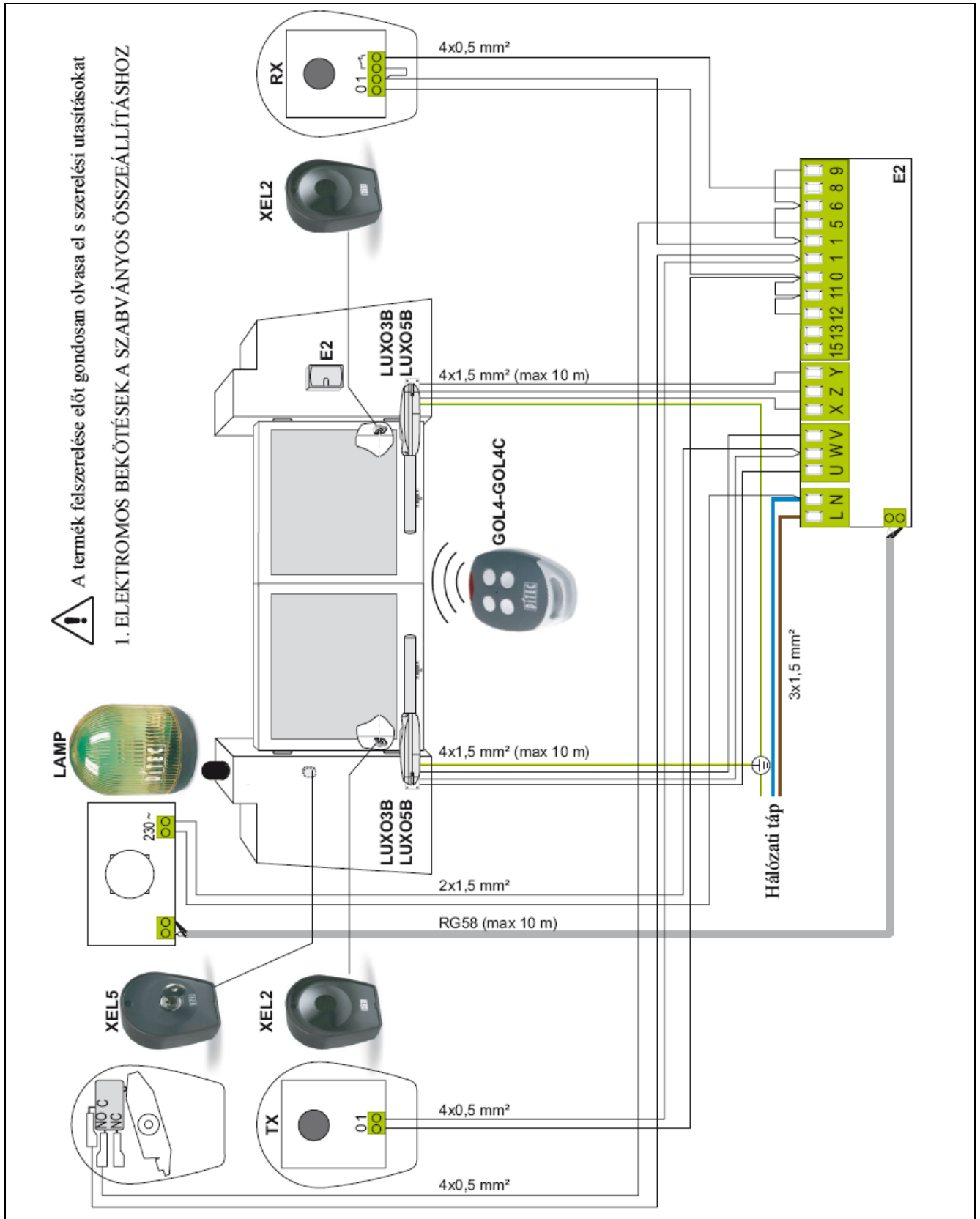
Az összes szerelés karbantartási és javítási munkálatokat dokumentálni kell és a felhasználó számára hozzáférhetővé kell tenni.



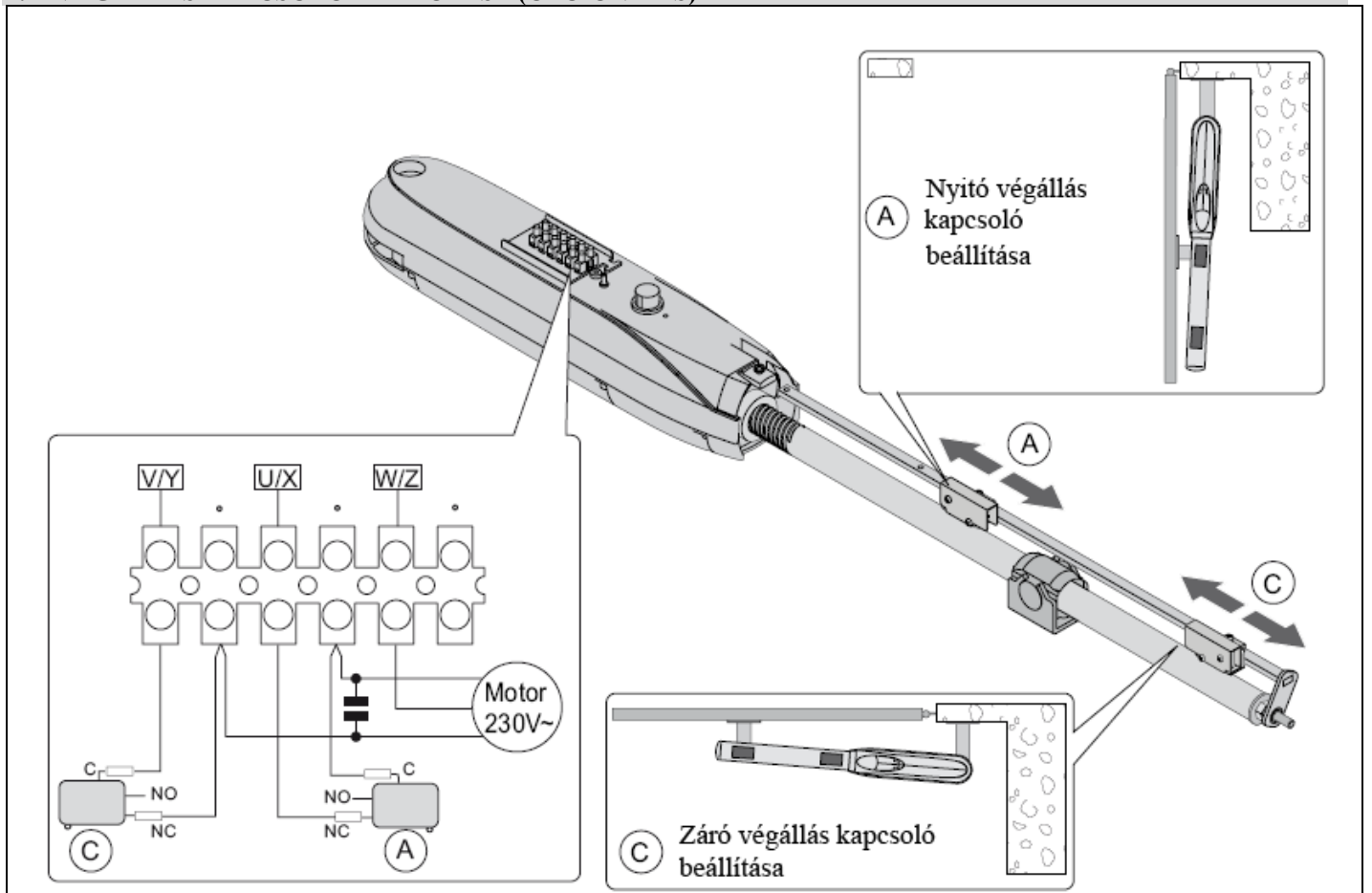
Felszerelte:

# LUXO3B / 5B – E2 GYORS BEKÖTÉSI SEGÉDLET

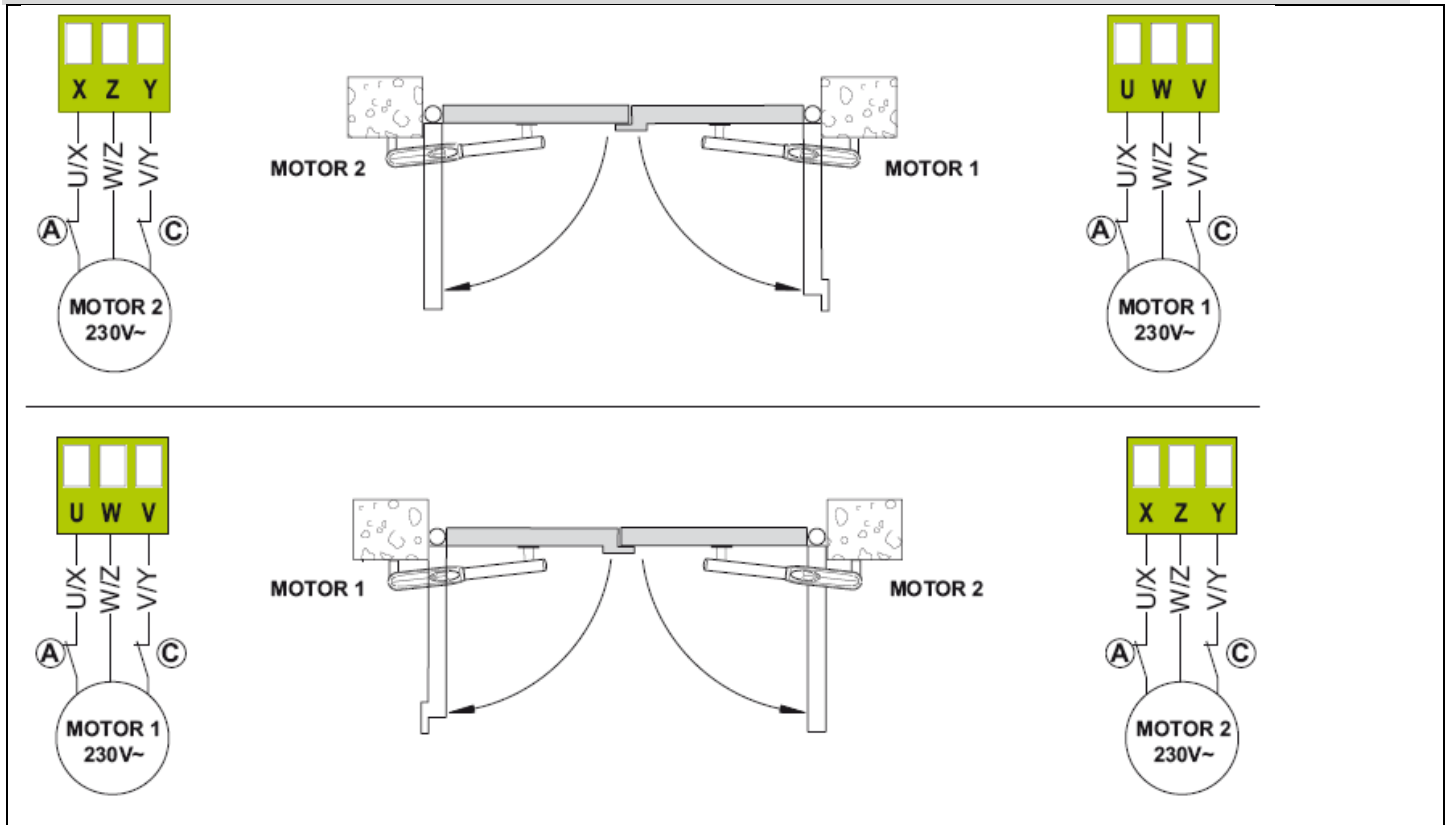
Rev. 2008-12-18 alapján



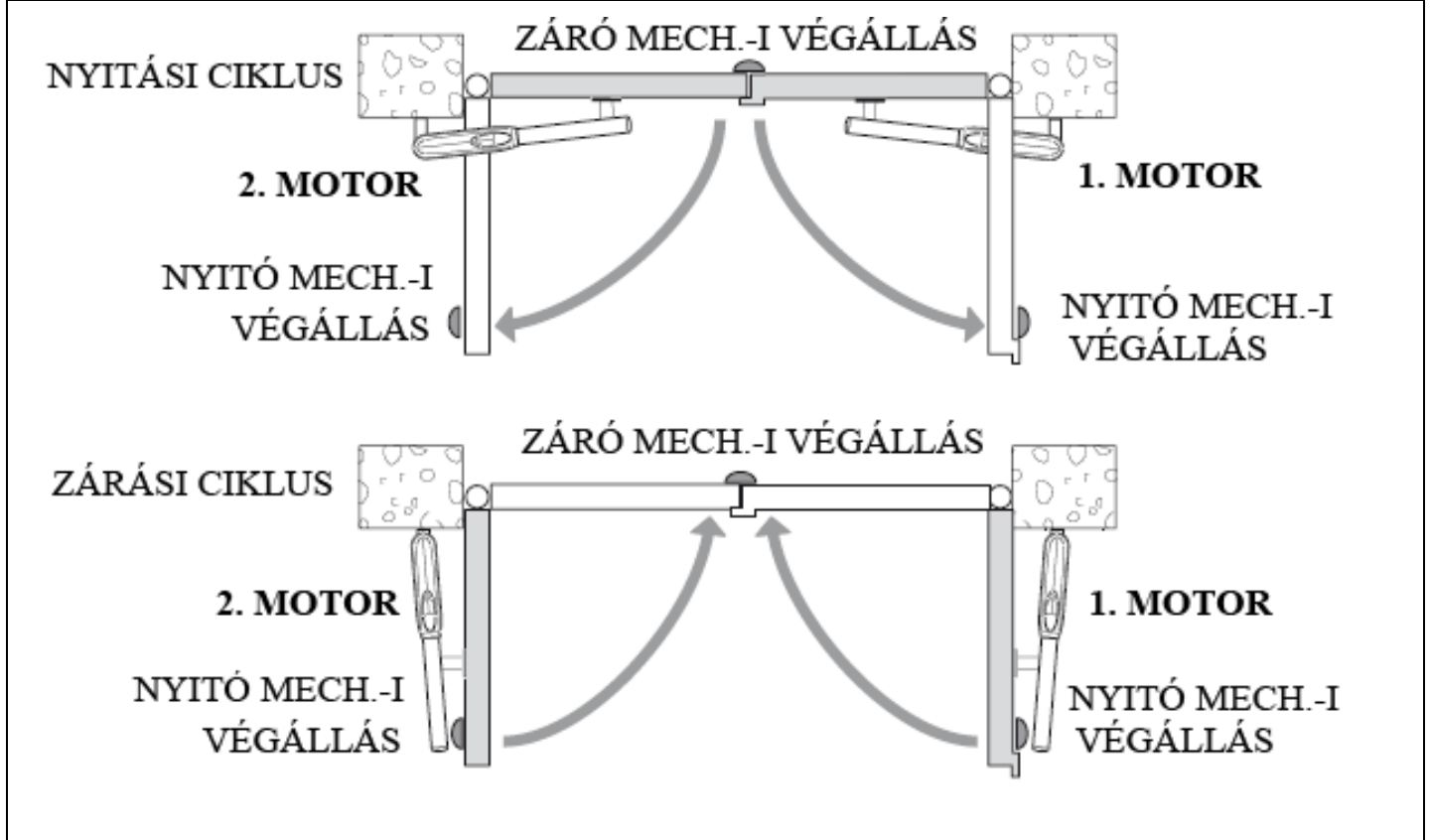
## 2. A VÉGÁLLÁS KAPCSOLÓK BEKÖTÉSE (OPCIONÁLIS)



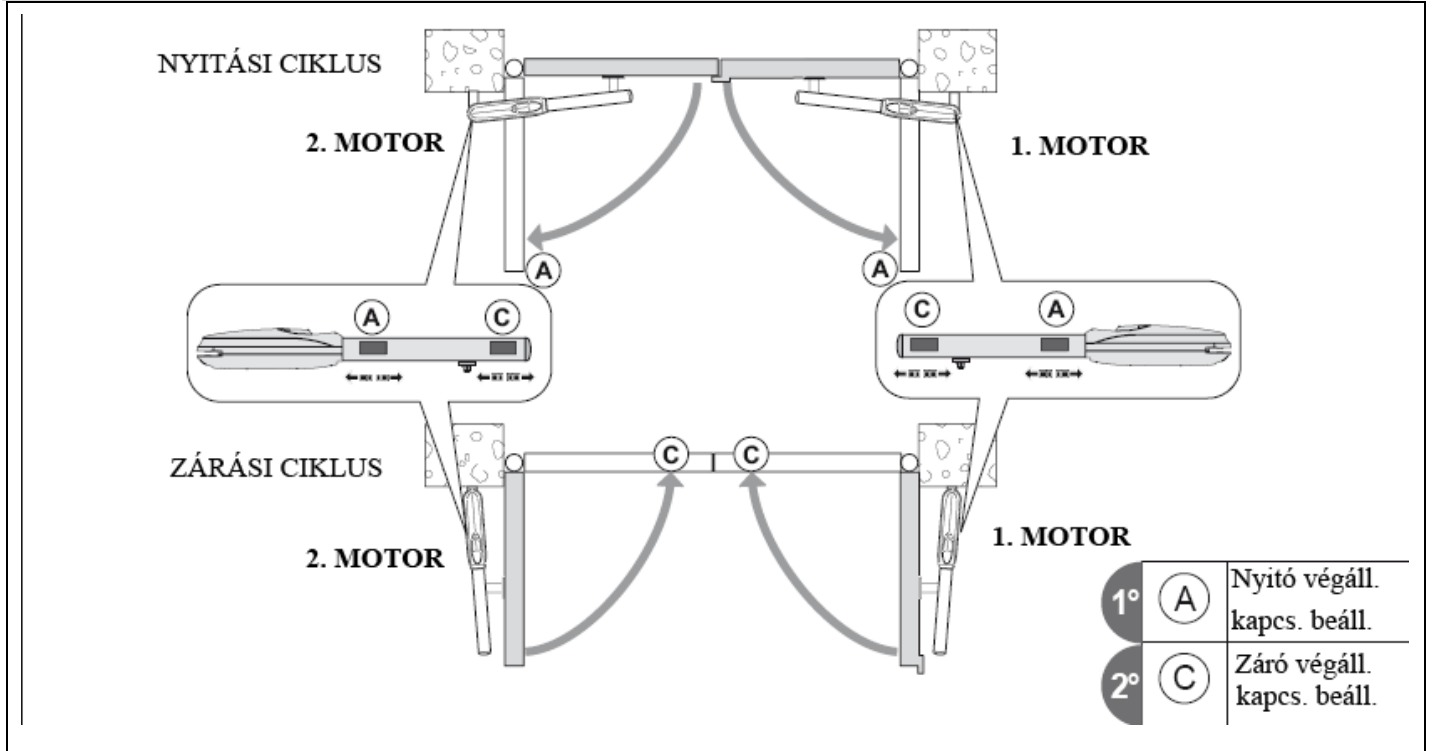
## 3. LUXO3B-5B MOTOROK BEKÖTÉSE



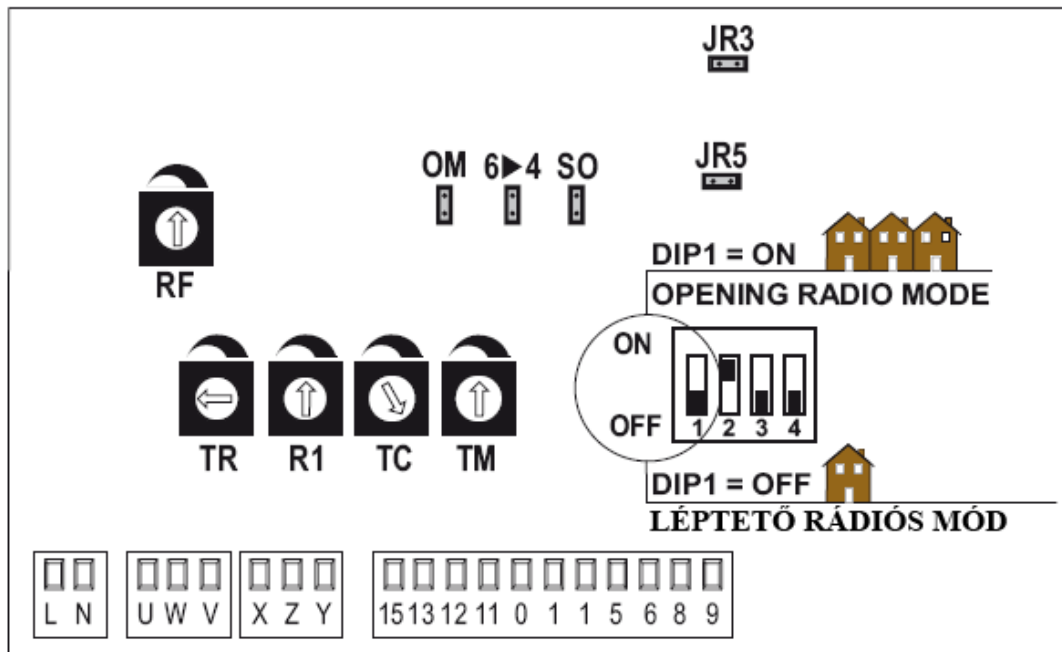
#### 4.1 A VÉGÁLLÁS KAPCSOLÓ NÉLKÜLI HASZNÁLAT



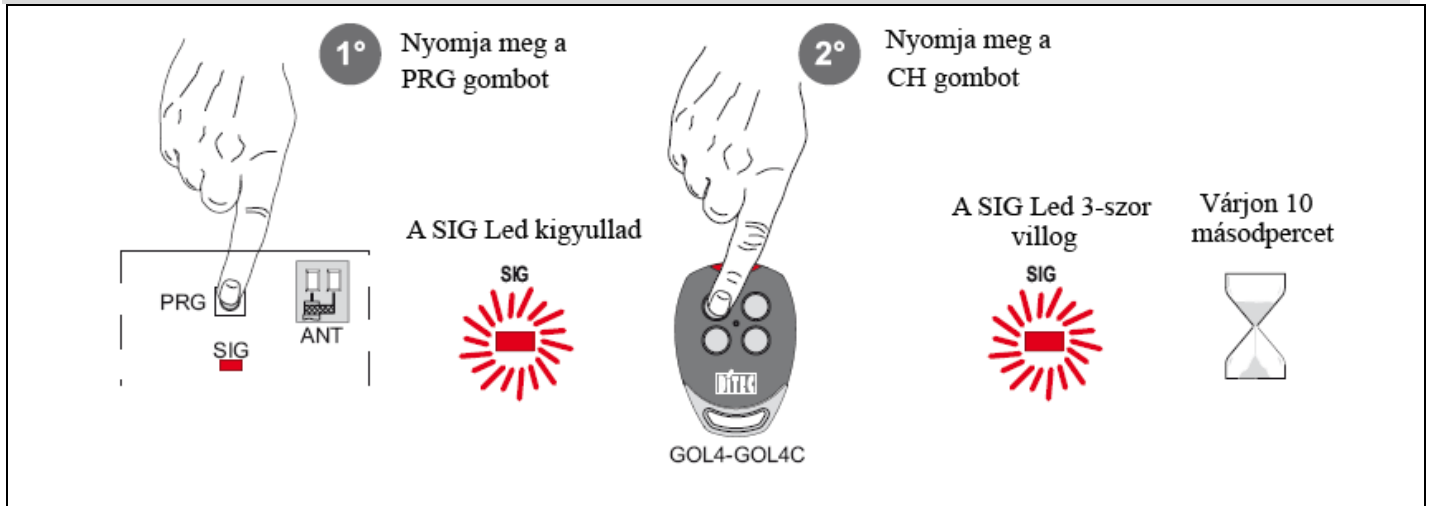
#### 4.2 A VÉGÁLLÁS KAPCSOLÓVAL TÖRTÉNŐ HASZNÁLAT



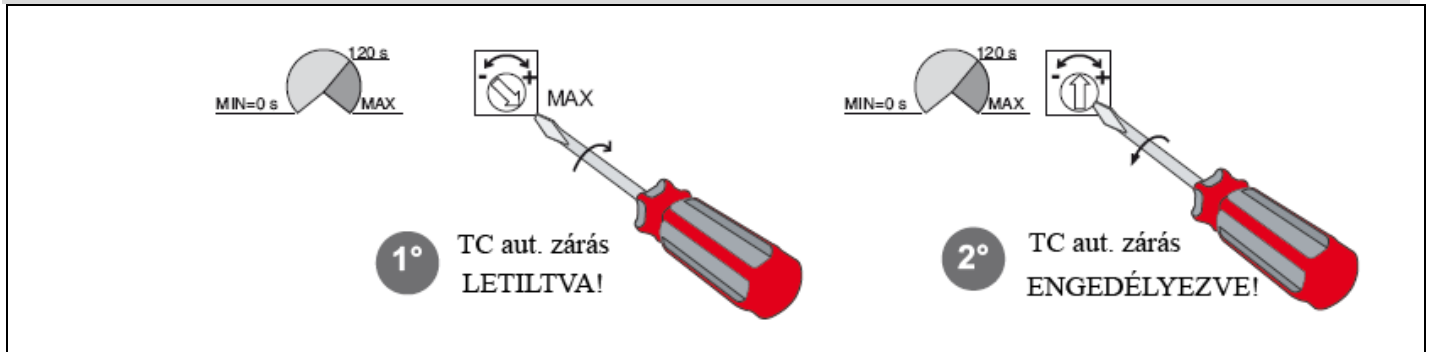
## 5. E2 SZABVÁNYOS BEÁLLÍTÁSA



## 6. RÁDIÓ ENGEDÉLYEZÉSE



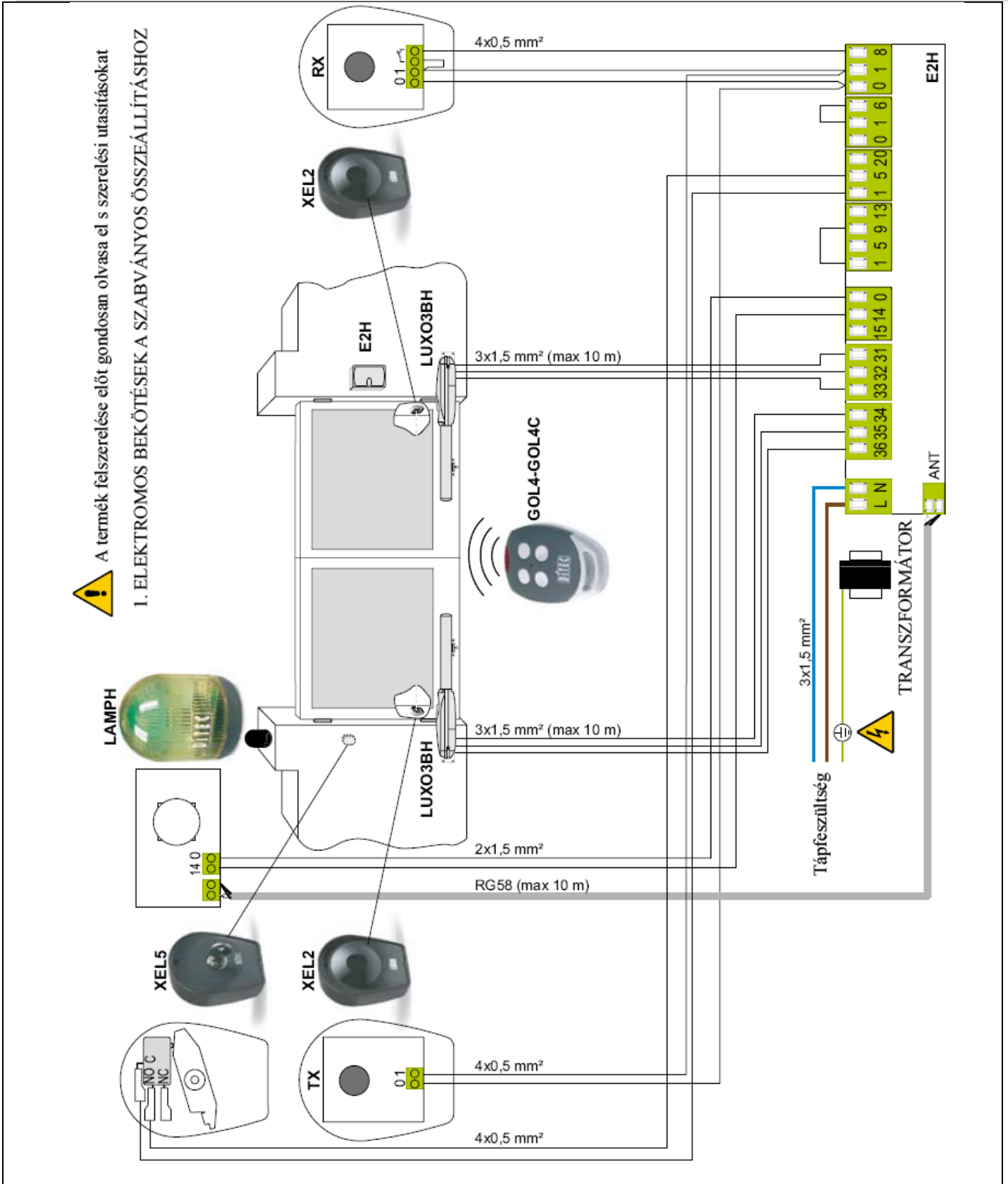
## 7. AUTOMATIKUS ZÁRÁS BEÁLLÍTÁSA



Eltérő beállításokhoz és további információkhoz tekintse meg a LUXO automatika szerelési utasítását, az E2 vezérlő egység szerelési utasítását, valamint a BIXLR22 távirányító szerelési utasítását.

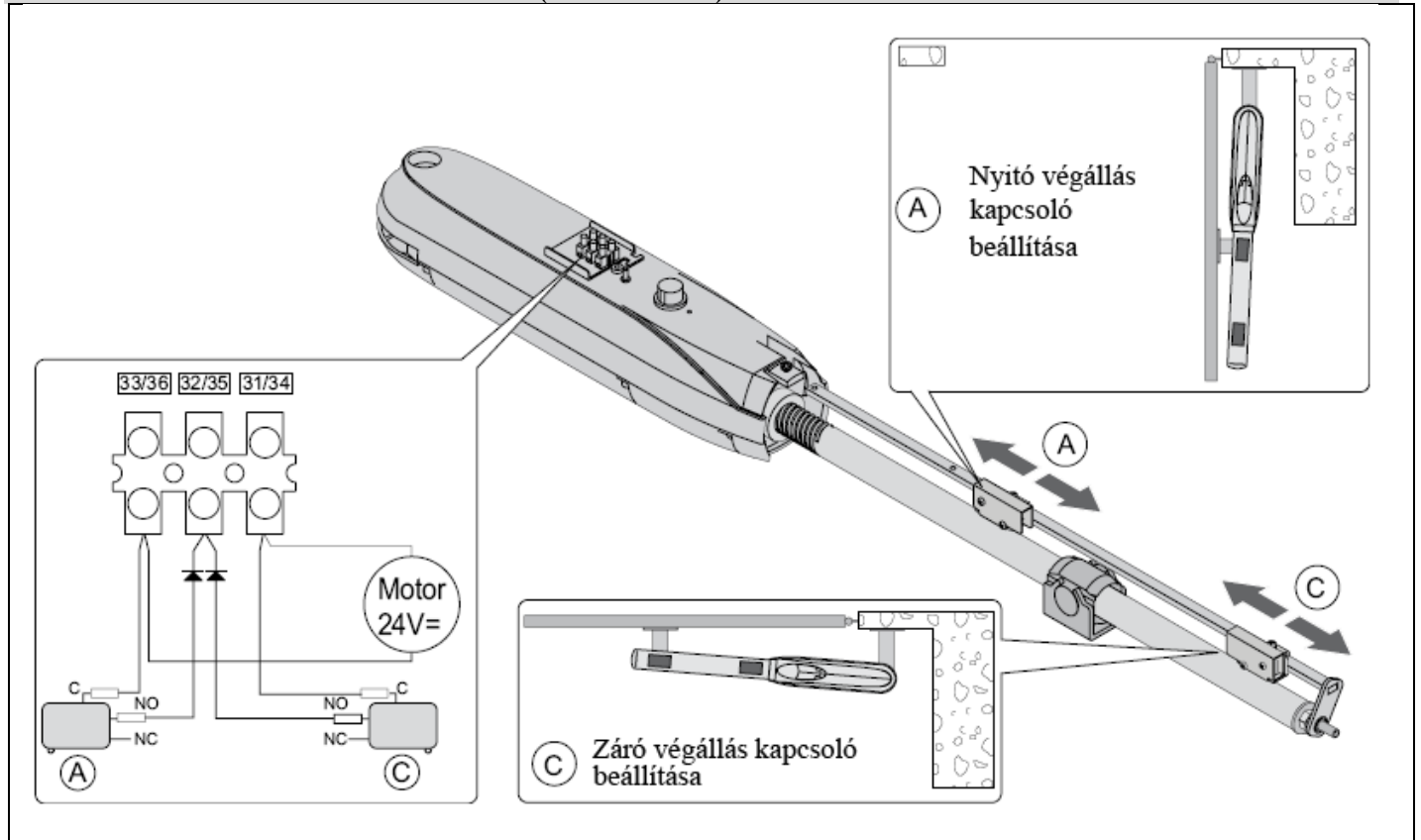
# LUXO3BH – E2H GYORS BEKÖTÉSI SEGÉDLET

Rev. 2009-09-30 alapján

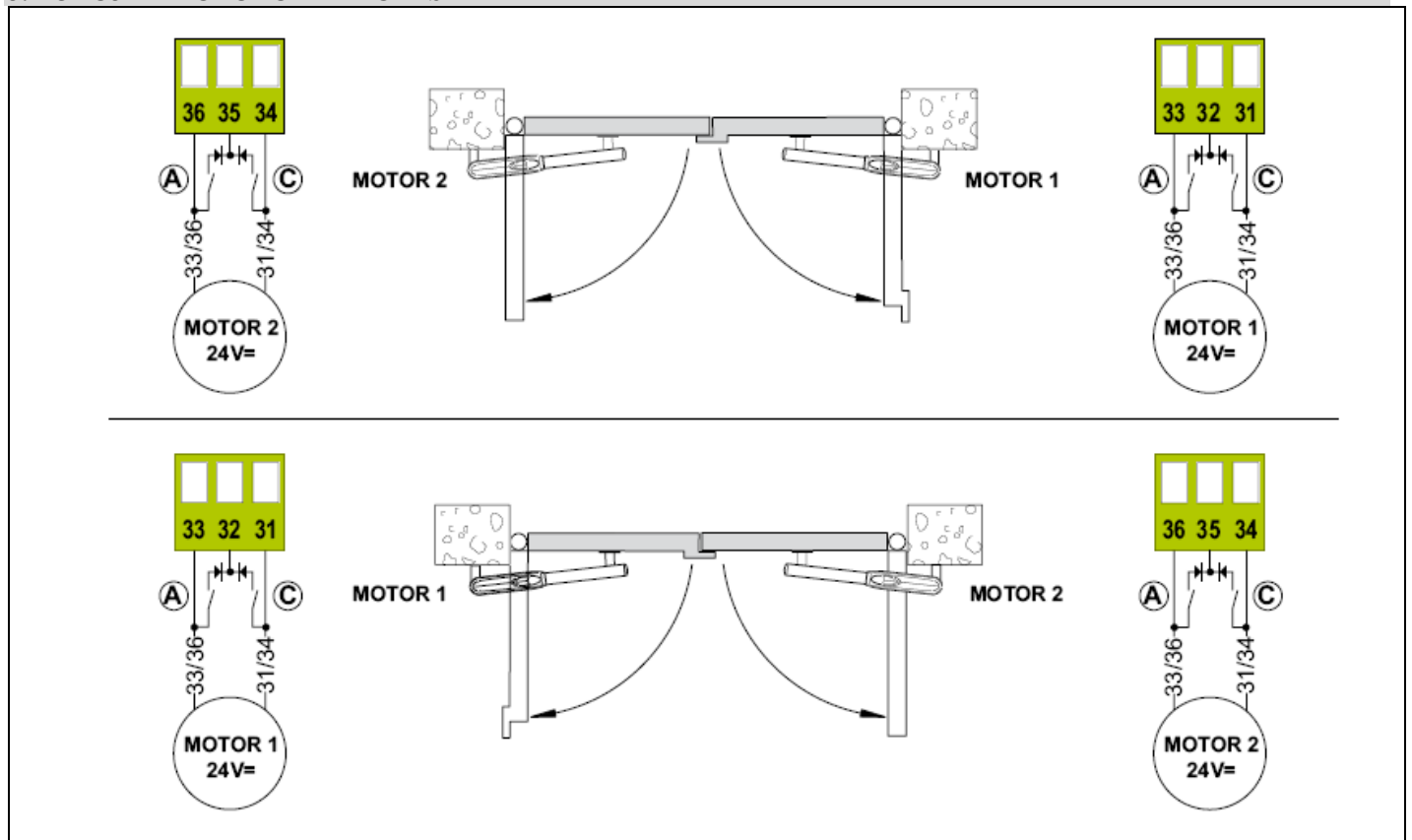




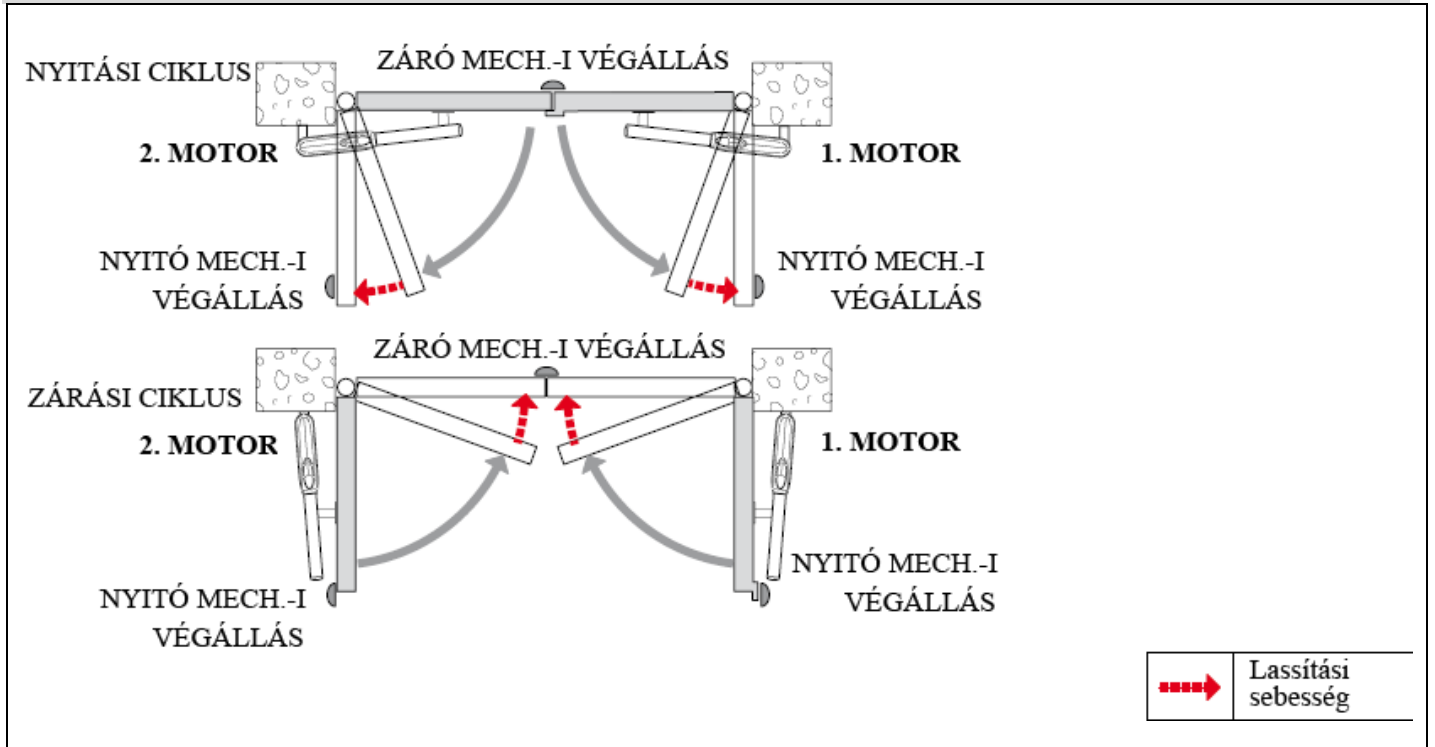
## 2. A VÉGÁLLÁS KAPCSOLÓK BEKÖTÉSE (OPCIONÁLIS)



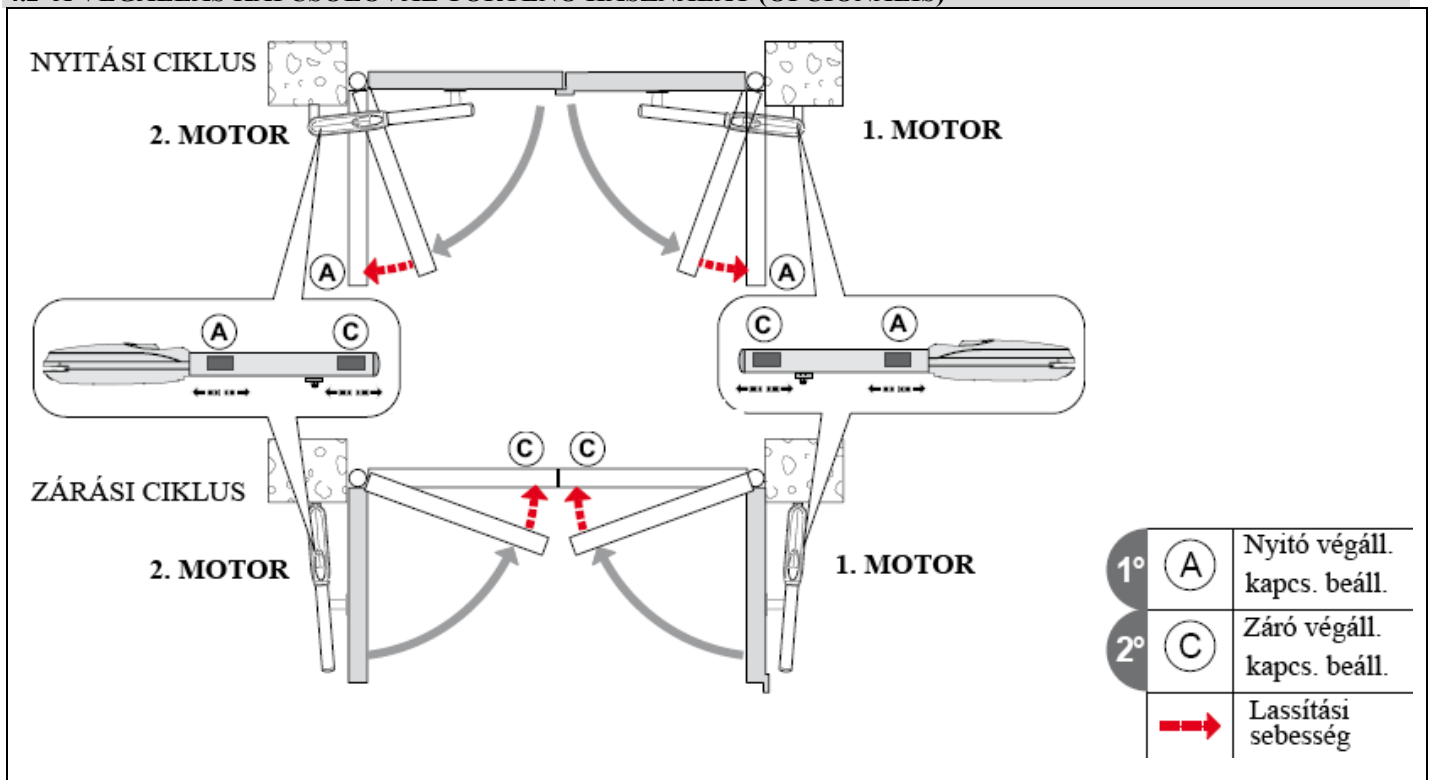
## 3. LUXO3BH MOTOROK BEKÖTÉSE



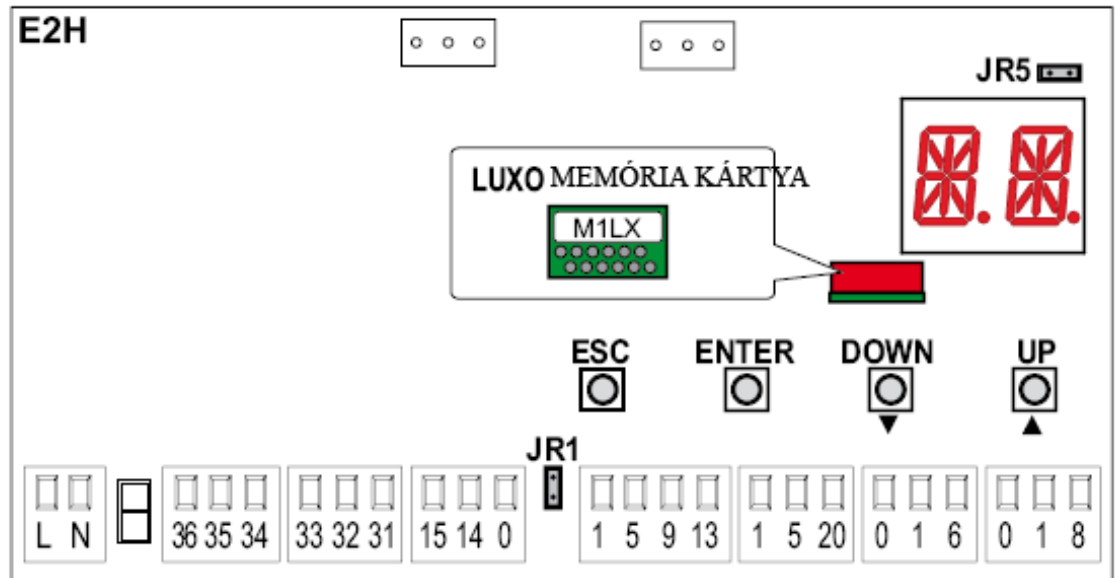
#### 4.1 A VÉGÁLLÁS KAPCSOLÓ NÉLKÜLI HASZNÁLAT



#### 4.2 A VÉGÁLLÁS KAPCSOLÓVAL TÖRTÉNŐ HASZNÁLAT (OPCIONÁLIS)



## 5. LUXO3BH BEÁLLÍTÁSOK



ELŐSZÖR CSAK AKKOR AMIKOR A HÁLÓZATOT RÁKAPCSOLJA

## 6. RÁDIÓ ENGEDÉLYEZÉSE



### 7. 1 LÉPTETŐ MÓD AZ AUTOMATIKUS ZÁRÁS BEÁLLÍTÁSA NÉLKÜL



### 7. 1 LÉPTETŐ MÓD AZ AUTOMATIKUS ZÁRÁS BEÁLLÍTÁSÁVAL



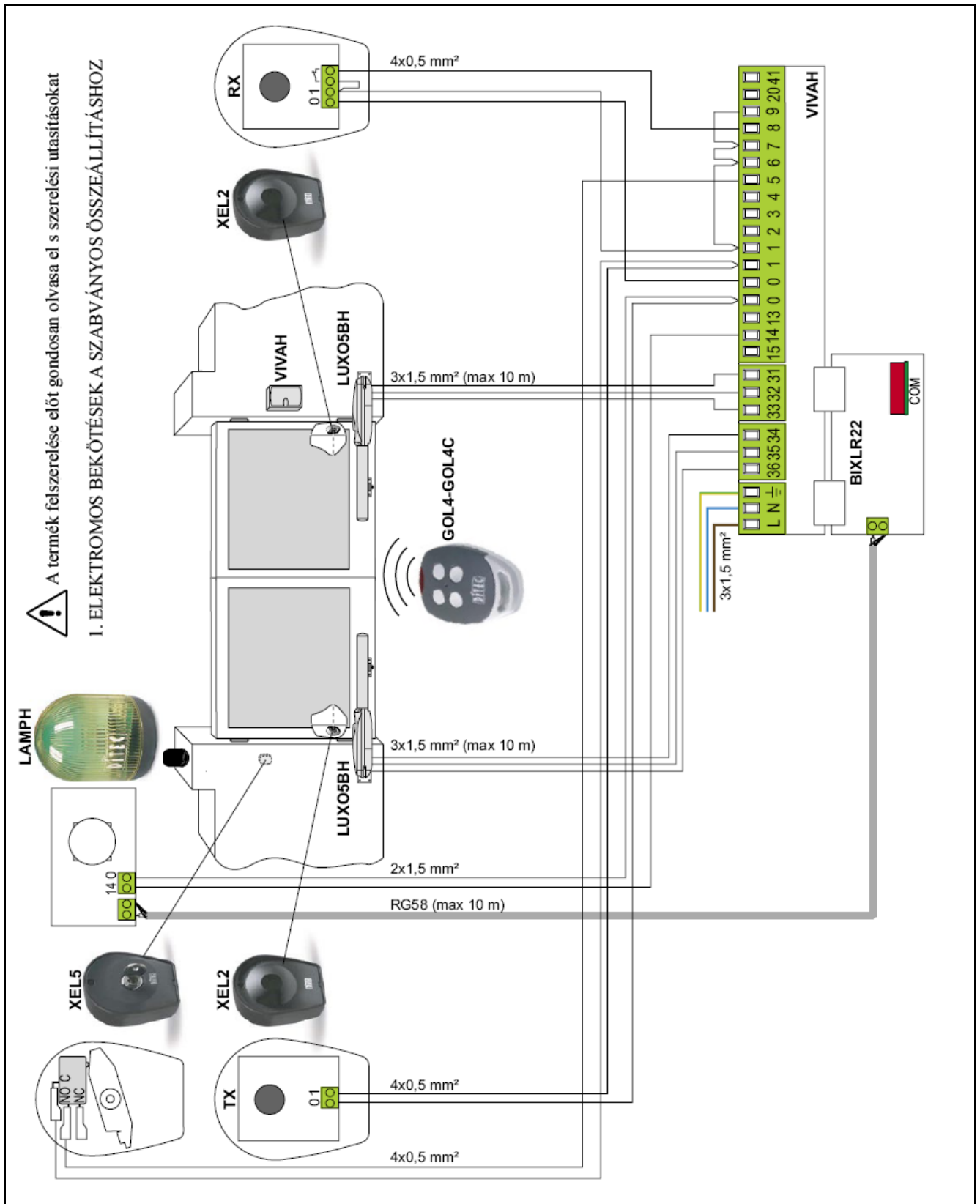
### 7. 1 NYITÁSI MÓD AZ AUTOMATIKUS ZÁRÁS BEÁLLÍTÁSA NÉLKÜL



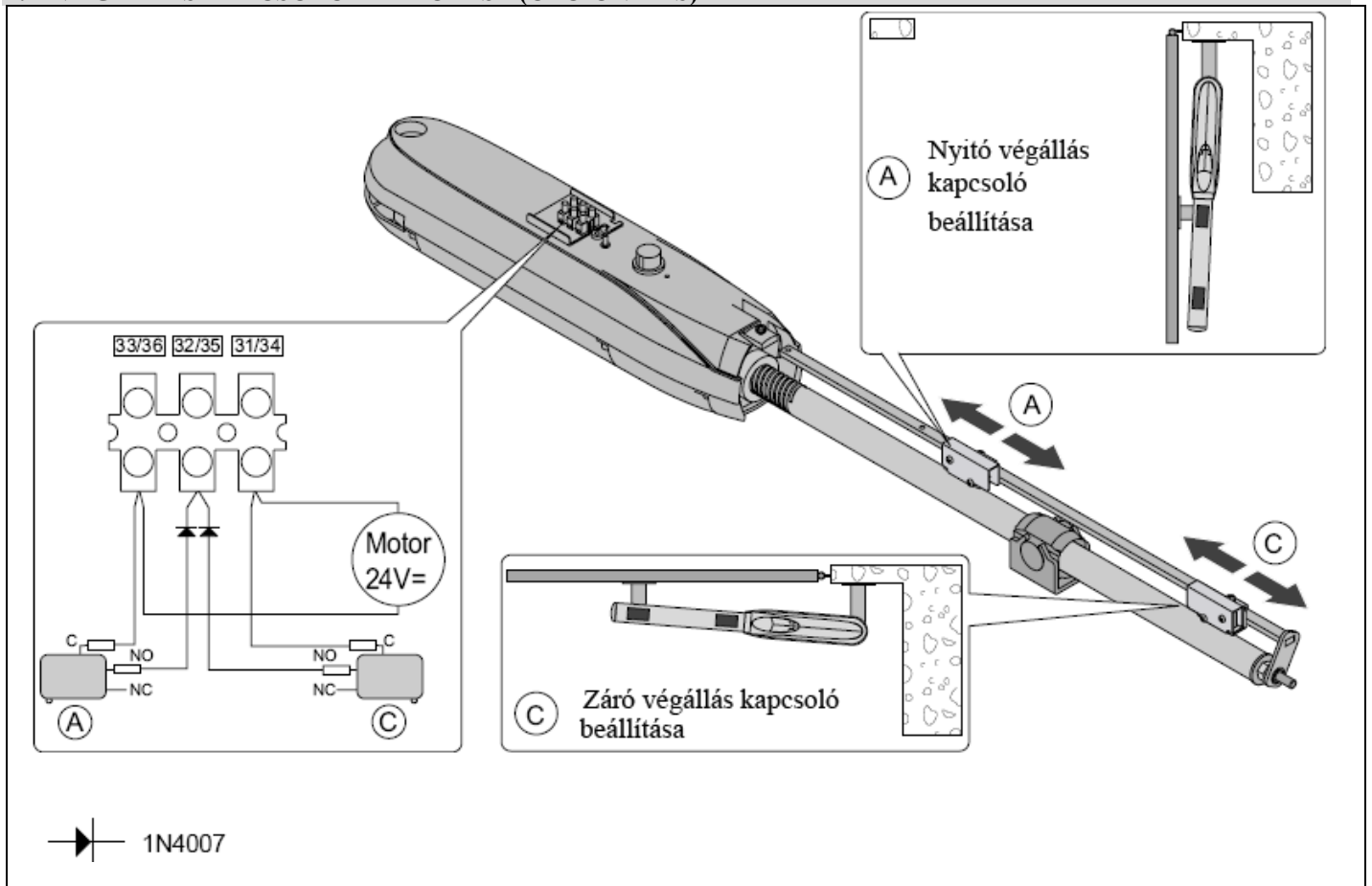
Eltérő beállításokhoz és további információkhoz tekintse meg a LUXO automatika szerelési utasítását, és az E2H vezérlő egység szerelési utasítását.

# LUXO5BH – VIVAH GYORS BEKÖTÉSI SEGÉDLET

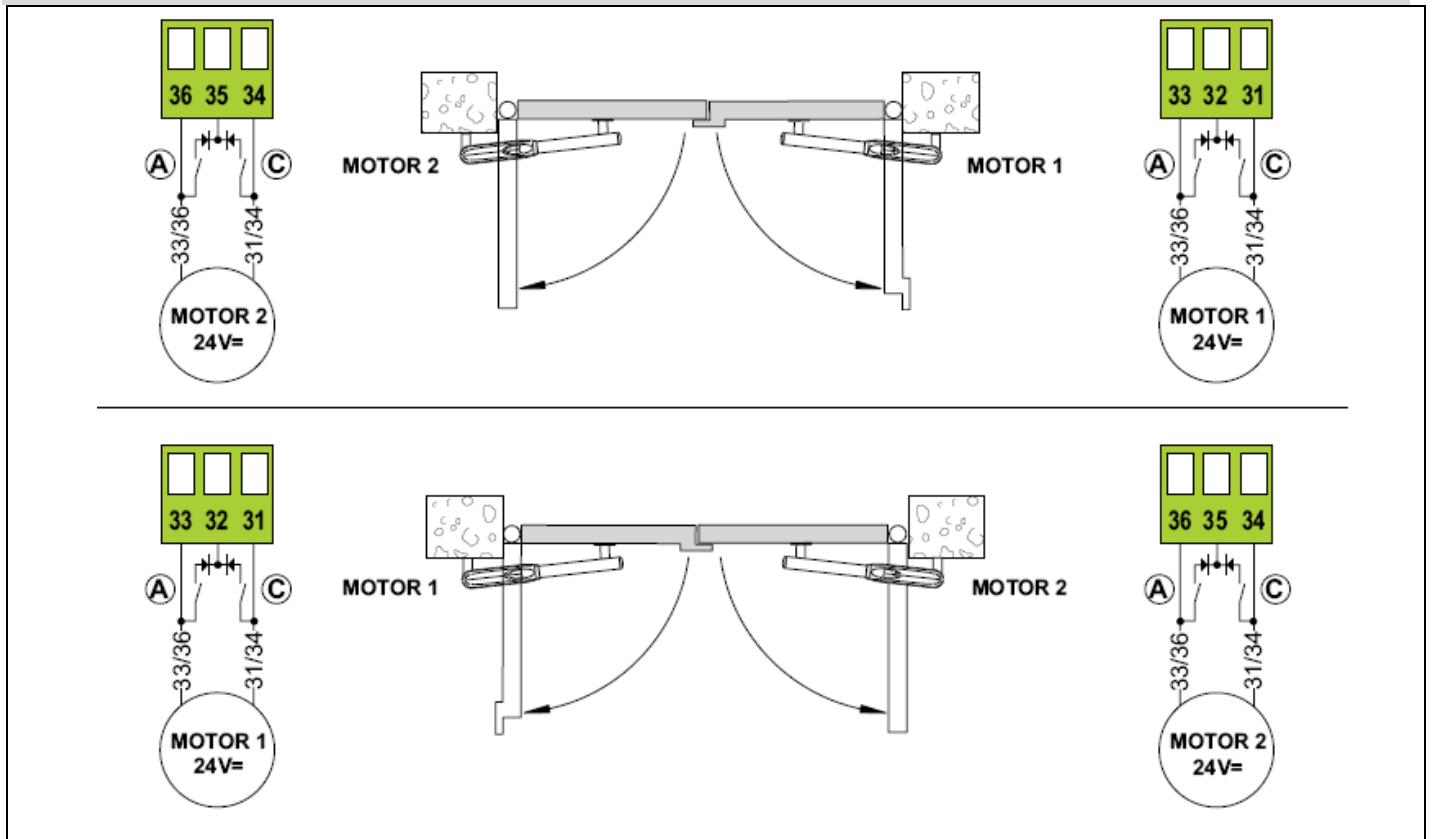
Rev. 2008-03-17 alapján



## 2. A VÉGÁLLÁS KAPCSOLÓK BEKÖTÉSE (OPCIONÁLIS)



## 3. LUXO3BH MOTOROK BEKÖTÉSE



#### 4.1 A VÉGÁLLÁS KAPCSOLÓ NÉLKÜLI HASZNÁLAT

**NYITÁSI CIKLUS**

**ZÁRÁSI CIKLUS**

	FC = ON
1°	VM sebesség beállítása
2°	M1 időzítés beállítása
2°	M2 időzítés beállítása
	Lassítási sebesség az M1/M2 időz. beáll. után

#### 4.2 LASSÍTÓ VÉGÁLLÁS KAPCSOLÓVAL TÖRTÉNŐ HASZNÁLAT (OPCIONÁLIS)

**NYITÁSI CIKLUS**

**ZÁRÁSI CIKLUS**

	FC = ON
1°	VM sebesség beállítása
	M1 = MAX
	M2 = MAX
2°	Nyitó végáll. kapcs. beáll.
3°	Záró végáll. kapcs. beáll.
	Lassítási seb. a végáll. kapcs. aktiválódása után

#### 4.2 VÉGÜTKÖZŐ KAPCSOLÓVAL TÖRTÉNŐ HASZNÁLAT (OPCIONÁLIS)

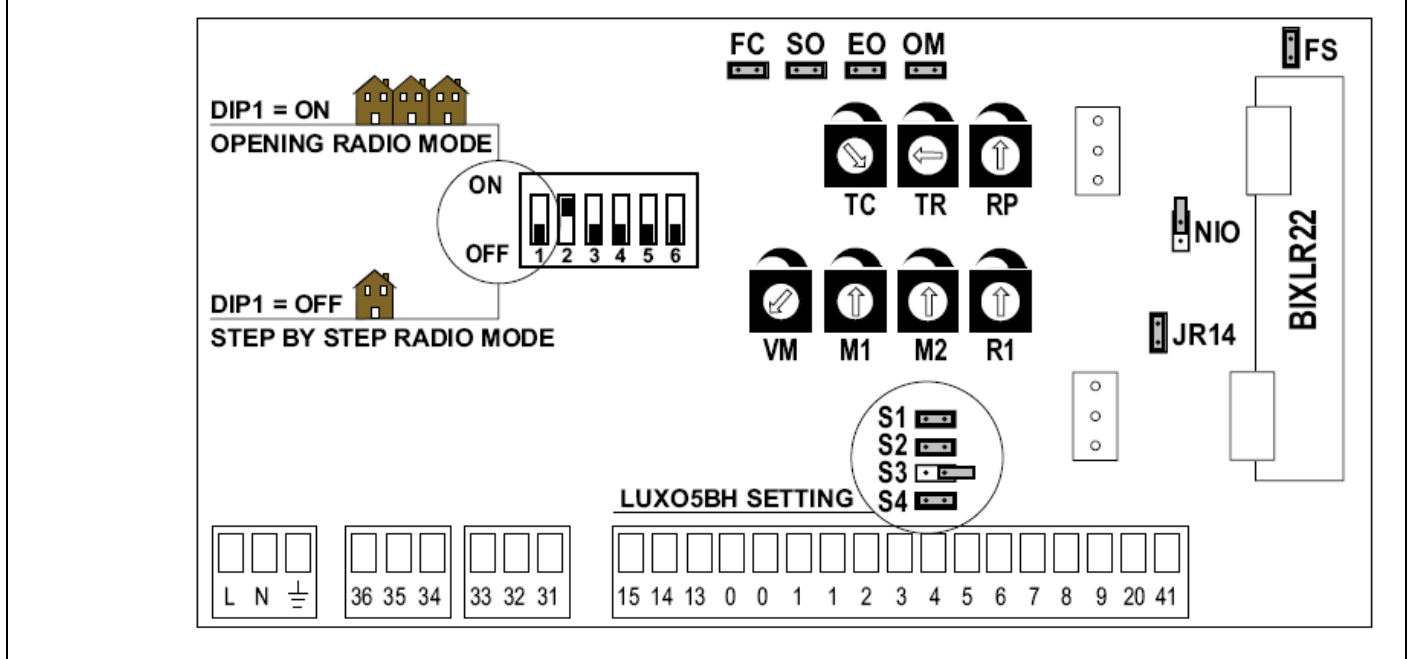
**NYITÁSI CIKLUS**

**ZÁRÁSI CIKLUS**

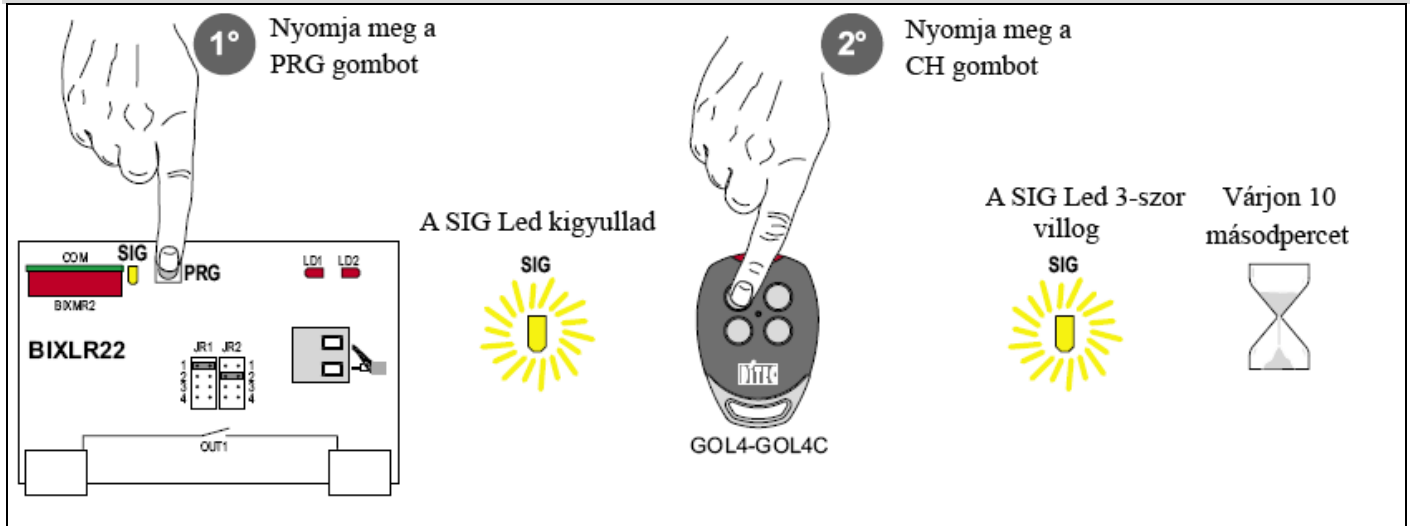
	FC = OFF
1°	VM sebesség beállítása
2°	M1 időzítés beállítása
2°	M2 időzítés beállítása
3°	Nyitó végáll. kapcs. beáll.
4°	Záró végáll. kapcs. beáll.
	Lassítási sebesség az M1/M2 időzítés beállítása után



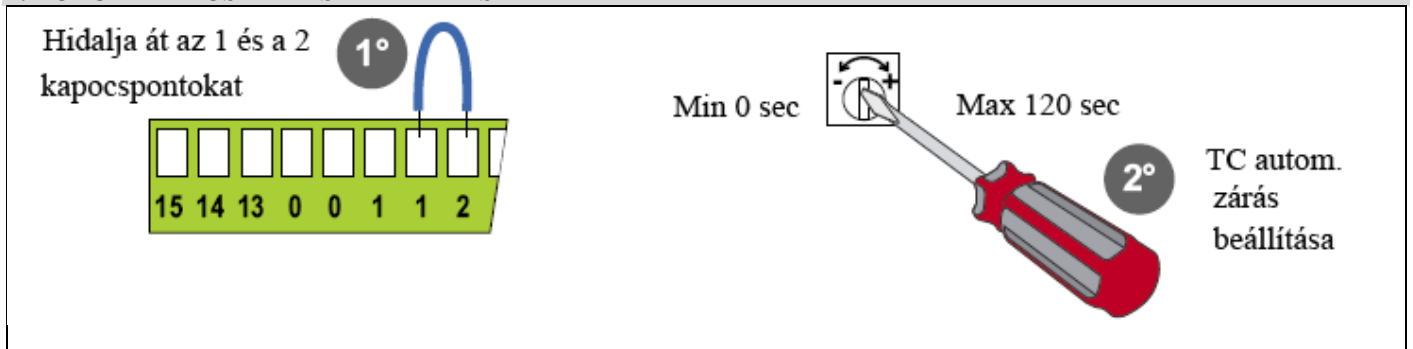
## 5. VIVAH SZABVÁNYOS BEÁLLÍTÁSA



## 6. RÁDIÓ ENGEDÉLYEZÉSE



## 7. AUTOMATIKUS ZÁRÁS BEÁLLÍTÁSA



Eltérő beállításokhoz és további információkhoz tekintse meg a LUXO automatika szerelési utasítását, a VIVAH vezérlő egység szerelési utasítását, valamint a BIXLR22 távirányító szerelési utasítását.