

# LAN 7

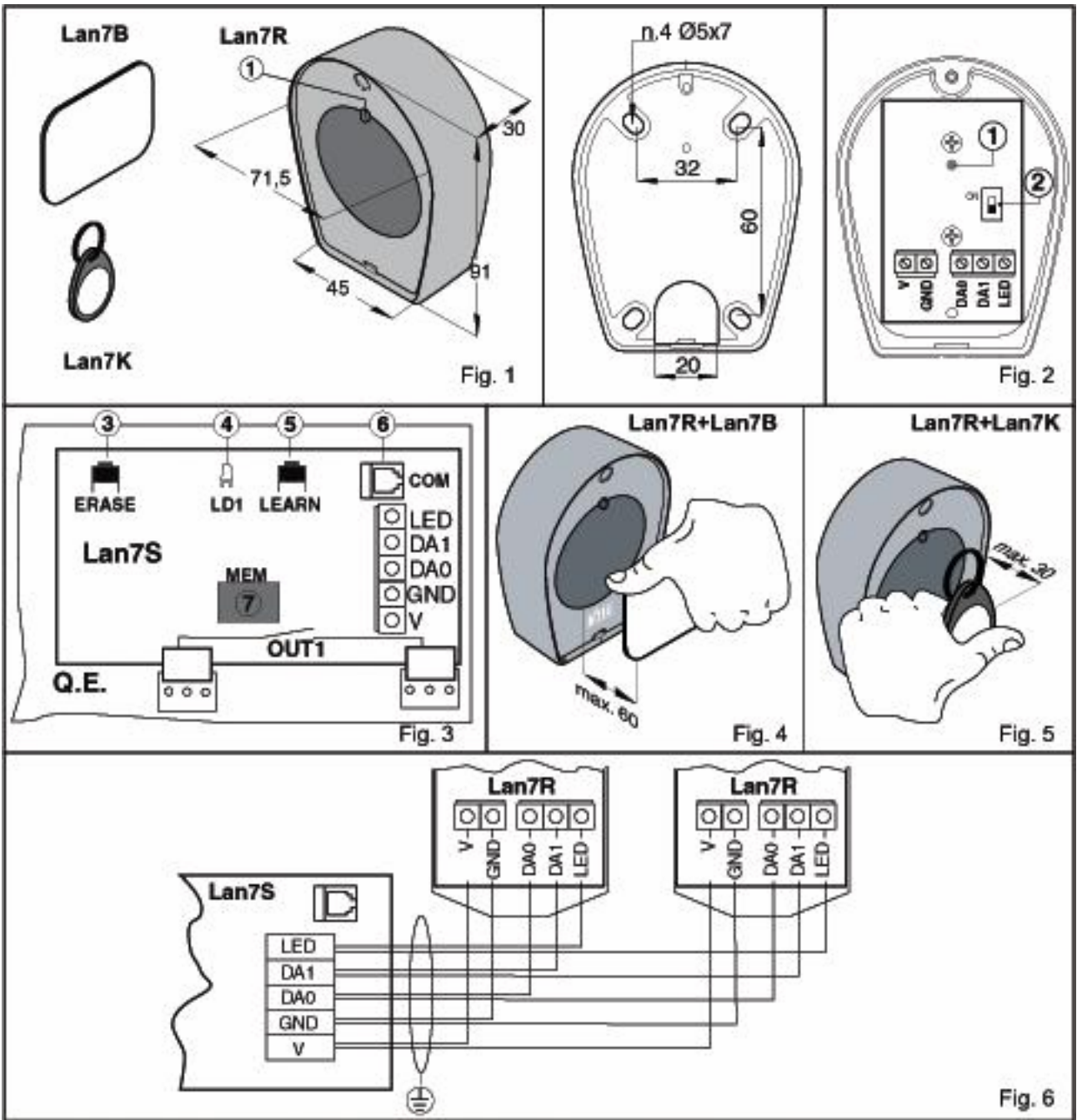
**Kártya és nyomógomb működtetésű beléptető rendszer**

**Szerelési utasítása**

**Változat: 2005-03-25**

**Dátum: 2005. március**

**Fordította: Dvorák László**



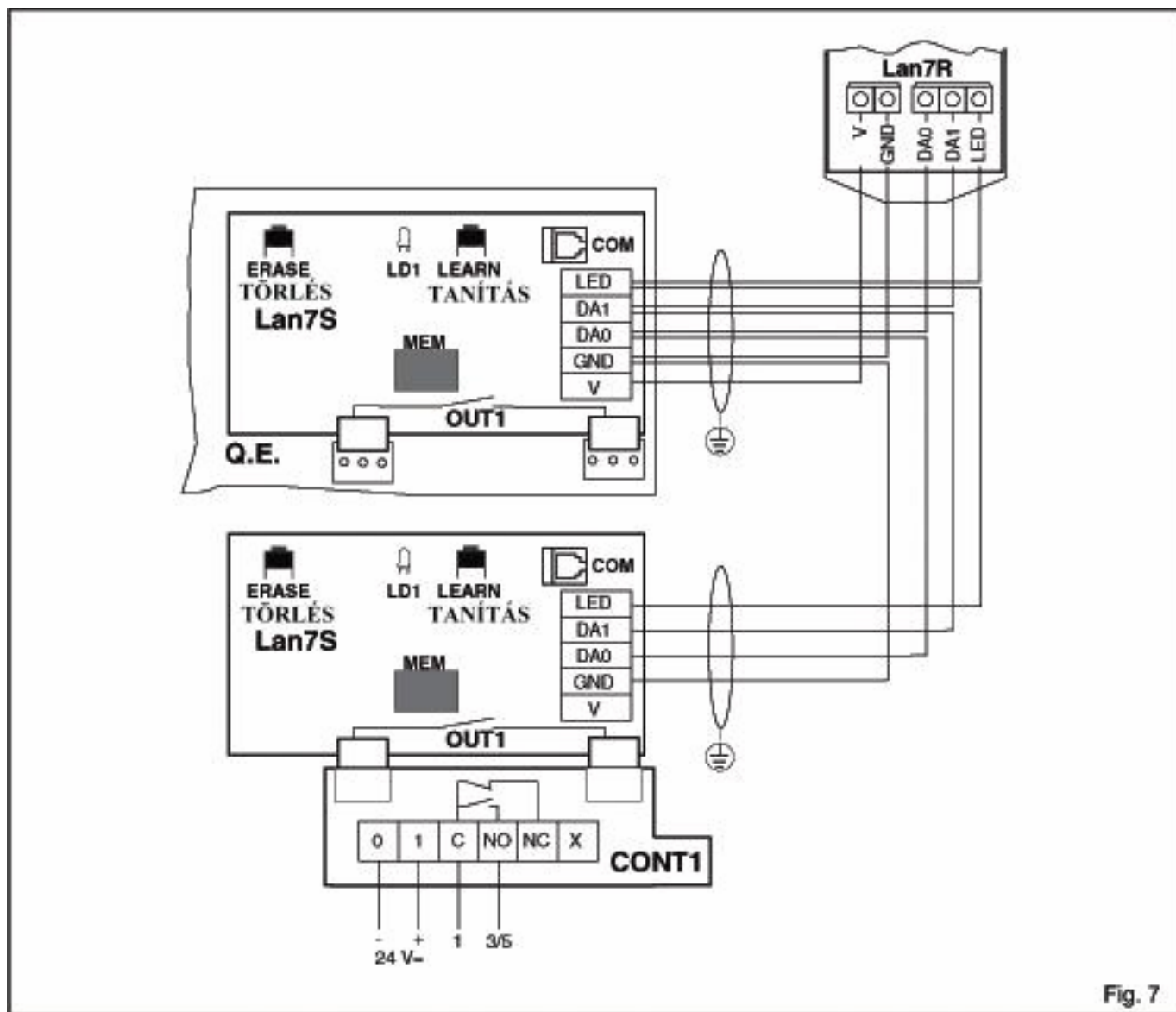


Fig. 7

## ▲ ÁLTALÁNOS BIZTONSÁGI ÓVINTÉZKEDÉSEK

A szerelési utasítás csak szakképzett személyek számára készült. A termék összeszerelése előtt gondosan olvassa el az utasításokat. A helytelen szerelés veszély forrása lehet.

A csomagolóanyagokat (műanyagok, polystirén, stb.) tilos a környezetbe szétszórni, és azokat a gyermekek számára el nem érhető módon kell tárolni, mert számukra ez veszély forrása lehet.

A szerelés megkezdése előtt ellenőrizze le, hogy a termék tökéletes állapotban van-e.

Javításra, vagy cserére kizárólag a DITEC tartalék alkatrészek használhatóak fel.

## A GYÁRTÓ NYILATKOZATA

A gyártó: DITEC S.p.A.

Címe: via Mons. Banfi, 3 - 21042 Caronno Pertusella (VA) - ITALY

Ezennel kijelenti, hogy a LAN7B kártya és a LAN7K nyomógomb működtetési beléptető rendszer megfelel az alábbi EC előírásoknak:

R&TTE előírások 1999/5/EC,

Elektromágneses Megfelelési Előírások 89/336/EEC,

Alacsony Feszültségű Előírások 73/23/EEC ,

Caronno Pertusella, 31 – 08 – 2000

## 1. TECHNIKAI ADATOK

	Lan7R	Lan7S
<b>Tápfeszültség</b>	-	24 V= 100A -200 mA
<b>Kimenet N.O. (OUT1)</b>	-	24 V = / 100 – 200 mA
<b>Hőmérséklet</b>	- 20 °C / + 55 °C	- 20 °C / + 55 °C
<b>Védelmi fokozat</b>	IP44	-
<b>Memória kapacitás</b>	-	508 kód
<b>Érzékelési tartomány</b>	60 mm (Lan7B) – 30 mm (Lan7K)	-
<b>Olvasó és vezérlő egység csatlakozás</b>	max. 100 m (70 m 2 db. Lan7R – el)	max. 100 m (70 m 2 db. Lan7R –el)

Fermo Bressani  
(Elnök)

## 2. ÁBRAMAGYARÁZATOK

- [1] Lan7R kijelző LED
- [2] DIP-kapcsoló a Lan7R kiválasztásához
- [3] Teljes kódtörölő gomb ERASE
- [4] Lan7S kijelző LED
- [5] Kódtanuló gomb LEARN
- [6] Soros csatlakozás RS-485
- [7] Lan7S memória modul

## 3. Lan7R szerelése

- Rögzítse a Lan7R olvasót a várható használati helyzetében
- Csatlakoztassa a Lan7R kártyát a Lan7S vezérlő egységhez egy (nem általunk szállított) betörésvédett árnyékoló kábelrel, ahogy azt a 6. ábra mutatja. Vegye figyelembe azt, hogy az árnyékolást csatlakoztatnia kell a föld kapocshoz. *Megjegyzés: két Lan7R olvasó egység csatlakoztatható párhuzamosan.*
- **[2] DIP KAPCSOLÓ kiválasztási módja**  
Amikor DIP=ON (BE) helyzetbe van állítva, csak akkor az [1] LED világít, ha az olvasott kód belépésre jogosít; ha DIP=OFF (KI) helyzetbe van állítva, akkor az [1] LED bármilyen kód beolvasásakor világít.

## 4. Lan7S szerelése

- Helyezze be a Lan7S vezérlő egységet az elektronikus kártyában lévő megfelelő rádiós vevő aljzatába (esetleg használja a ContI támasztékot).
- Csatlakoztassa a Lan7S vezérlő egységet a Lan7R olvasóhoz a 6. ábra szerint.
- Adja rá a tápfeszültséget. A [4] LED a feléledési fázis alatt 15 – 20 másodpercig villoghat.

## 4.1 A kódok letárolása

- Nyomja meg az [5] LEARN (TANÍTÁS) gombot. A tanulási állapot kb. 60 másodpercig marad aktív. Közelítse a Lan7B kártyát vagy a Lan7K zsetont a Lan7R olvasóhoz (lásd az 4. és a 5. ábrát). Ezzel lehetővé válik, hogy az olvasó memorizálja a Lan7S -nek a [7] memória moduljában lévő kódot. Minden beolvasást követően a tanulási mód visszaszámlálási ideje 60 másodpercre visszaáll.
- A [4] LED minden egyes kód letárolásakor kétszer felvillan (egészen 508 kódig lehetséges a letárolás). Amikor az összes kód letárolása befejeződött, a Lan7S 60 másodpercre egy készülségi (stand-by) állapotba áll be. Ha ezen időn belül nincs további kódbeolvasás, akkor a Lan7S automatikusan kilép a tanulási állapotból.  
*MEGJEGYZÉS: Ha a Lan7R olvasó által beolvasott kódot (lásd az 4. és 5. ábrát) már letárolta a rendszer, akkor a [4] LED gyorsan villog és a kódot automatikusan figyelmen kívül hagyja.*  
*MEGJEGYZÉS: Akár 1016 kódig lehetséges a memória kapacitás növelése 2 db Lan7S kártyának a 7. ábra szerinti összekötésével*
- A tanulási fázisból történő kilépés automatikusan végrehajtódik 60 másodperccel a legutolsó memorizálás után, vagy pedig a LEARN (TANÍTÁS) gomb ismételt megnyomása után.

## 4.2 Az összes kód törlése

- A [7] memória modulból az összes kód törléséhez először nyomja meg a [3] ERASE (TÖRLÉS) gombot és tartsa azt benyomva 3 másodpercig. Amikor a [3] gombot elengedte, akkor a [4] LED 5 másodpercig lassan fog villogni. Ekkor a [3] ERASE gombot nyomja meg ismét, mielőtt ez az 5 másodperc letelne, hogy ezzel kifejezetten megerősítse az összes, eddig letárolt kód kitörlését. A törlési folyamat ideje alatt a [4] LED gyorsan fog villogni.  
*MEGJEGYZÉS: egyetlen kód törlése nem lehetséges*  
*MEGJEGYZÉS: Ha a Lan7S elromlik, akkor ugyanazt a [7] memóriamodul egy másik vezérlő egységbe is beszerelhető. Ezzel elkerülhető, hogy az összes kódot újra kelljen bekódolni. A memória eltávolítását és behelyezését kikapcsolt állapotú Lan7S egységgel hajtsa végre.*
- Alarm. Egy belső riasztás érzékelésekor a Lan7S egység riasztott állapotba lép, amit a [4] LED gyors villogása jelez.

## 5. MŰKÖDÉS

Miután az összes kód letárolás megtörtént, közelítse a LAN7B kártyát vagy a Lan7K zsetont a Lan7R olvasóhoz (lásd az 4. és a 5. ábrát) annak érdekében, hogy aktiválja az automata ajtónyitást vagy a kapunyitást.