

LAB4S

fotocella

Használati utasítása

Verzió: 01/2010

Dátum: 2010 július
(Rev 2009-07-01 alapján)

Fordította: Dvorák László

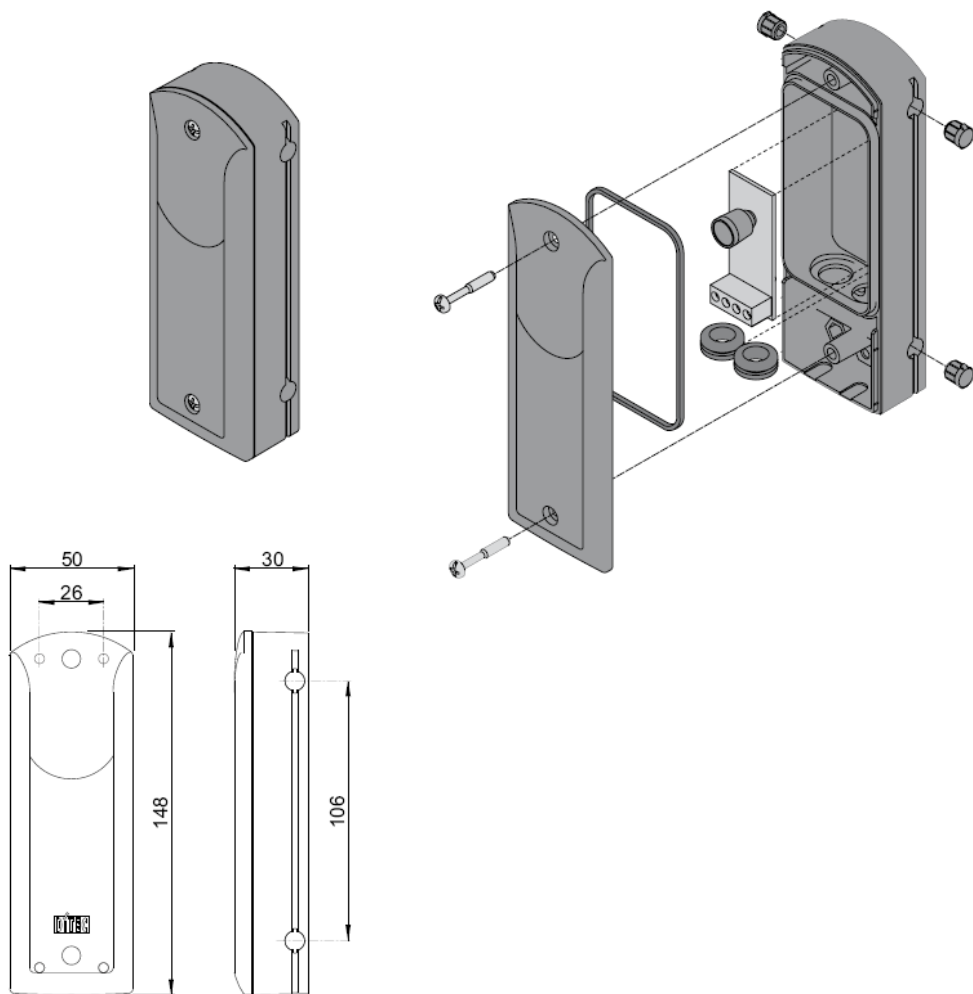


Fig. 1

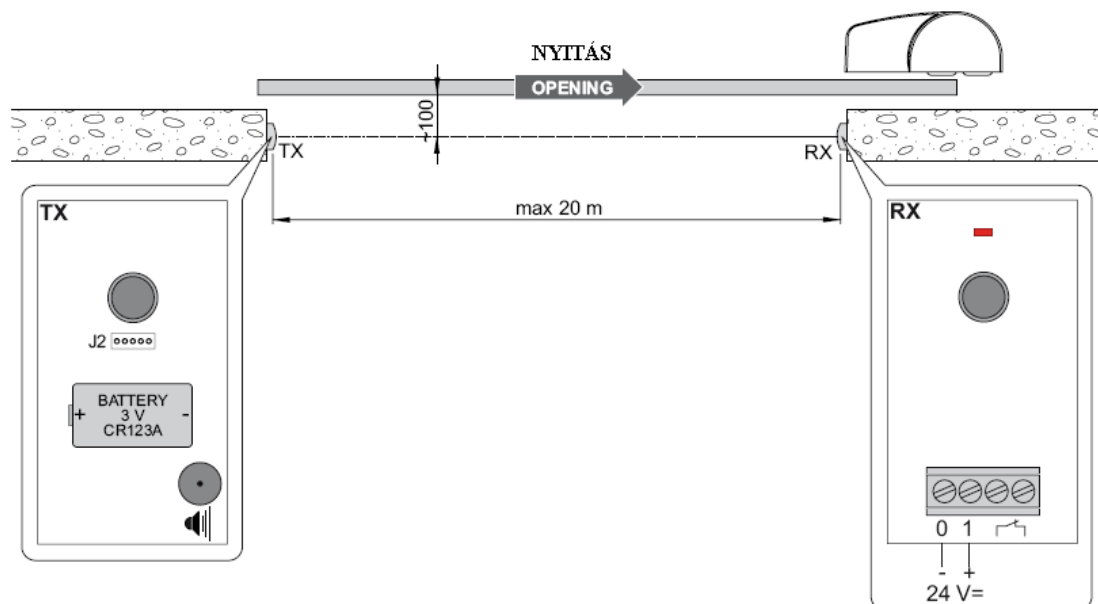


Fig. 2

Minden jog fenntartva

Az összes adatot és jellemzőt a legnagyobb gondossággal fektettük le és ellenőriztük. A gyártó azonban semmiféle felelősséget nem vállal az esetleges hibákért, elhagyásokért, vagy a technikai vagy bemutató célra készült helytelen adatokért.

ÁLTALÁNOS BIZTONSÁGI ÓVINTÉZKEDÉSEK

Ez a szerelési utasítás kizárólag szakképzett személyek részére készült. A termék felszerelésének megkezdése előtt gondosan olvassa el az utasításokat. A helytelen felszerelés veszély forrása lehet. A csomagoló anyagokkal (műanyagok, polisztirol, stb.) és akkumulátorokkal tilos a környezet szennyezése, és azokat távol kell tartani a gyermekektől, akik számára veszély forrása lehet.

A felszerelés megkezdése előtt ellenőrizze a termék tökéletes állapotát. Javításhoz vagy a termékű cseréjéhez kizárólag eredeti tartalék alkatrészeket kell alkalmazni.

Ezt a használati utasítást meg kell őrizni, és a termék további összes felhasználójának át kell adni.

1. TECHNIKAI ADATOK

RX vevő táplálás	24 V= / 24 V~
RX vevő áramfelvétele	35 mA max
TX adó áramfelvétele	30 μ A max
Érzékelési sáv	Max. 20 m
N.C. kimenet	24 V= / 1A
Üzemi hőfoktartomány	-20 °C / + 55 °C
Védelmi fokozat	IP55

2. ÁBRA MAGYARÁZATOK

RX	Vevő egység
TX	Adó egység

3. ALKALMAZÁS

A LAB4S fotocellákat a motorizált ajtók és kapuk védelmi egységeként alkalmazzák. A TX adó egységet akkumulátorokkal láttuk el és nem szükséges a vezérlő egységhez csatlakoztatni.

A LAB4S fotocellákat az áthaladó nyílások (fig. 2) védelmeként lehet használni a TX adóegységhez csatlakoztatás nélkül..

4. FELSZERELÉS

A fotocellákat az érvényes szabályoknak és előírásoknak megfelelően kell felszerelni.

Az RX és TX egységet hozza optikailag egy vonalba. Felrögzíthető akár közvetlenül is a falra szerelve előre vagy oldalra.

A kivezetékezés a 2. ábra szerint történjen.


5. A HELYES MŰKÖDÉS ELLENŐRZÉSE

Helyezze közel a fotocellákat a panelhez és használja kívül a környezeti helyzetet szimuláló szűrő címkét.

Szakítsa meg a fotocella sugarát és ellenőrizze a relé kapcsolását (a hang alapján), és a piros LED bekapcsolását az RX vevő egységen.

A felhelyezett címke szimulálja a kedvezőtlen környezeti viszonyokat. Amikor befejezte az ellenőrzést, távolítsa el a címkét.

6. JELZÉSEK

Jelzés	Leírása
RX vevő LED-je 	Kimenet aktív.
Berregés	Az akkumulátor lemerült.

7. KARBANTARTÁSI IDŐPONTOK (FÉLÉVENKÉNT)

A megfelelő fotocella működéshez:

- Mindig tartsa tisztán az RX és a TX egység külső felületeit;
- ellenőrizze a működőképességet a 5. fejezet szerint;
- cserélje ki a TX adó egység akkumulátorát minden 24 hónap után, vagy ha hallja a lemerült akkumulátorra utaló hangjelzést