



EL32E
(a VALORHH-VALOR HS operátort)
vezérlő egység
szerelei utasítása

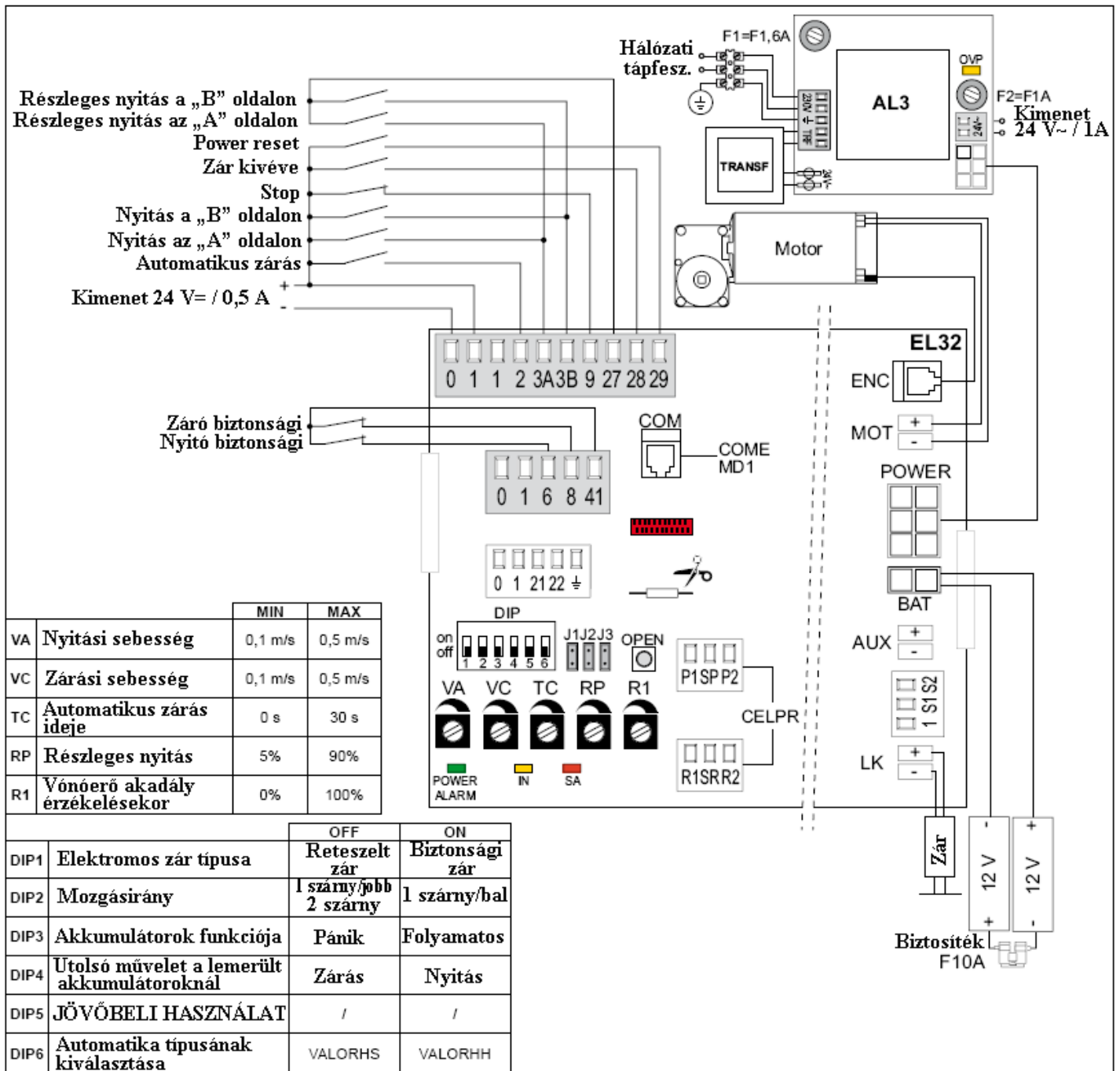
Verzió: 01/2010
Dátum: 2010 szeptember
(Rev: 2009-10-30 alapján)

Fordította: Dvorák László



Automata Bejáratok Specialistája Kft.
1211 Budapest
II Rákóczi Ferenc út 335./a
Tel: 06-1-278-40-60 | Fax: 06-1-276-15-71
info@ditec.hu www.ditec.hu





ÁLTALÁNOS BIZTONSÁGI FIGYELMEZTETÉSEK



Ez a szerelési utasítás csak szakképzett személyek számára készült.

A szerelést, elektromos bekötéseket és beüzemelési munkákat a törvények által előírt kellő gondossággal szabad elvégezni.

A termék összeszerelése előtt gondosan olvassa el az utasításokat. A helytelen szerelés veszély forrása lehet. A szerelés megkezdése előtt ellenőrizze le, hogy a termék tökéletes állapotban van –e. Javításhoz, vagy a termék cseréjéhez kizárólag eredeti tartalék alkatrészeket használjon.

1. TECHNIKAI ADATOK

A technikai jellemzőket és az EC megfelelési nyilatkozatot a VALORHH-VALORHS automatikák szerelési utasításánál találja.

2. ELEKTROMOS BEKÖTÉSEK

Vigyázat: az összes N.C. (alaphelyzetben zárt) érintkezőre készítsen áthidaló jumpert, ha nem használja. A kapcsolási pontok számozása mindenütt ugyanaz.

2.1 Parancsok

Parancs		Funkciója	Leírása
1 — 2	N.O.	AUTOMATIKUS ZÁRÁS	Az érintkező állandó zárása az automatikus zárást engedélyezi. A COMH-K és a COME programkapcsoló automatikusan kiválasztja az automatikus zárást..
1 — 3A 1 — 3B	N.O.	„A” OLDALI NYITÁS „B” OLDALI NYITÁS	A nyitó művelet akkor indul, amikor az érintkező zár.
27 — 3A 27 — 3B	N.O. N.O.	„A” OLDALI RÉSZLEGES NYITÁS „B” OLDALI RÉSZLEGES NYITÁS	A részleges nyitás akkor következik be, amikor az érintkező zár.
1 — 9	N.C.	STOP	Az összes művelet megáll, amikor az érintkező nyitva van. Az összes normál vagy vészművelet felülbíráldódik, amikor az érintkező nyitva van. <i>Vigyázat: amikor az érintkező ismét zár, akkor az ajtó a megszakított műveletet folytatja.</i>
1 — 28	N.O.	ZÁR KIVÉVE	A zárási művelet megszakad, amikor az érintkező zár. A kivétel automatikus a teljes nyitáskor, a COMH, COMK és a COME programkapcsoló részleges kétirányú állapotában. <i>Megjegyzés: ha nincs záregység és programkapcsoló, akkor készítsen egy jumpert az 1-28 kapcsolatokhoz.</i>
1 — 29	N.O.	POWER RESET	Az összes eddig rögzített adat nullázódik, amikor az érintkező zár. Az automatika csak a tanulást követően, 3 másodperc után indulhat.




2.2 Nem tesztelhető biztonsági egységek

Parancs		Funkciója	Leírása
41 — 6	N.C.	BIZTONSÁGI NYITÁS	Ha a J3=ON állásban van, akkor az érintkező nyitása lecsökkenti a nyitási sebességet az ajtószárny mozgásútjának 500 mm –énél.
41 — 8	N.C.	ELLENIRÁNYÚ BIZTONSÁGI ÉRINTKEZŐ	HA a J3=ON állásban van, akkor az érintkező nyitása ellenirányú mozgást (visszanyitást) eredményez a zárási művelet közben..

2.3 Tesztelhető biztonsági egységek

Parancs		Funkciója	Leírása
1 — 6	N.C.	BIZTONSÁGI NYITÁS	Az érintkező nyitása lecsökkenti a nyitási sebességet az ajtószárny mozgásútjának 500 mm –énél.
1 — 8	N.C.	ELLENIRÁNYÚ BIZTONSÁGI ÉRINTKEZŐ	Az érintkező nyitása ellenirányú mozgást (visszanyitást) eredményez a zárási művelet közben..
41 ●		BIZTONSÁGI TESZT	J3=ON állásban kössd a vezérlő egység 41 –es pontját a biztonsági egységen lévő megfelelő teszt ponthoz. a 41 –es kapcsolási pont minden ciklusnál aktivál egy tesztelő műveletet. Ha a teszt hibás eredményű, akkor az SA LED villog, és a teszt megismétlődik.

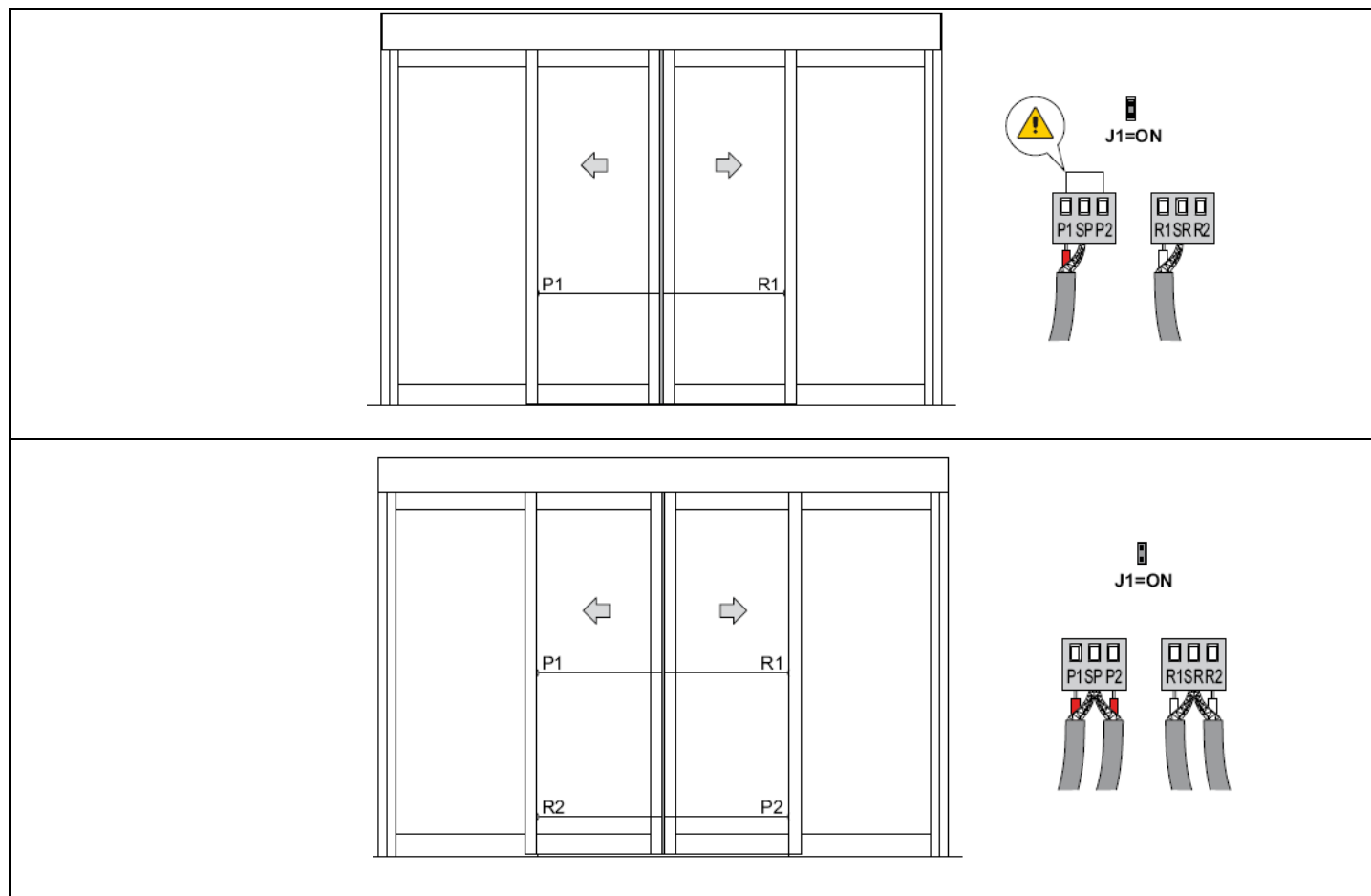
2.4 Kimenetek és kiegészítő egységek

	Kimenet	Érték	Leírás
	0 ——— - 1 ——— +	24 V= / 0,5 A	Kiegészítő egységek tápellátása. Kimeneti tápfeszültség a külső kiegészítő egységekhez. <i>MEGJEGYZÉS: a 0,5 A –es áramfelvétel megegyezik az összes 1. –es kapcsolpontra menő értékkel.</i>
AL3	24V~ ——— ———	24 V~ / 0,8 A	Kiegészítő egységek tápellátása. Külső kiegészítő egységek tápellátó kimenete. A kimenetet az F2 biztosíték védi.
	COM		Lehetővé teszi a lehetséges parancsok bekötését 4,5 m –en belül.
	0 ——— - 1 ——— + 21 ——— 22 ——— ⊥ ——— =		Lehetővé teszi 1 vagy 2 darab COME programkapcsoló vagy MD1 kijelző modul csatlakoztatását, vagy a DMCS szoftver csatlakoztatását, vagy maximum 4 darab automatika hálózatban történő csatlakoztatását. <i>MEGJEGYZÉS: árnyékolt kábelt használjon az adatátvitelhez.</i>
			Memória modul (BIXMR2). Lehetővé teszi az elmentett konfiguráció k működtetését és a nullázást az MD1 kijelző modulon keresztül.
	OPEN 	NYITÁS SETTINGS RESET (BEÁLLÍTÁSOK NULLÁZÁSA)	A nyitási művelet egy rövid megnyomással aktiválódik. Tartsa megnyomva az OPN gombot (4 másodpercig), amíg az IN LED elkezd villogni. A művelet megerősítéséül nyomja meg ismét az OPNE gombot 4 másodpercen belül. A SETTINGS RESET nullázza az összes távirányítói szoftver beállítást, amit a DMCS, az MD1, a COME egységen keresztül hajtottak végre. A SETTINGS RESET végrehajtása után közvetlenül lehetővé válik a vezérlő egység beállítása.
	-MOT+ ENKÓDER		Motor-enkóder bekötés. Kösse a motort és az enkódert a vezérlő egységhez a vele szállított kábellel.
	POWER		AL3 Hálózati tápegység csatlakozása.
	BAT  BAT	2 x 12 V / 1,2A6	Pánik akkumulátor készlet. DIP3=ON állapotban kikapcsolt hálózati tápfeszültség mellett, az automatika alacsony sebességgel fog végrehajtani egy nyitó műveletet. Ha az automatika nyitva van, akkora hálózati tápfeszültség leválik a vezérlő egységről. Az akkumulátorok töltéséhez kösse be a fő hálózati tápfeszültséget és az akkumulátorokat legalább 30 perccel korábban a rendszer indítása előtt. <i>VIGYÁZAT: az akkumulátorokat állandóan rá kell kötni a vezérlő egységre ahhoz, hogy töltődjenek. Időszakosan ellenőrizze az akkumulátorok működőképességét.</i>
		2 x 12 V / 7 A6	Folyamatos üzemmódú akkumulátor készlet. DIP3=ON állapotban, kikapcsolt hálózati feszültség mellett az akkumulátor készlet fogja garantálni a folyamatos működőképességet. Az akkumulátorok töltéséhez kösse be a fő hálózati tápfeszültséget és az akkumulátorokat legalább 30 perccel korábban a rendszer indítása előtt. <i>VIGYÁZAT: az akkumulátorokat állandóan rá kell kötni a vezérlő egységre ahhoz, hogy töltődjenek. Időszakosan ellenőrizze az akkumulátorok működőképességét.</i>
	-AUX+	24 V= / 200 mA	Bistabil (kétállapotú) zár rendszer. A kétállapotú zár egység táp kimenete (segédtekercs).
	- LK +	24 V= / 1A	Elektromos zár. Záregység tápkimenet

2.5 Végállás kapcsoló bekötése

Parancs	Funkciója	Leírása
1 ——— S1 N.O.		JÖVŐBELI HASZNÁLATRA
1 ——— S2 N.O.		JÖVŐBELI HASZNÁLATRA

2.6 CELPR fotocella bekötése





2.7 Trimmerek

	Leírása	MIN.	MAX.
VA	A nyitási sebesség beállítása. A nyitási sebesség beállítását teszi lehetővé.	0,1 m/s	0,8 m/s
VC	A zárási sebesség beállítása. A zárási sebesség beállítását teszi lehetővé.	0,1 m/s	0,8 m/s
TC	Az automatikus zárás idejének beállítása. Azt az időt állít be, ami a nyitási művelet vége és az zárási művelet elkezdése között telik el.	0 s	30 s
RP	A részleges nyitás beállítása. Beállítja azt a tartományt, amikor a parancsot kiadják a 27-3A (3B) között.	5 %	90 %
R1	Vonóerő beállítása akadály érzékelésekor. A vezérlő egységet egy olyan biztonsági egységgel látták el, ami megállítja a mozgást, amikor akadály jelentkezik a nyitási művelet közben, és ellenirányú mozgást indít el a zárási művelet közben.	0 %	100 %

2.8 DIP kapcsolók

	Leírása	OFF	ON
DIP1	Zár típusa.	Normál zár / bistabil (kétállású) zár.	Pánik zár.
DIP2	Nyitási irány kiválasztása. A nyitási irány vizsgálata onnan nézve értendő, ahonnan látszik az operátor.	Jobbra nyíló egy mozgószárnyú automatika. Két mozgószárnyú automatika kiválasztása.	Balra nyíló egy mozgószárnyú automatika.
DIP3	Akkumulátorok.	Pánik üzemi akkumulátorok.	Folyamatos üzemi akkumulátorok.
DIP4	Lemerült akkumulátoroknál az utolsó művelet.	Az utolsó művelet a zárás.	Az utolsó művelet a nyitás.
DIP5	JÖVŐBELI HASZNÁLATRA	/	/
DIP6	Automatika típusának kiválasztása.	VALORHS	VALORHH

2.9 Jumperek

	Leírása	OFF 	ON 
J1	Beszerelt fotocella.	Letiltva.	Engedélyezve.
J2	JÖVŐBELI HASZNÁLATRA.	/	/
J3	Biztonsági teszt 41 –es kapcsolópontja.	Letiltva.	Engedélyezve.

2.10 Jelzések

	LED	Világít	Villog
	POWER ALARM	A 24 V= tápfeszültség rajta van rendszeren.	Enkóder hiba vagy automatika hiba áll fenn.
	IN	Az 1-3A, 1-3B, 27-3A, 27-3B parancsok vétele közben.	A DIP kapcsoló, a jumper helyzete, vagy az 1-2 parancs változik.
	SA	A 41-6 és a 41-8 biztonsági érintkezők nyitva.	A biztonsági teszt eredménye hibás.
AL3	OVP	A vezérlő egység védelme túlterhelést érzékel. Csökkenteni kell a beállított sebességeket.	/

3. FELELESZTÉS



VIGYÁZAT: *Bármilyen művelet végrehajtása előtt győződjön meg arról, hogy az automatika kikapcsolt állapotban legyen, és az akkumulátorok leválasztott állapotban legyenek. A 3.4. pontban tárgyalt műveleteket biztonsági egységek nélkül fogja végrehajtani. A trimmerek csak az automatika nyugalmi állapotában állíthatók*

- 3.1 Válassza ki a helyes nyitási irányt a DIP2 kapcsolóval.
- 3.2 Állítsa a TC trimmert minimumra, valamint a VA, VC, RP és az R1 trimmert félállásba.
- 3.3 Készítsen egy jumpert a biztonsági egységekre (41-6 és 41-8), valamint a stop –ra (1-9). Állítsa be a J1=OFF állapotot.
- 3.4 Kapcsolja be a hálózati tápfeszültséget (a hálózatot és az akkumulátorokat), végezzen egy SETTING RESET –et a 2.4 pontban lévő leírás szerint.
VIGYÁZAT: a vezérlő egység végrehajt egy automatikus POWER RESET műveletet minden egyes elindulásakor; emellett az első nyitó vagy záró műveletet kis sebességgel hajtja végre, lehetővé téve ezzel a végállás helyzetek megtanulását (tanulási fázis).
Ellenőrizze, vajon az automatika megfelelően működik –e a további nyitó és záró parancsra, és állítsa be a kívánt sebességeket a VA és a VC trimmerekkkel.
- 3.5 Állítsa be a vonóerőt az akadály érzékelésekor az R1 trimmerrel.
- 3.6 Távolítsa el a jumpereket, és kösse be a biztonsági egységeket (41-6 és 41-8), valamint a stop –ot (1-9). Ha van CELPR fotocella a rendszerben, akkor állítsa be a J1=ON helyzetet.
- 3.7 Válassza ki az akkumulátor működési módját a DIP3 és a DIP4 kapcsolókat használva.
- 3.8 Állítsa be az automatikus zárási időt a TC trimmerrel (az 1-2 parancs engedélyezésével).
- 3.9 Állítsa be a részleges nyitás az RP trimmerrel, ha szükséges.
- 3.10 Kösse be az összes kiegészítő egységet, és ellenőrizze azok megfelelő működését.
- 3.11 Ha az automatika akadályt érzékelt a záró művelet közben, akkor érzékeli azt és az automatika ismét nyílik
Ha az automatika akadályt érzékelt a nyitó művelet közben, akkor érzékeli azt és az automatika megáll.
Ha kétszer egymás után érzékeli az akadályt, akkor ezt az új véghelyzetnek veszi a vezérlő egység, amíg az akadályt el nem távolítják.
VIGYÁZAT: ellenőrizze a működtető erőt, és ez érintkezési erő a az ajtó és az akadály között, hogy az alacsonyabb legyen a DIN 18650-1 szabvány által megadott értéknél.

13. HIBAELEMZÉS

Mi a probléma	Lehetséges oka	Javasolt megoldás
Az automatika nem nyit vagy zár, vagy nem hajtja végre a beállított műveleteket..	Hibás a programkapcsoló.	SETTING RESET (Beállítási reset) végrehajtása az OPEN nyomógombbal a 2.4. pontban leírtak szerint. <i>Vigyázat: az a művelet törölheti az előzőkben beállított távirányító beállításokat.</i>
	Helytelen a programkapcsoló beállítása.	Ellenőrizze és hajtja végre a programkapcsoló megfelelő beállítását.
Az automatika nem nyit vagy zár.	Nincs tápfeszültség (POWER ALARM led nem világít).	Ellenőrizze, hogy a vezérlő egység megfelelően megkapja az áramellátását.
	Zárlatos valamelyik kiegészítő egység. (POWER ALARM led nem világít).	Válassza le az összes kiegészítő egységet a 0-1 kapocspontokról (a 24V= egyenfeszültségnek jelen kell lennie), majd egyiket a másik után kösse vissza.
	A hálózati biztosíték elszállt. (POWER ALARM led nem világít).	Cserélje ki az F1 biztosítékot.
	A stop érintkező nyitva van.	Ellenőrizze a vezérlő egység 9 –es kapocspontját és a programkapcsoló beállított pozícióját (ha van programkapcsoló).
	Az automatikát csavarok vagy a zár blokkolja.	Ellenőrizze az ajtó szabad mozgását.
Az automatika nyit, de nem zár.	A biztonsági érintkezők nyitva vannak. (Az SA led világít).	Ellenőrizze a vezérlő egység 6 és 8 kapocspontját.
	Valami működésbe hozta a fotocellákat. (Az SA led világít).	Ellenőrizze, hogy a fotocellák tiszták legyenek és megfelelően működjenek.
	Helytelen a J1 jumper beállítása. (Az SA LED világít).	Ha a J1=ON helyzetben van, akkor ellenőrizze a CELPR fotocellák megfelelő bekötését.
	A radarok működésbe léptek.	Ellenőrizze, hogy ne rezeghessenek a radarok, ne hajtsanak végre téves beolvasást, vagy mozgó tárgyak jelenlétét a működési sávjukon belül.
	Nem működik az automatikus zárás.	Ellenőrizze az 1-2 jumper állást, és a programkapcsoló beállított helyzetét (ha van ilyen a rendszerben).
	Helytelen a J3 jumper beállítás. (Az SE Led villog).	Ellenőrizze a biztonsági egységek bekötéseit a 2.1 és a 2.2 pontban leírtak szerint.
A külső biztonsági egységek nem működnek.	Helytelen a csatlakoztatás a fotocellák és a vezérlő egység között.	Kösse az N.C. biztonsági érintkezőket sorba, és távolítsa el a lehetséges jumpereket.
Az automatika magától kinyílik.	Instabil a radarok rögzítése, vagy mozgó tárgyakat érzékelnek.	Ellenőrizze, hogy ne rezeghessenek a radarok, ne hajtsanak végre téves beolvasást, vagy mozgó tárgyak jelenlétét a működési sávjukon belül.
Az automatika röviden nyit/zár, majd megáll.	Nincs kapcsolat az enkóderrel, hibás az enkóder érintkezése, hibás maga az enkóder. (A POWER ALARM led villog).	Ellenőrizze az enkóder csatlakozásait, tisztítsa meg az érintkezőket az érintkezők rácsatlakoztatásával és leválasztásával, vagy cserélje ki az enkódert.
	A motor vezetékei fel vannak cserélve. (A POWER ALARM led villog).	Ellenőrizze a motor vezetékeit.
	Valahol súrlódás van a rendszerben.	Kézzel ellenőrizze, hogy az ajtószárny(ak) szabadon mozognak, és állítsa be az ajtószárny magasságát annak megemelésével.

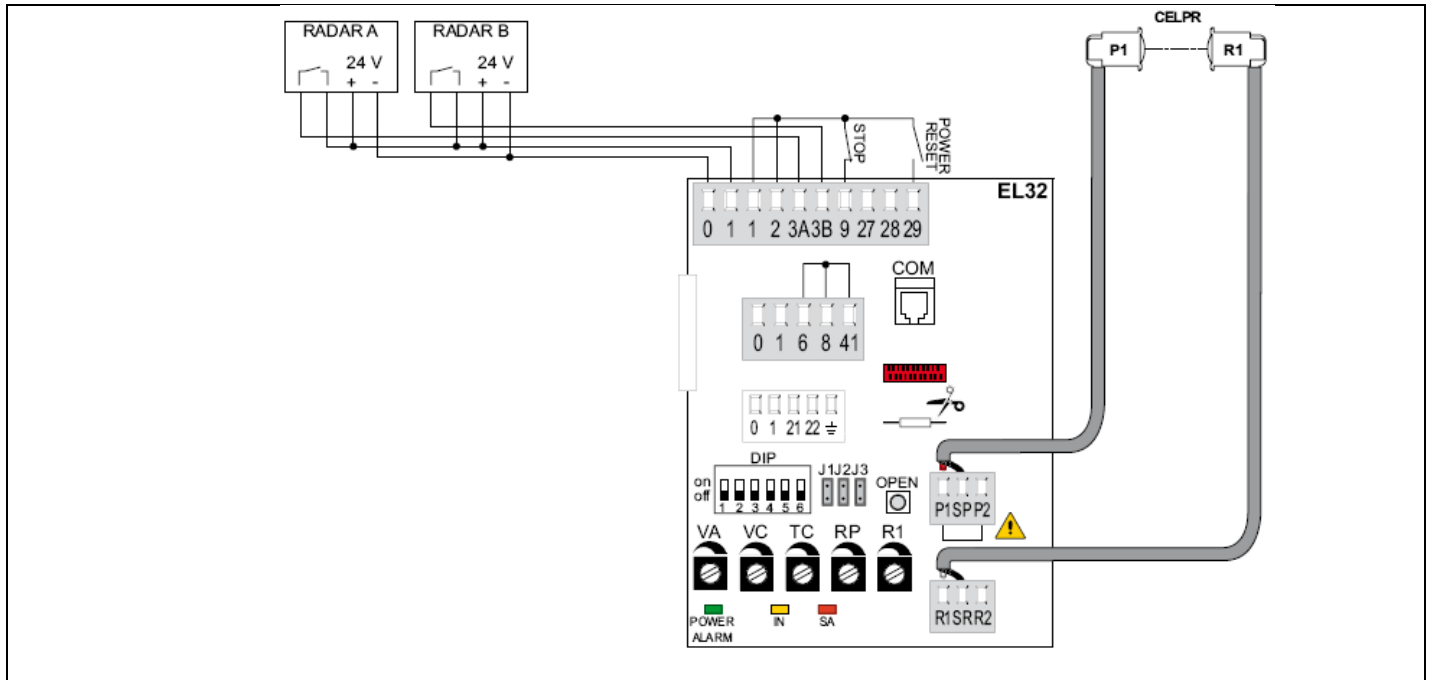
5. ALKALMAZÁSI PÉLDA A PROGRAMKAPCSOLÓ NÉLKÜL MŰKÖDTETETT RENDSZERRE

Az automatika a RADAR 1-3A, 1-3B parancsával nyit, és jumper 1-2 nél automatikusan zár.

Készítsen biztonsági nyitó áthaladást a CELPR fotocellákkal.

Az 1-9 közötti kapcsolás ennél a pontnál állítja meg az automatikát, és további normál, vagy vészműködtetés nincs engedélyezve.

Az 1-29 kapcsolat használható a vezérlő paneli POWER RESET végrehajtásához.



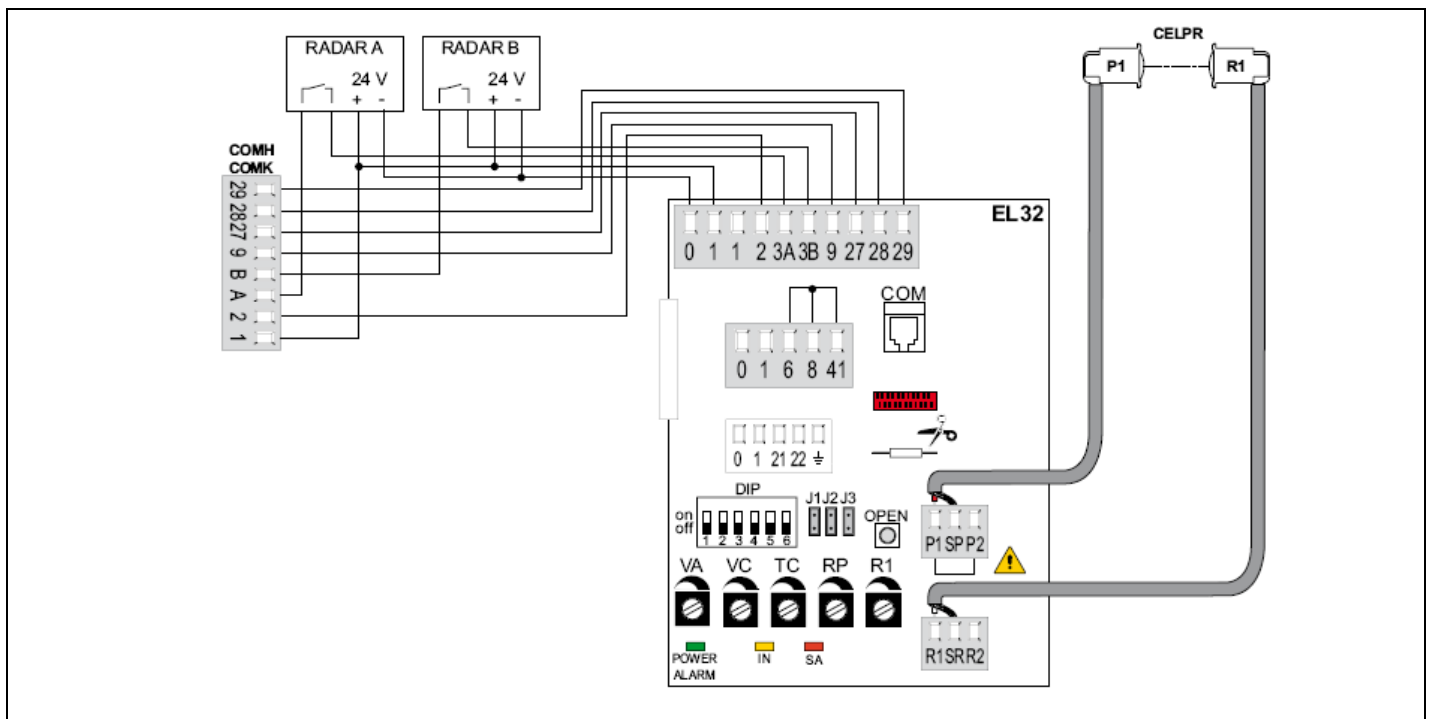
6. ALKALMAZÁSI PÉLDA A COMH-COMK PROGRAMKAPCSOLÓVAL MŰKÖDTETETT RENDSZERRE

Az automatika a RADAR 1-3A, 1-3B parancsával nyit, és automatikusan zár a programkapcsolóval kiválasztott működési módnak megfelelően. Készítsen biztonsági nyitó keresztthaladást a CELPR fotocellákkal.

A STOP állapotban lévő programkapcsolóval az összes normál és vészhelyzeti művelet kizárva.

A 41-6 és a 41-8 érintkező-pár független a programkapcsolótól, ezért azoknak jumperrel kell rendelkezniük, ha nem használják.

A vezérlő egységen POWER RESET művelete a programkapcsolóról elérhető.



7. ALKALMAZÁSI PÉLDA A COME PROGRAMKAPCSOLÓVAL MŰKÖDTETETT RENDSZERRE

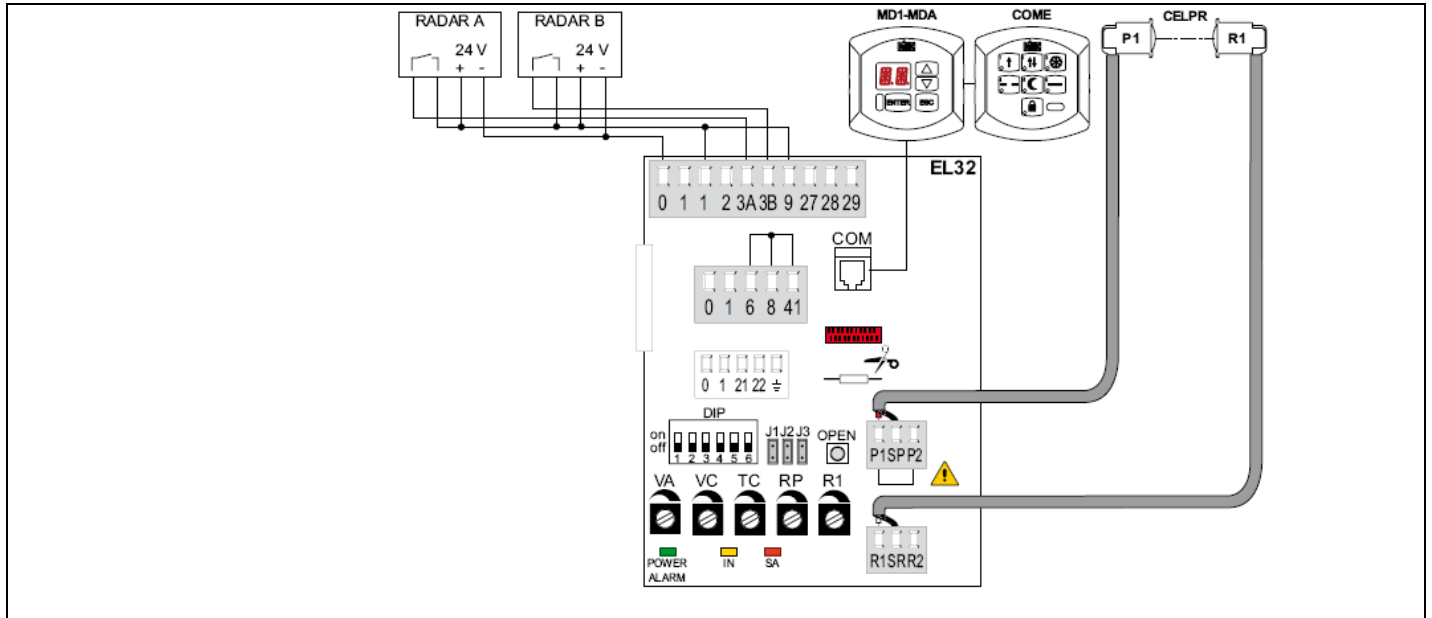
Az automatika a RADAR 1-3A, 1-3B parancsával nyit, és automatikusan zár a programkapcsolóval kiválasztott működési módnak megfelelően. Készítsen biztonsági nyitó keresztthaladást a CELPR fotocellákkal.

A STOP állapotban lévő programkapcsolóval az összes normál és vészhelyzeti művelet kizárva.

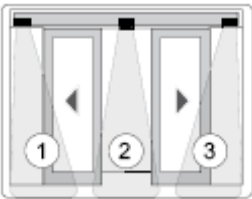
Az 1-9 sorba van kötve a STOP programkapcsoló beállítással ezért jumperrel kell rendelkeznie, ha nem használják.

A vezérlő egységen POWER RESET művelete a programkapcsolóról érhető el egy billentyűzet-kombináció beütésével.

Az MD1-MDA egység ráköthető a beállítások eléréséhez és a vezérlő egység diagnosztika eléréséhez.



8. ALKALMAZÁSI PÉLDA A PASAT3 ÖNELLENŐRZÉSŰ BIZTONSÁGI EGYSÉGGEL MŰKÖDTETETT RENDSZERRE



Az önellenőrzésű biztonsági egységeket az ábra szerinti módon lehet csatlakoztatni. Állítsa be a DIP10=ON állapotot mindegyik PASAT3 egységen.

Az 1. egység hajtja végre a biztonsági műveletet a baloldalon a nyitás ideje alatt.

A 2. egység hajtja végre az ellenirányú biztonsági kontaktust az áthaladó nyílásban a záró művelet alatt.

A 3. egység hajtja végre a biztonsági műveletet a jobb oldalon a nyitás ideje alatt.

