



## Ditec DAB205

HU

Nagy teljesítmény, tökéletes vezérlés

Accesso Riservato alle Persone Autorizzate  
Staff Only

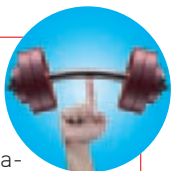
# ERŐ TELJES

## Maximális teljesítmény

A Ditec DAB205 egy nagy teljesítményű és erőteljes nyílóajtó automatika.

Kivételes jellemzőivel megállja a helyét bármely üzleti és nyilvános környezetben, beleértve a kórházakat, repülőtereket, és egyéb magas forgalmú alkalmazásokat.

A DAB205 automatikával akár még 300 kg-nál nagyobb tömegű ajtókat is gond nélkül működtethet!



## Maximálisan illeszthető az egyedi feltételekhez

Minden egyszerűbb a Ditec DAB205-tel: egy operátor és 2 kar elegendő bármely ajtó automatizálásához. Az egyedi telepítés ha megkívánja akkumulátorokkal, biztonsági érzékelőkkel, programválasztóval és kétirányú beléptető rendszerrel is felszerelhető.



## Maximális biztonság

Az új DAB205 tökéletes megoldás a biztonság és megbízhatóság terén is a legnehezebb alkalmazásoknál. Teljesen megfelel az EU irányelveknek, beleértve az új EN 16005 szabványt is. Az automatikát több mint 1 000 000 cikluson keresztül tesztelték. Különleges környezetben a Low Energie üzemmód is beállítható.



# Ditec DAB205



A Ditec DAB205 ideális ajtóautomatika bármely alkalmazásra:  
kiemelkedő teljesítmény, maximális vezérelhetőség, megbízható és biztonságos kialakítás

## Felszereltség

- Egészen 315 kg ajtószárny tömegig a nyomókaros változat alkalmazható. A rugó rásegítéses motor megbízható zárást biztosít, míg az enkóder pedig tökéletes kontroll alatt tartja a mozgást.
- Az erős acél mechanikus alkatrészek és a tartós Dunker motor garantálja a kivételes operátor megbízhatóságot. A Ditec DAB205-öt több, mint 1 000 000 cikluson tesztelték.
- Tökéletes dinamikus vezérlés a kétszárnyú ajtóknál is, ami sok lehetőséget kínál a mozgás kezelésére (átlapolás, kontakttal, kontakt nélkül, dupla kijárat).

## Könnyű használat

- Belállítása nagyon egyszerű: az operátor alkalmas az összes alkalmazáshoz a 2 különböző karral: húzás és nyomás, tűzgtálo kapu alkalmazás
- Sok gépészeti kiegészítő kapható: tengely és kar hosszabbítók, melyek segítségével az operátor tökéletesen illeszthető a falhoz és az ajtóhoz.
- Összeállítási diagram elérhető (DAB905ESA és DAB905ESE) a további funkciók és működési módok hozzáadásához, amennyiben szükséges.
- Sok választási lehetőséget kínál a működési módokban, mint például a PUSH&GO és az erőrásegítés, hogy megfeleljen a piac legkülönbözőbb igényeinek.

## Biztonság

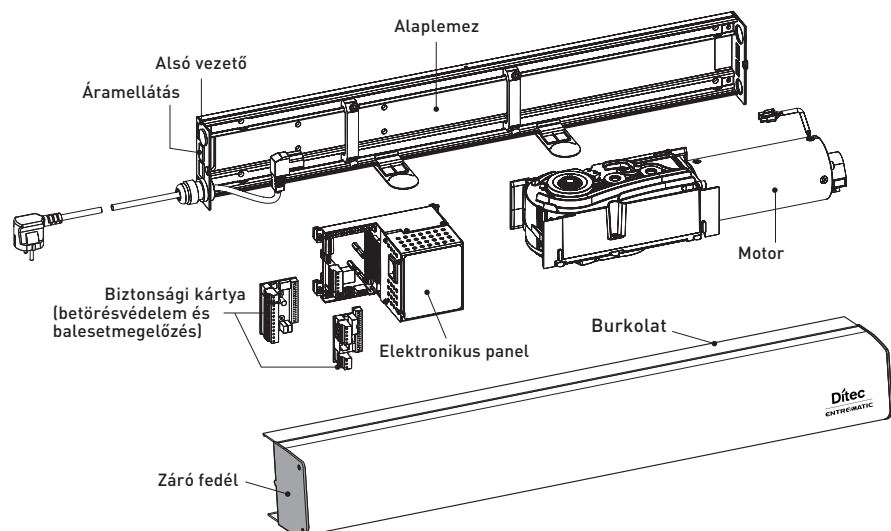
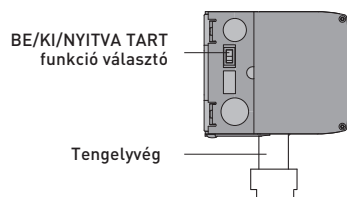
- A DAB205 megfelel minden európai szabványnak és irányelvnek, beleértve az EN 16005 szabványt is.
- A biztonságot garantálják a folyamatosan figyelt biztonsági érzékelők.
- Áramszünet esetére megbízható akkumulátor készlet kapható, ami biztosítja az automatika folyamatos működését ekkor. (külön kapható kiegészítő)
- A külső ledeknek, melyek mutatják a kapu státuszát és az egyedi tűzjel státusz LED-nek (mindkettő opció) köszönhetően egyértelmű jelzést kap a termék használója minden esetben az esetleges hibákról.

## Főbb jellemzők

Nyíló ajtó automatika	motoros nyitás, rugóval segített motoros zárás
Maximum teherbírás	315 kg x 1.2 m 200 kg x 1.6 m
Áramellátás	230 V, 50-60 Hz
Védelmi szint	IP20
Működési hőmérséklet	-20°C / +45°C (-10°C / +50°C akkumulátorokkal)
Nyitási idő	2,5 ÷ 12 s (0°-80°) (beállítható)
Zárási idő	4 ÷ 12 s (90°-10°) (beállítható)
Ajtó nyitva tartási idő	1.5-30 s
Operátor élettartam	1 000 000 működési ciklus
Termék méretek (mm)	111 x 131 x 720
Operátor tömeg	16 kg



## Főbb részegységek



# Kiegészítők

## Mozgató karok

- DAB805PSA2: csuklós kar
- DAB805PLA2: csúszó kar

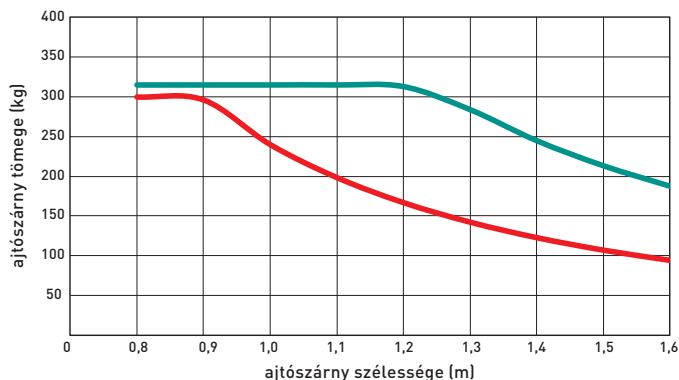


DAB805PSA2



DAB805PLA2

## Működési diagram



■ nyomás nyitás (NYOMNI) ■ húzás nyitás (HÚZNI)

A diagram a következő képlettel lett kiszámolva:  
 $J = 1/3 \times \text{ajtószárny tömeg} \times \text{ajtószárny szélesség}^2$   
J = tehetetlenségi nyomaték [kgm<sup>2</sup>]

Max. tehetetlenségi nyomaték:  
NYOMNI változat (DAB805PSA2kar) = 160 kgm<sup>2</sup>  
HÚZNI változat (DAB805PSA2 kar) = 80 kgm<sup>2</sup>

## Specifikus kiegészítők

- DAB905MSW: kapcsoló készlet elektromechanikus zárás (tűzgátló ajtókhöz kötelező)
- DAB905LED: LED kijelző készlet
- DAB905RSD: RESZET készlet és tűzriadó jelzés

## Vezérlő kiegészítők és érzékelők

Az automatika kiegészíthető Ditec vezérlő panellel és biztonsági eszközökkel.

A megfelelő alkatrészek kiválasztásához használja az árlistát.

## Tanúsítványok

<b>MD</b> Gépek Irányelv	<b>EMCD</b> Elektromágneses Megfelelőségi Irányelv	<b>LVD</b> Alacsonyfeszültségi Irányelv	<b>EN 16005</b> Felhasználó Biztonsági Szabvány	<b>TŰZBIZTOS, az SP SITAC által tesztelt</b>
-----------------------------	--	---	---	--

Amikor kiépít egy rendszert, csak Ditec kiegészítőket és biztonsági egységeket használjon.

Minden Ditec automatika rendelkezik a CE megfelelőségi jelöléssel. A Ditec termékeket úgy tervezik és gyártják, hogy megfelelnek a biztonsági követelményeknek, a Gépek Irányelvnek (2006/42/EC), az Elektromágneses Összeférhetőség Irányelvnek (2004/108/EC), az Alacsonyfeszültségi Irányelvnek (2006/95/EC) és más irányelveknek, törvényeknek, a speciális termékekre és helyzetekre vonatkozó szabályoknak.

A Társaság fenntartja a jogot, hogy változtatásokat tegyen, melyek javíthatják a terméket.

Emiatt a kiadványban szereplő technikai részletek tájékoztató jellegűek.

A prospektusban bemutatott képek az érintettek beleegyezésével vagy nyilvános helyen készültek.

További információ és műszaki útmutatók elérhetőek a [www.ditec.hu](http://www.ditec.hu) weboldalon.

# ENTRE//MATIC



## Automata Bejáratok Specialistája Kft.

1211 Budapest, II. Rákóczi Ferenc u. 335/a

Tel +36 1 278 4060 • Fax: +36 1 276 1571

info@ditec.hu

www.ditec.hu

Cod. P206B - 03/2015

Ditec DAB205

gdp milano 159565

Ditec gyári képviselet van a következő országokban: Franciaország, Németország, Portugália, Spanyolország, Svédország, Törökország, USA és Kanada. A címeket és az elérhetőségeket a [www.ditecentrematic.com](http://www.ditecentrematic.com) oldalon találja.