



Ditec Sprint

Egyszerűen minden kényelem,
amit valaha is kívánt

HU

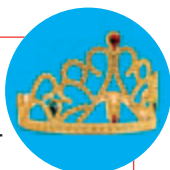


3 JÓ OK

Gyönyörű

Megjelenésével még a kifinomultabb környezetben is megállja a helyét.

Fekete és világosszürke műanyag vagy alumínium változatban kapható. Illeszkedik a modern belső terekhez, lakásokhoz, irodákhoz, stúdiókhoz, hotelekhez.



Egyszerű

Könnyen telepíthető, egyszerűen használható.

A csökkentett tömeg, a választható akkumulátor és az alkatrészek elrendezése lehetővé teszi a gyors mechanikus és elektromos telepítést.



Moduláris

A moduláris termékvonallal minden követelménynek megfelel.

Választható műanyag vagy alumínium burkolattal. Kapható 24 V egyenáramú (transzformátor nélküli), és 230 V váltóáramú kivitelben. Az akkumulátor mindig választható kiegészítő.



Ditec Sprint



Automatizálás nyíló ajtókhöz
Megkönnyíti a mozgást és javítja az életminőséget

Gyönyörű. Az új Ditec automatika köszönhetően a semleges és elegáns megjelenésének ideális megoldás mind lakások, mind magas színvonalú környezet részére, úgy mint üzleti stúdiók, áruházak, irodák, hotelek.

Kapható világosszürke, fekete és selyemfényű alumínium változatban, alkalmazható beltéri, max. 80 kg tömegű ajtókhöz.

Egyszerű összeállítani és telepíteni, köszönhetően a kisebb tömegének, a rögzítő lemeznek és a beállításnak, amit a vezérlő panelen lehet megtenni.

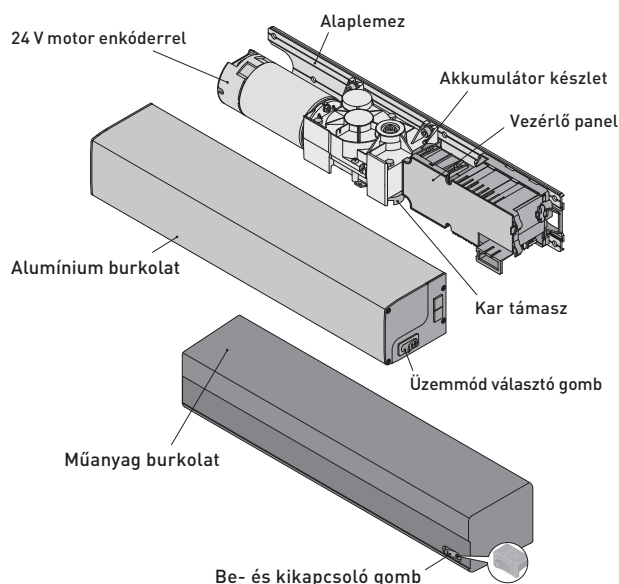
Könnyen konfigurálható a felhasználók igényeihez a "PUSH & GO" - nyomd és haladj át, és a "LOW ENERGY" - csökkentett erő és sebesség üzemmód kiválasztásával.

Moduláris. Választható 24 V egyenáramú és 230 V váltóáramú operátorral, az igények szerinti fedéllel, a legmegfelelőbb karral, akár akkumulátorral is. A szerelőnek csak ki kell választania azt, amire valóban szüksége van, konfigurálhatnak kapcsolókat, érzékelőket és egyéb Ditec Entrematic kiegészítőket a kívánt telepítéshez.

Jellemzők

| | |
|------------------------------|--------------------------------------|
| Legnagyobb teherbírás | 80 kg x 1.0 m |
| Automatizálás nyíló ajtókhöz | Enkóder motoros nyitás és zárás |
| Terhelési osztály | 5 – nagyon nehéz |
| Élettartam | 1,000,000 nyitás |
| Védelmi szint | IP30, II. osztály (műanyag változat) |
| Hőmérséklet | -20 °C + 55 °C |
| Nyitási idő | 3 ÷ 6 s/90° (beállítható) |
| Zárási idő | 4 ÷ 7 s/90° (beállítható) |
| Nyitva tartási idő (HOT) | 30 s |
| Termék méretek (mm) | 79x93x450 |

Részegységek



Termékcsalád

| 230 V váltóáramú tápfeszültség | | |
|--------------------------------|------------------------|----------------|
| Cikkszám | Burkolat | Transzformátor |
| SPRINTV | alumínium | ■ |
| SPRINTP | világos szürke műanyag | ■ |
| SPRINTPN | fekete műanyag | ■ |

| 24 V egyenáramú tápfeszültség | |
|-------------------------------|------------------------|
| Cikkszám | Burkolat |
| SPRINTLV | alumínium |
| SPRINTL | világos szürke műanyag |
| SPRINTLN | fekete műanyag |

SPRINTV - SPRINTLV



SPRINTP - SPRINTL



SPRINTPN - SPRINTLN



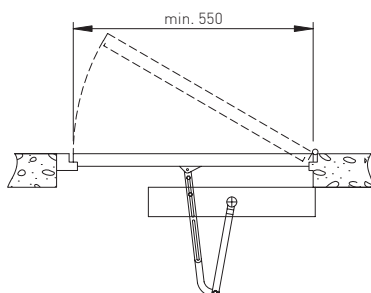
Kiegészítők

Mozgató karok

SBA
Kar csuklós mozgással.



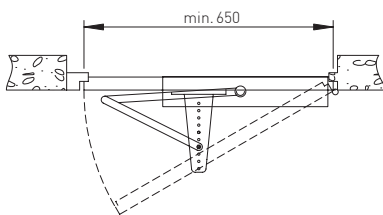
Csuklós - SBA



SPRINT BRAS
Kar három részes csuklós mozgással a befelé nyíló ajtókhöz; (automatizálás felől nézve)



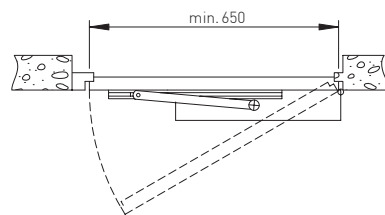
Három részes csuklós - BRAS



SBS
Csúszó kar.



Csúszó - SBS



Speciális kiegészítők

- SPRINTBAT: akkumulátor készlet
- SPRINTSET: memória kártya az automatika gyorsbeállításához

Vezérlő kiegészítők és érzékelők

Az automatizálás kiegészíthető Ditec vezérlő, ellenőrző és biztonsági eszközökkel. Kiválasztásához lásd az általános árlistát.

Tanúsítványok

MD
Gépek Irányelv

EMCD
Elektromágneses
Összeférhetőség Irányelv

LVD
Alacsony Feszültségű
Irányelv

EN 16005
Felhasználó Biztonsági
Szabvány

Amikor kiépít egy rendszert, csak DITEC kiegészítőket és biztonsági egységeket használjon!
Minden DITEC automatika rendelkezik a CE megfelelőségi jelöléssel, úgy tervezték és szerelték őket, hogy megfelelnek a biztonsági követelményeknek, a gépekről szóló (2006/42/EC) irányelvnek, az Elektromágneses Összeférhetőség Irányelvnek (2004/108/EC) és az Alacsony Feszültségű Irányelvnek (2006/95/EC) és más irányelveknek, törvényeknek, a speciális termékekre és helyzetekre vonatkozó szabványoknak. A társaság fenntartja magának a jogot, hogy változtatásokat tegyen, melyek javíthatják a termékeket. Emiatt a katalógusban szereplő technikai részletek csupán tájékoztató jellegűek.
Az ebben a prospektusban bemutatott képek az érintettek beleegyezésével, vagy nyilvános helyen készültek.
További információ és műszaki útmutatók a www.ditec.hu weboldalon.

Ditec
ENTRE//MATIC



Automata Bejáratok Specialistája Kft.

1211 Budapest, II. Rákóczi Ferenc u. 335/a
Tel +36 1 278 4060 • Fax: +36 1 276 1571
info@ditec.hu
www.ditec.hu

Cod. P202B - 11/2013
Ditec Sprint
gdp milano 147965

Jelenleg Ditec Entrematic gyári képviselő van a következő országokban, ill. térségben: Belgium, Franciaország, Németország, Portugália, Spanyolország, Svédország, Svájc, Törökország, Latin Amerika, USA, Kanada and Kína. A címeket és az elérhetőségeket a www.ditecentrematic.com weboldalon találja.

