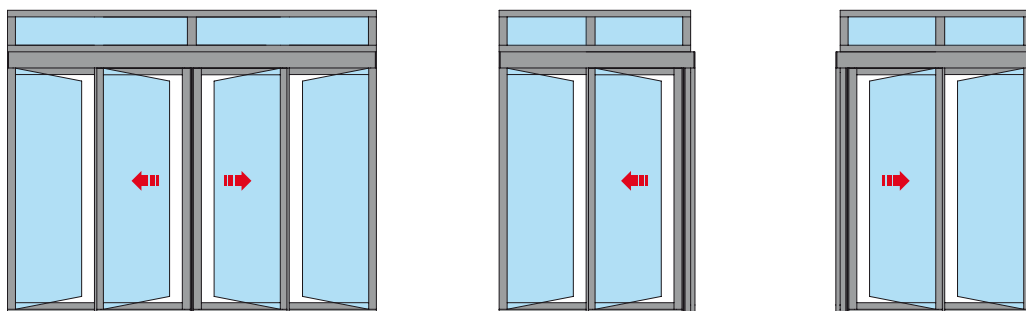
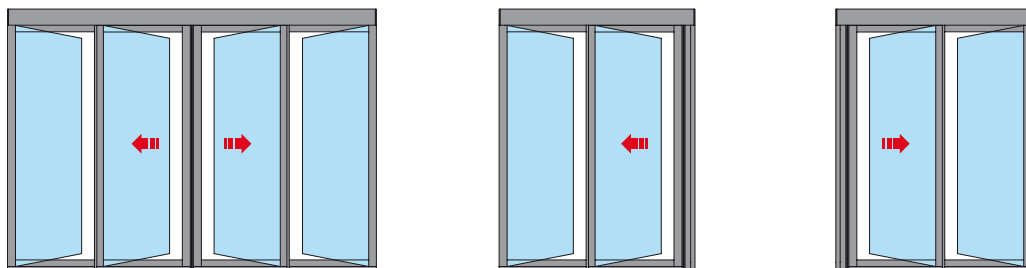


Ditec ALU48TB0

Telepítési utasítás ALU48 profilokkal készülő fix és mozgó ajtószárnyak antipánik szerelékéhez
Installation instructions for ALU48 with break-out device of the moving and the fixed door wings

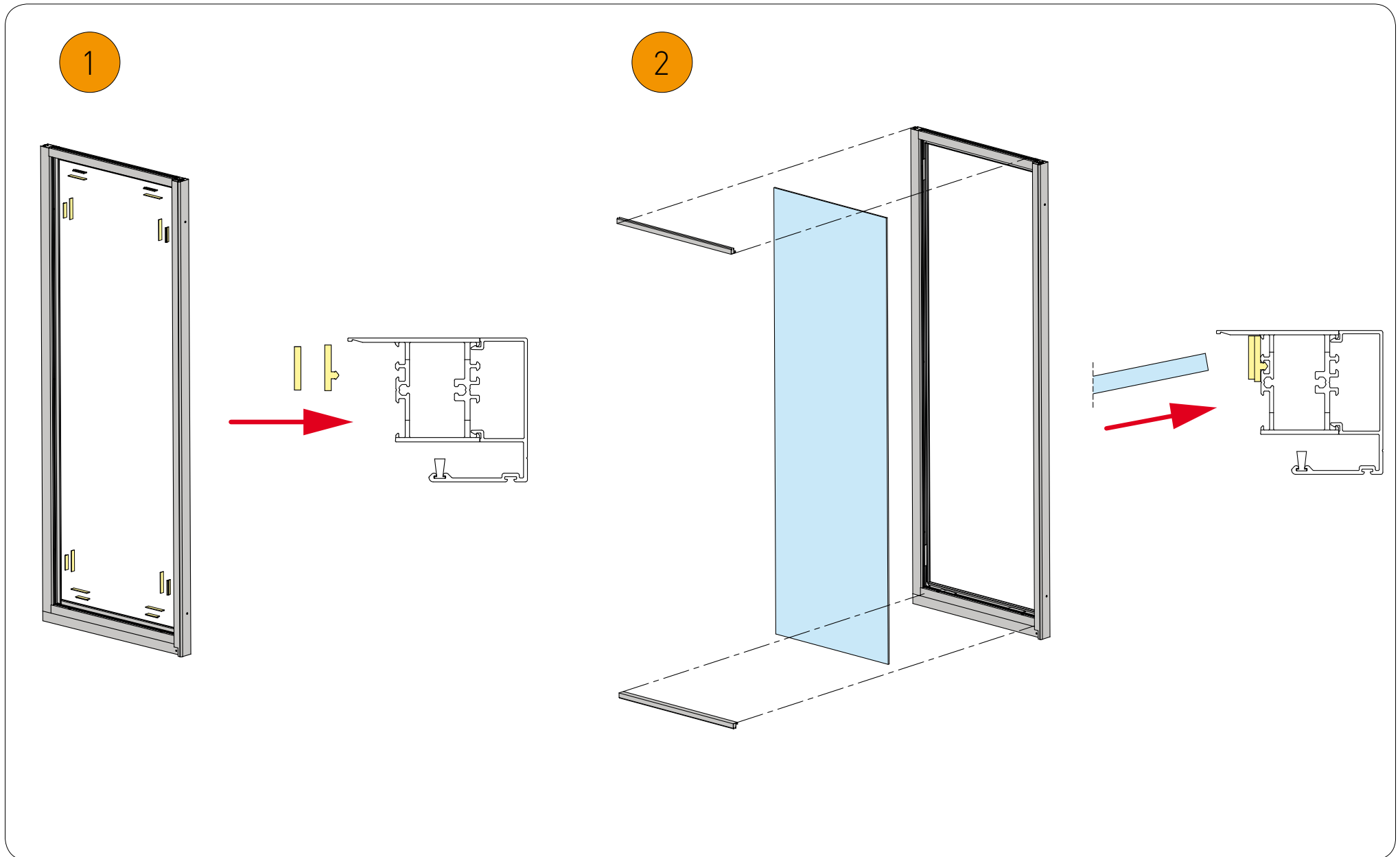
ENTRE//MATIC

IP2189 • 2014-07-17



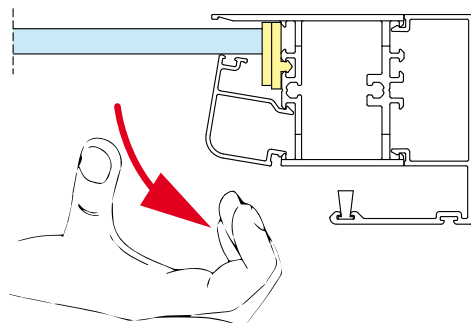
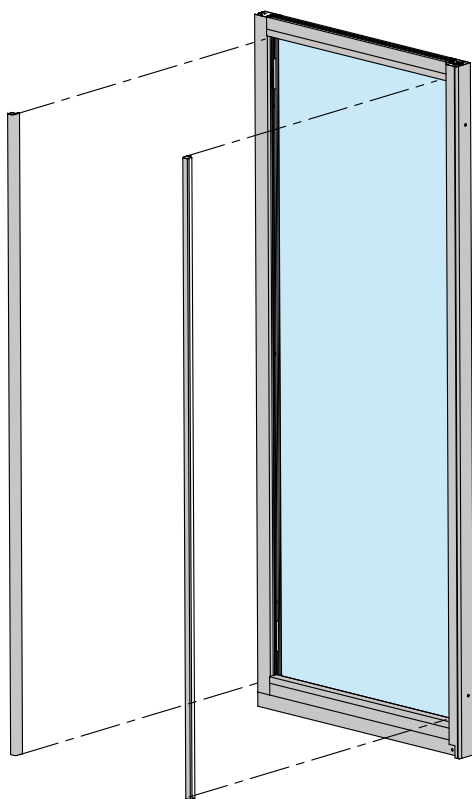
www.ditec.hu

1. Utasítás az üvegtábla ajtószárnyra helyezéséhez

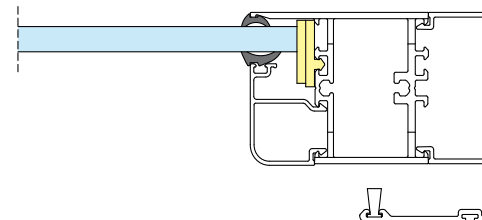
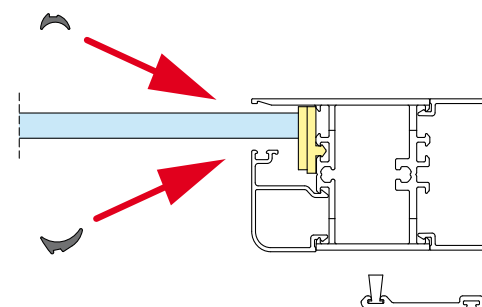
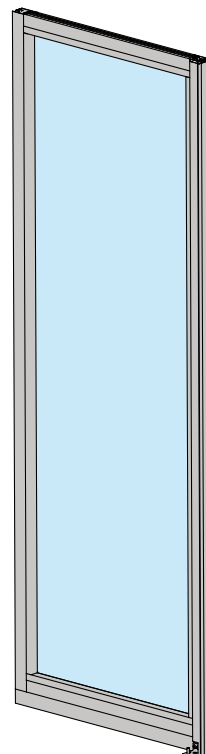


1. Utasítás az üvegtábla ajtószárnyra helyezéséhez

3

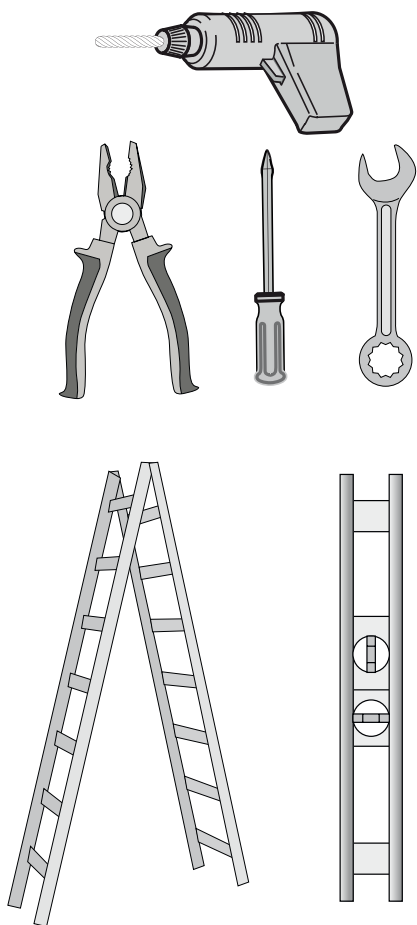


4

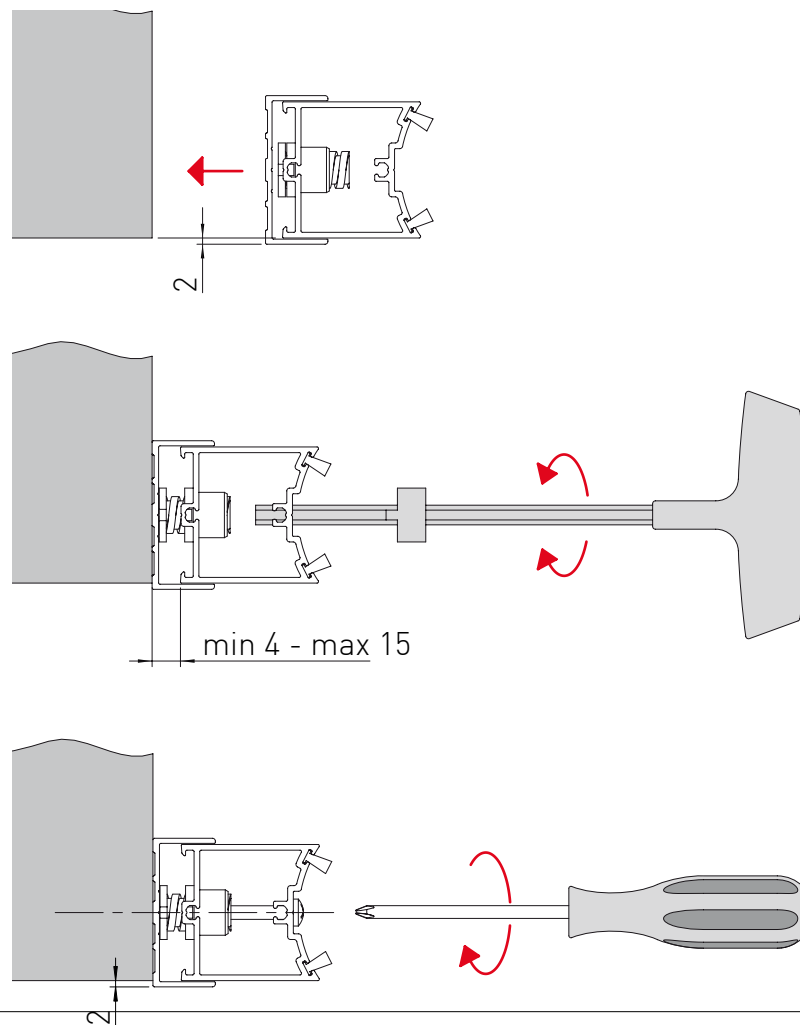


2. Telepítési utasítás

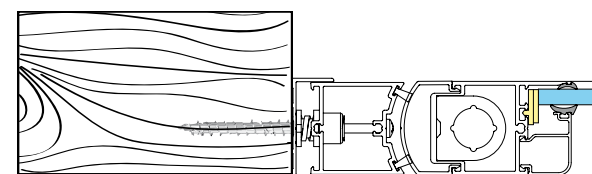
Szükséges szerszámok
Elenco dotazioni
Ausstattungsverzeichnis
Liste des accessoires fournis
Lista de suministro
Lista de equipamentos



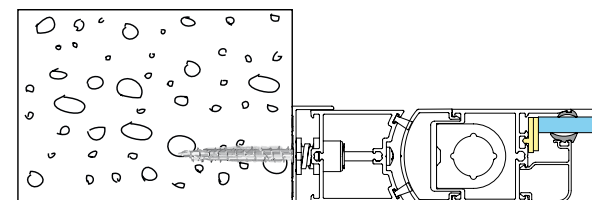
Beigazítási útmutató
Indicazioni di regolazione
Angaben zur Einstellung
Indications de réglage
Indicaciones de regulación
Indicações de regulação



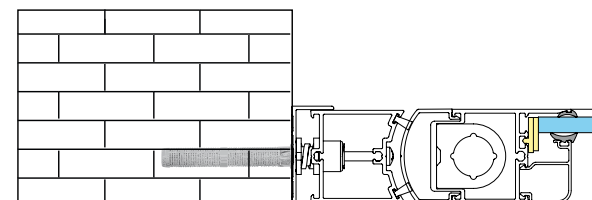
Felerősítési útmutató
Indicazioni di fissaggio
Angaben zur Befestigung
Indications de fixation
Indicaciones de fijación
Indicações de fixação



Fa - Legno - Holz
Bois - Madera - Madeira



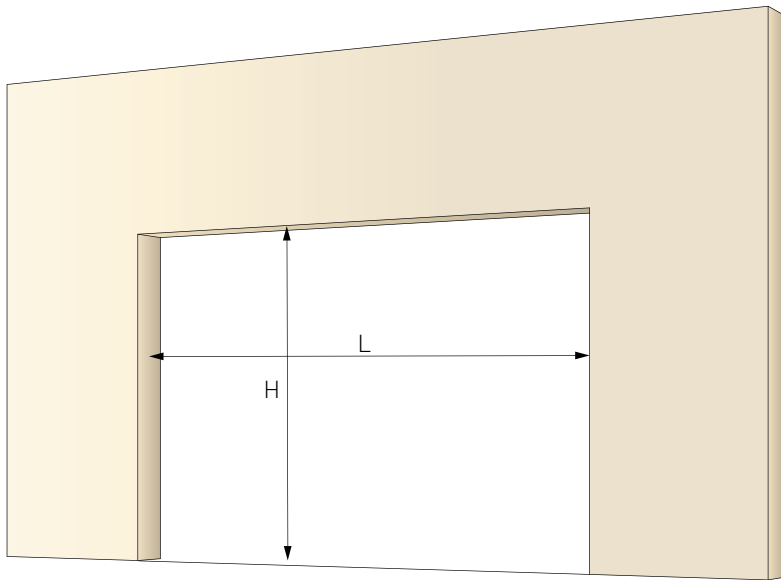
Beton - Cemento - Zement
Ciment - Cemento - Concreto



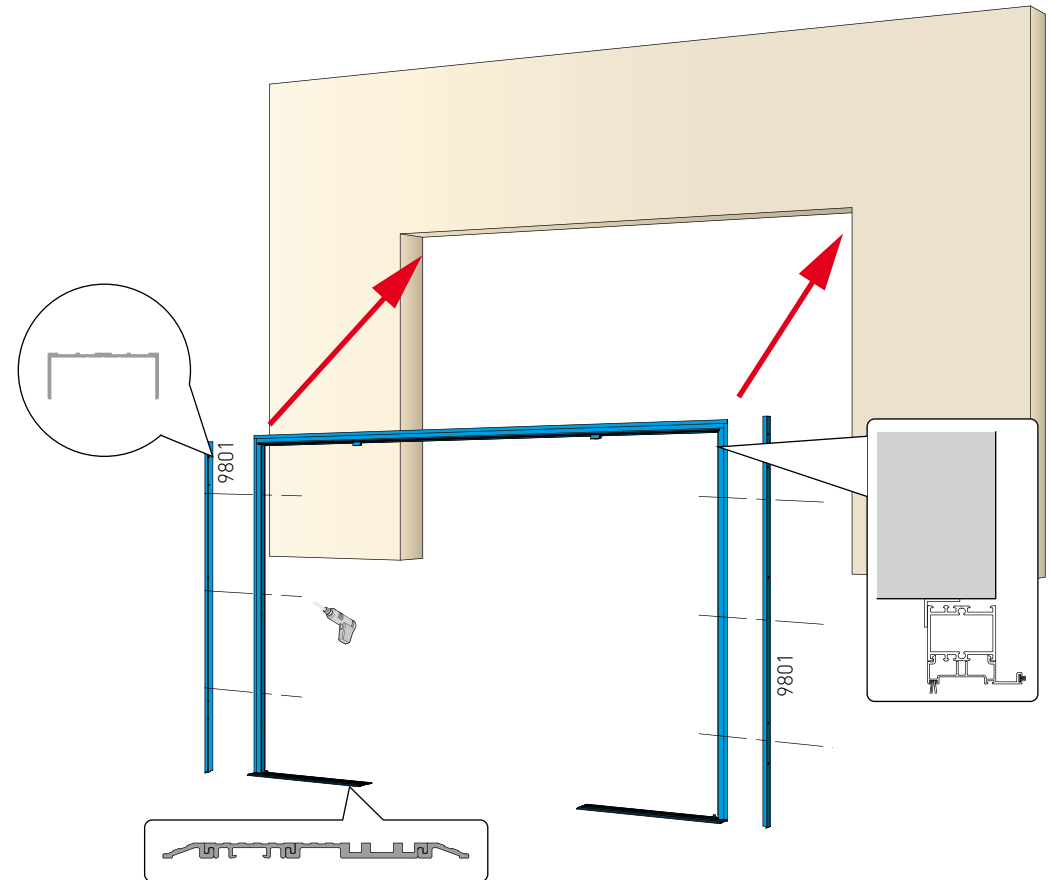
Tégla - Mattone - Ziegel
Brique - Ladrillo - Tijolo

3. Telepítési utasítás - 2 fix és 2 mozgó ajtószárny operátortartó profil nélkül

- 1 Telepítési helyzet
Teendő: ellenőrizze az LxH méreteket

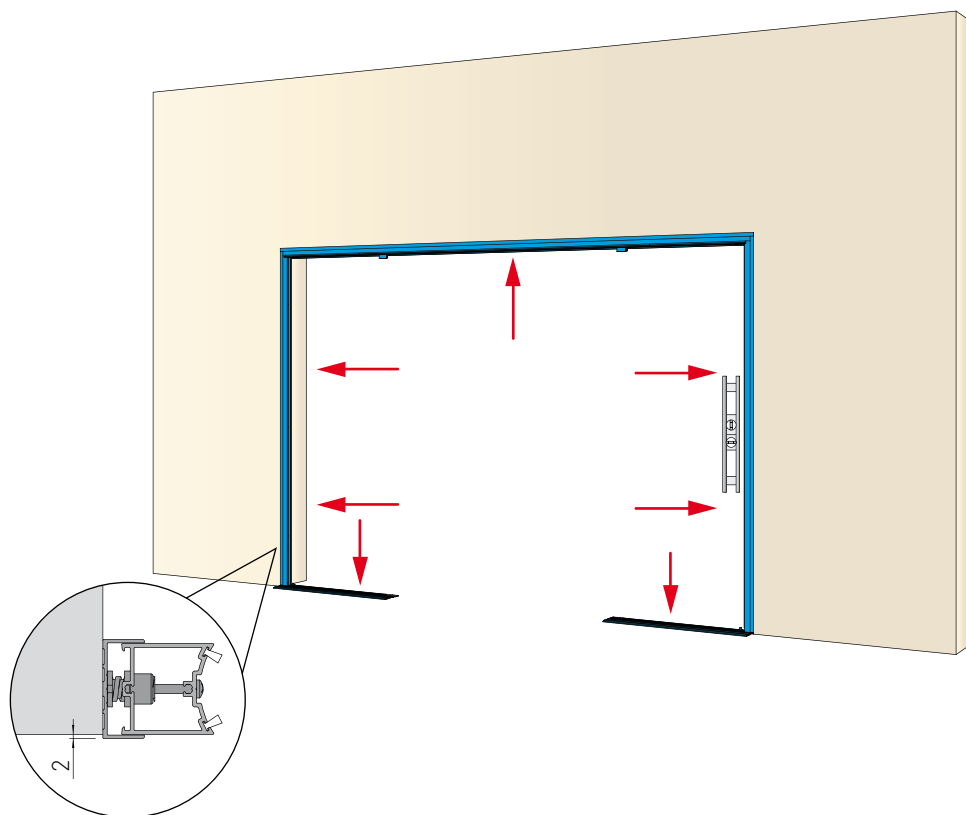


- 2 A keret telepítése

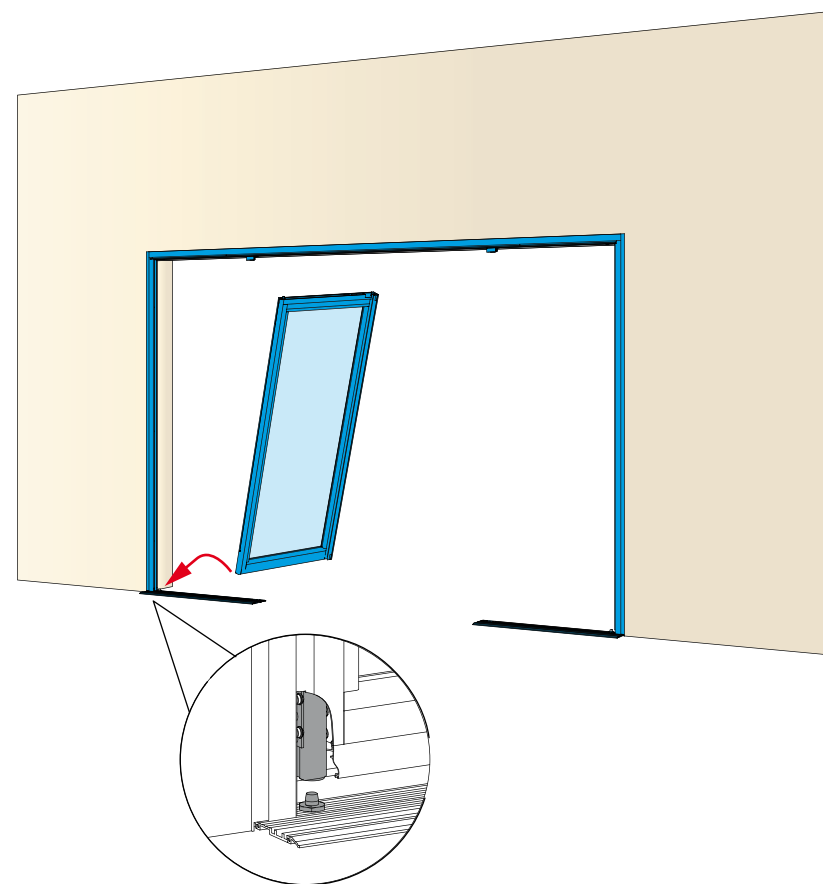


3. Telepítési utasítás - 2 fix és 2 mozgó ajtószárny operátortartó profil nélkül

3 A keret telepítése

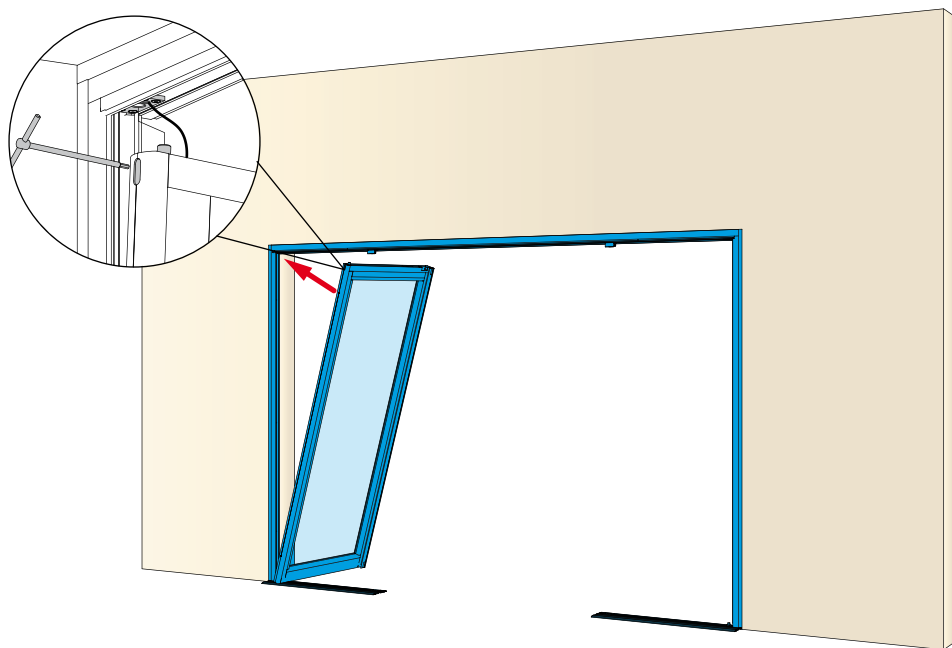


4 Fix ajtószárnyak telepítése

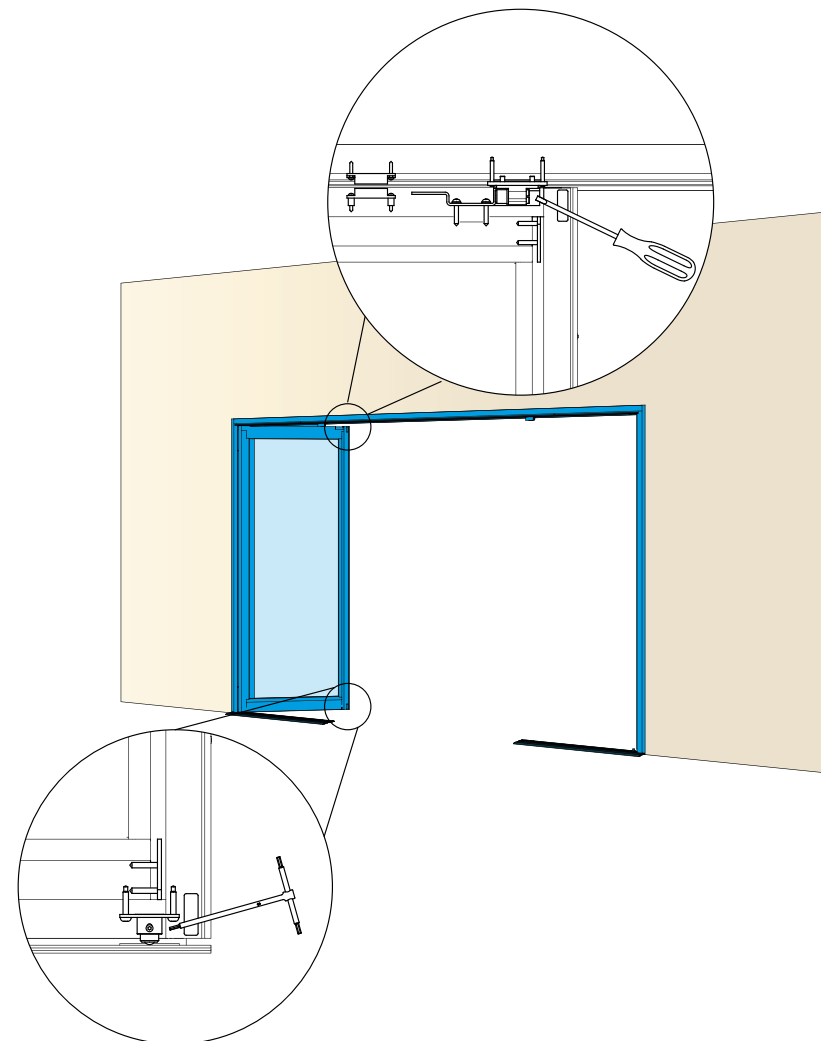


3. Telepítési utasítás - 2 fix és 2 mozgó ajtószárny operátortartó profil nélkül

5 Fix ajtószárnyak telepítése

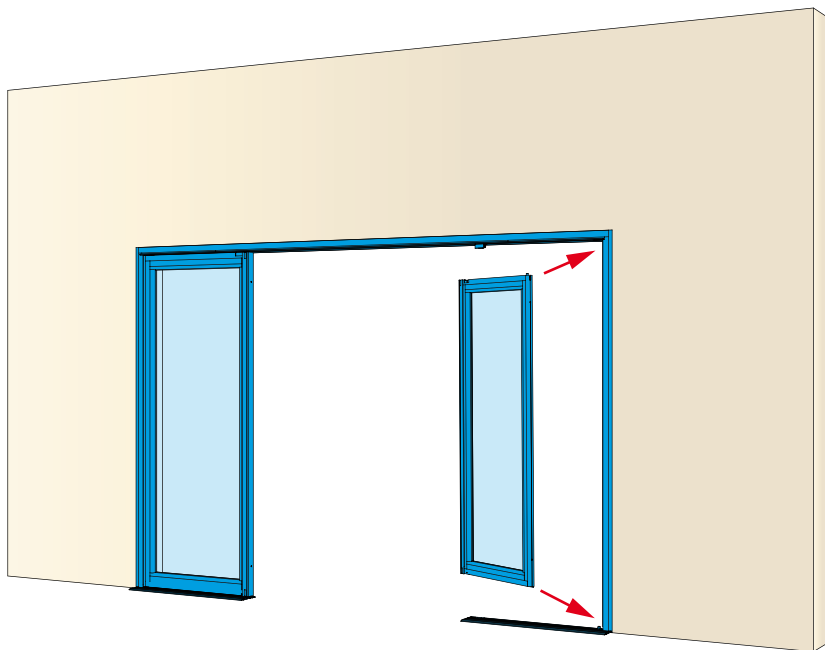


6 Fix ajtószárnyak beállítása

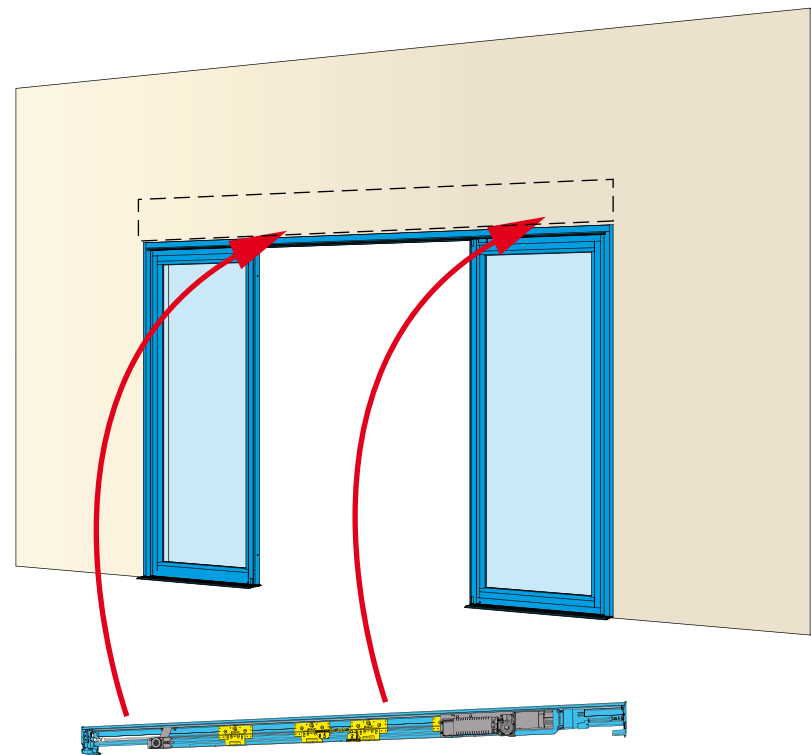


3. Telepítési utasítás - 2 fix és 2 mozgó ajtószárny operátortartó profil nélkül

7 Fix ajtószárnyak telepítése

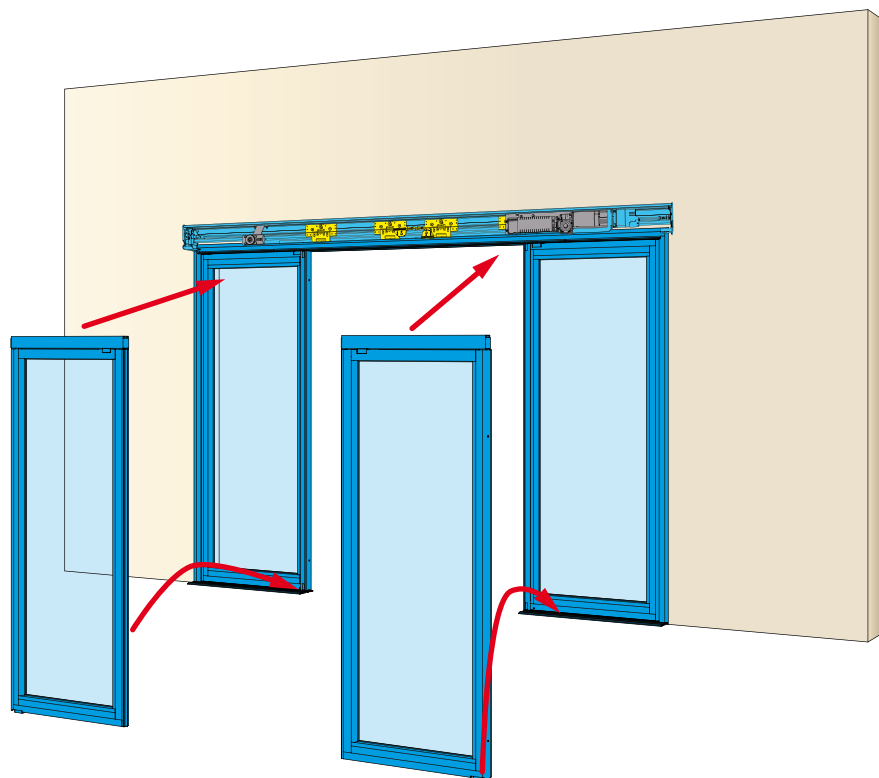


8 Az automatika telepítése

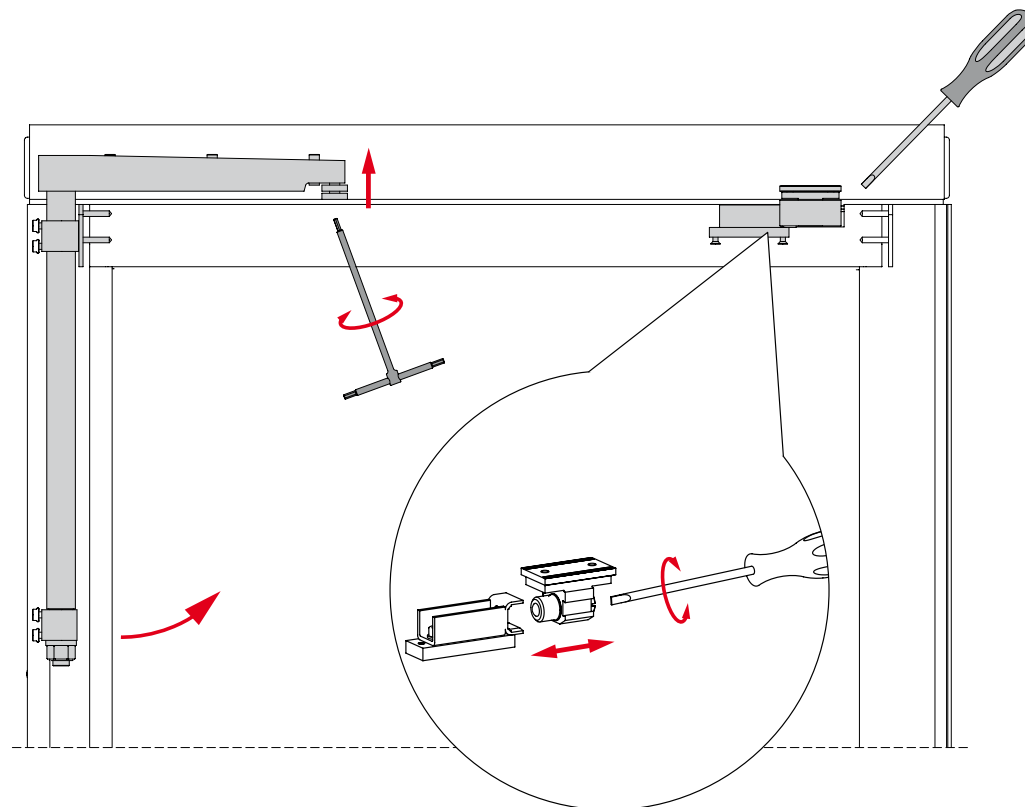


3. Telepítési utasítás - 2 fix és 2 mozgó ajtószárny operátortartó profil nélkül

9 Ajtószárnyak telepítése

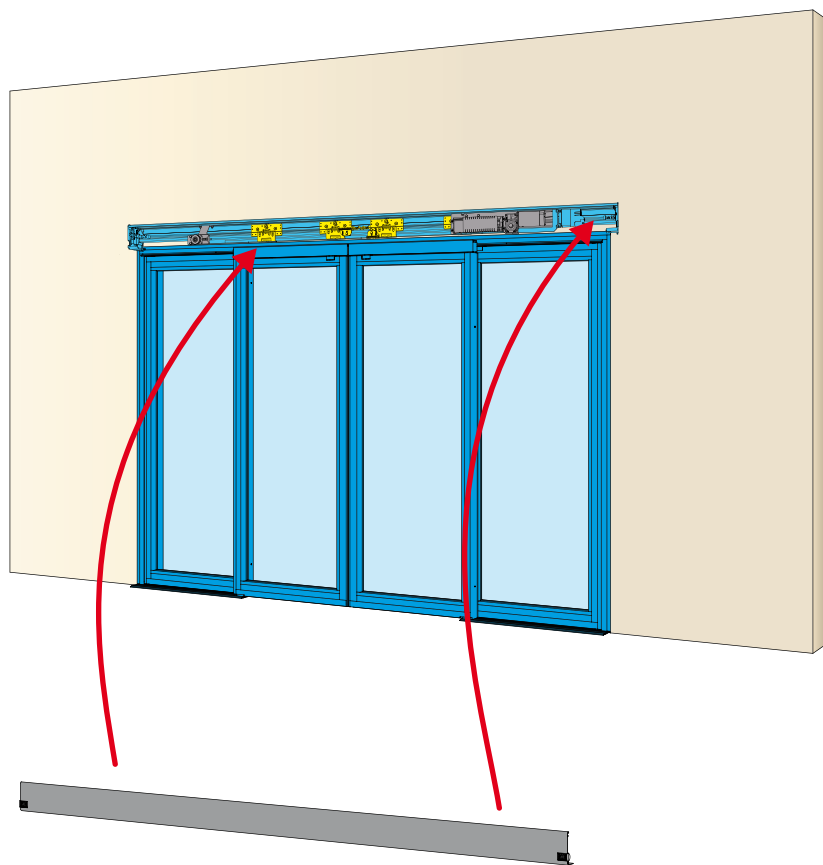


10 Mozgó ajtószárny beállítás

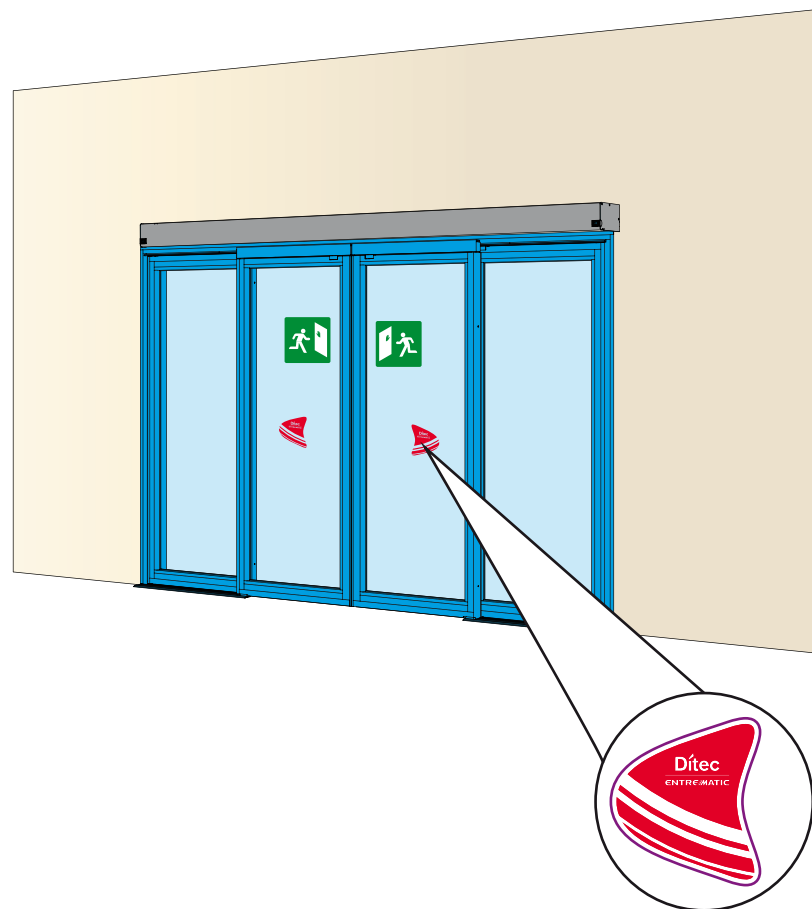


3. Telepítési utasítás - 2 fix és 2 mozgó ajtószárny operátortartó profil nélkül

11 Burkolat felszerelése



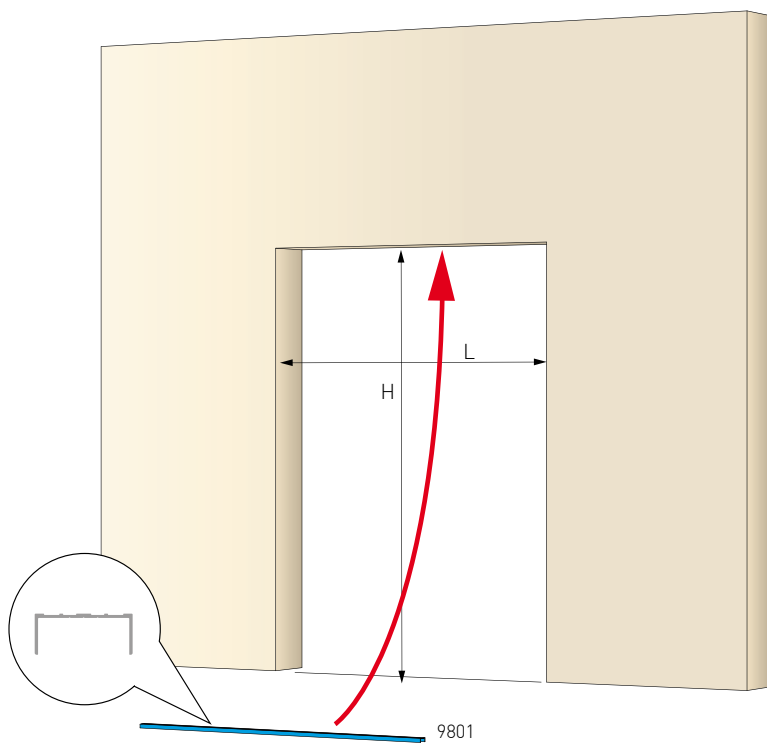
12 A telepítés befejezése



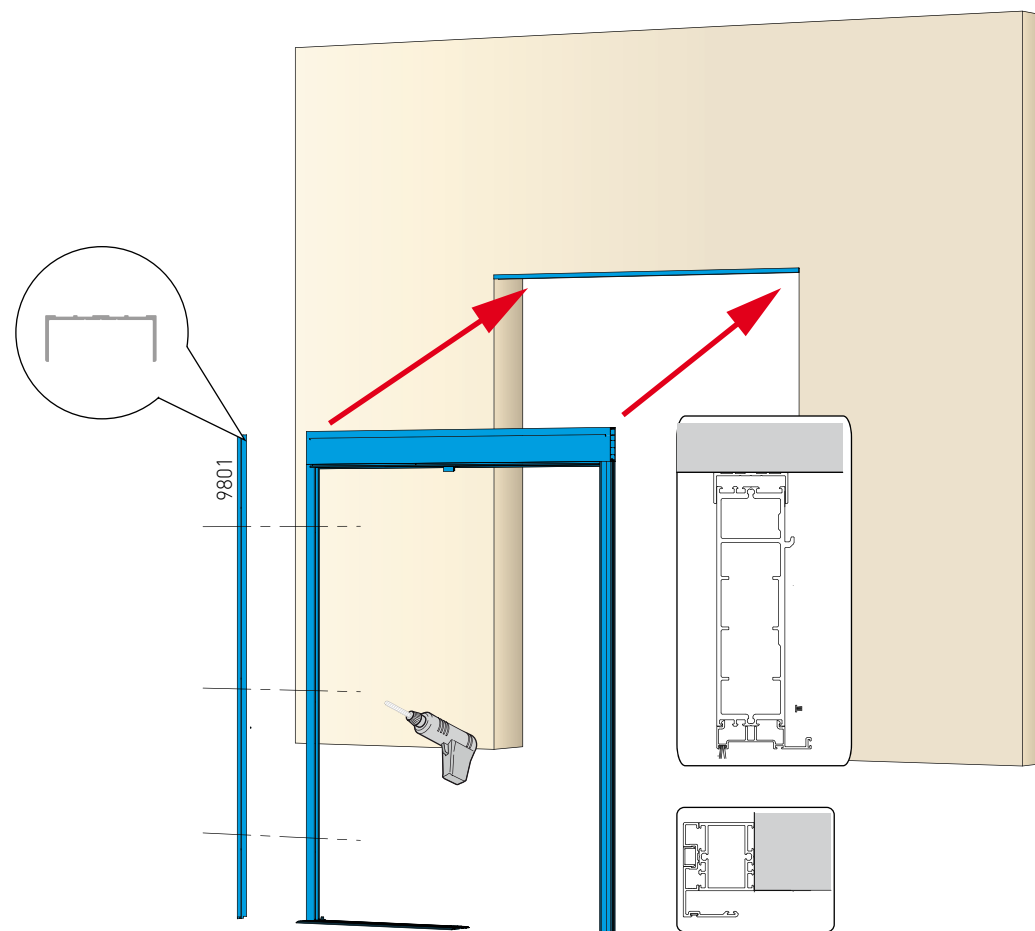
Megjegyzés 1
lásd a 22. oldalon

5. Telepítési utasítás - 1 fix és 1 mozgó ajtószárny operátortartó profillal

- 1** Telepítési helyzet
Teendők: ellenőrizze az LxH méreteket

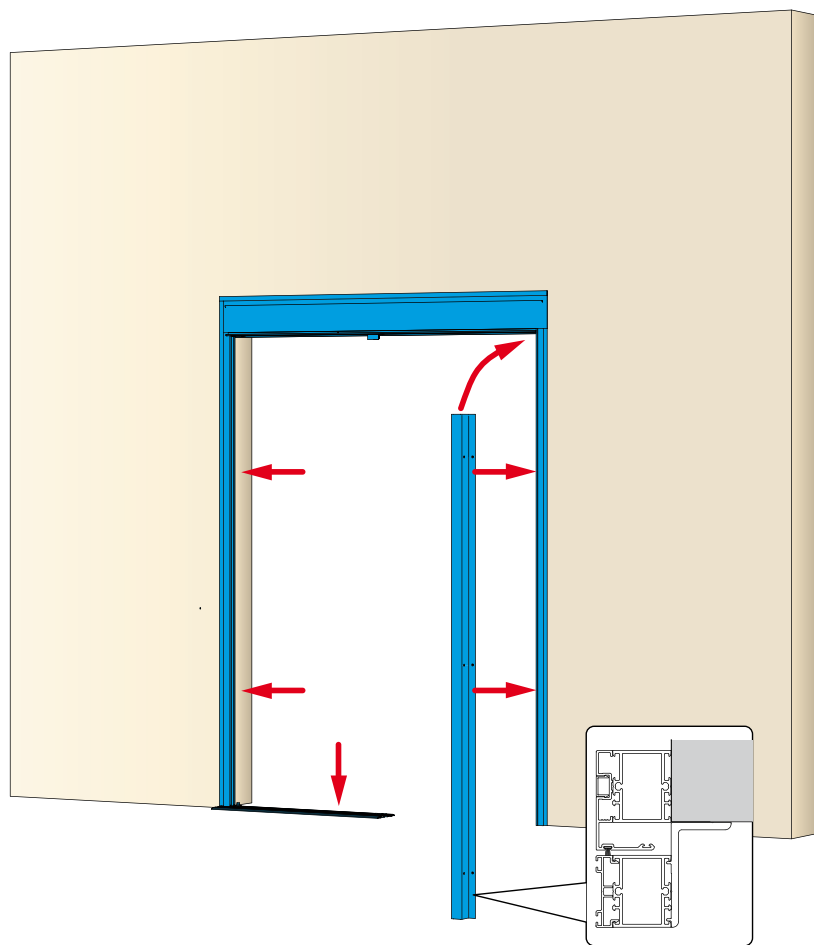


- 2** A keret telepítése

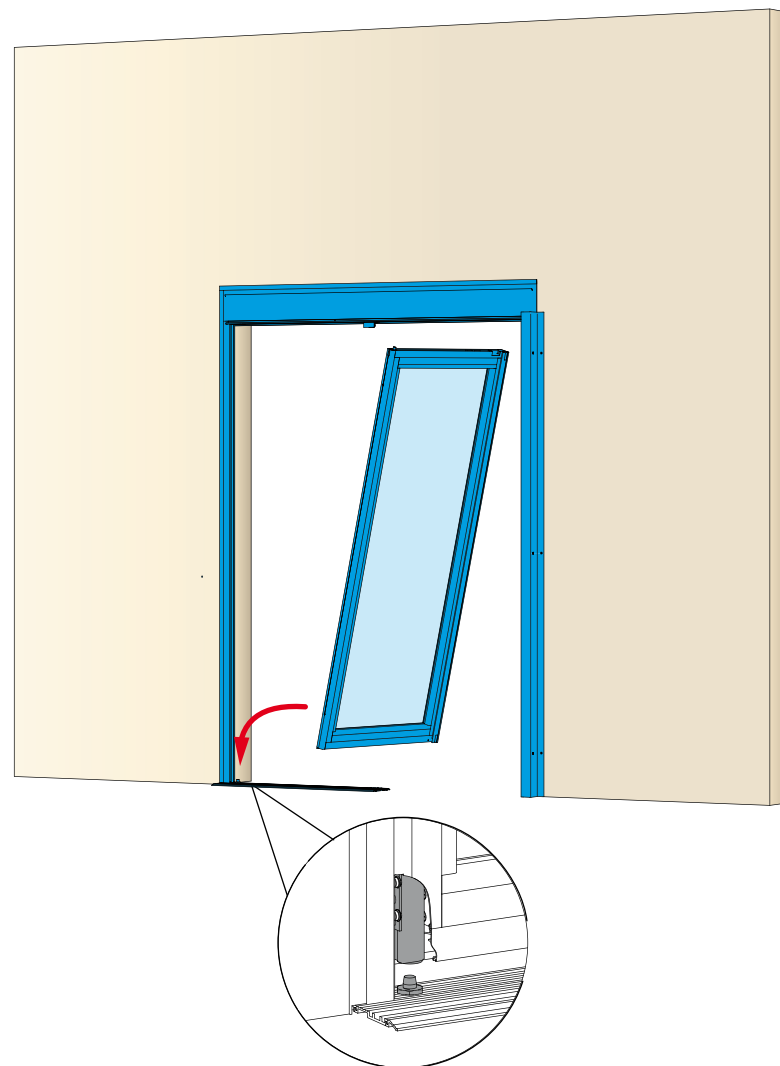


5. Telepítési utasítás - 1 fix és 1 mozgó ajtószárny operátortartó profillal

3 Operátor tartó profil telepítése



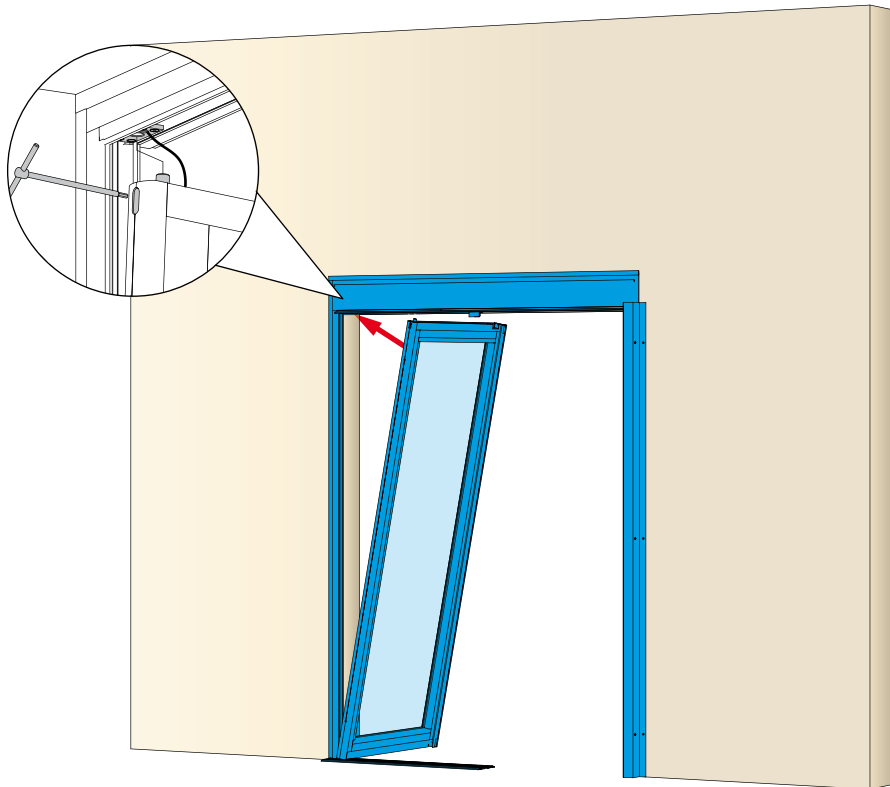
4 Fix ajtószárny telepítése



5. Telepítési utasítás - 1 fix és 1 mozgó ajtószárny operátortartó profillal

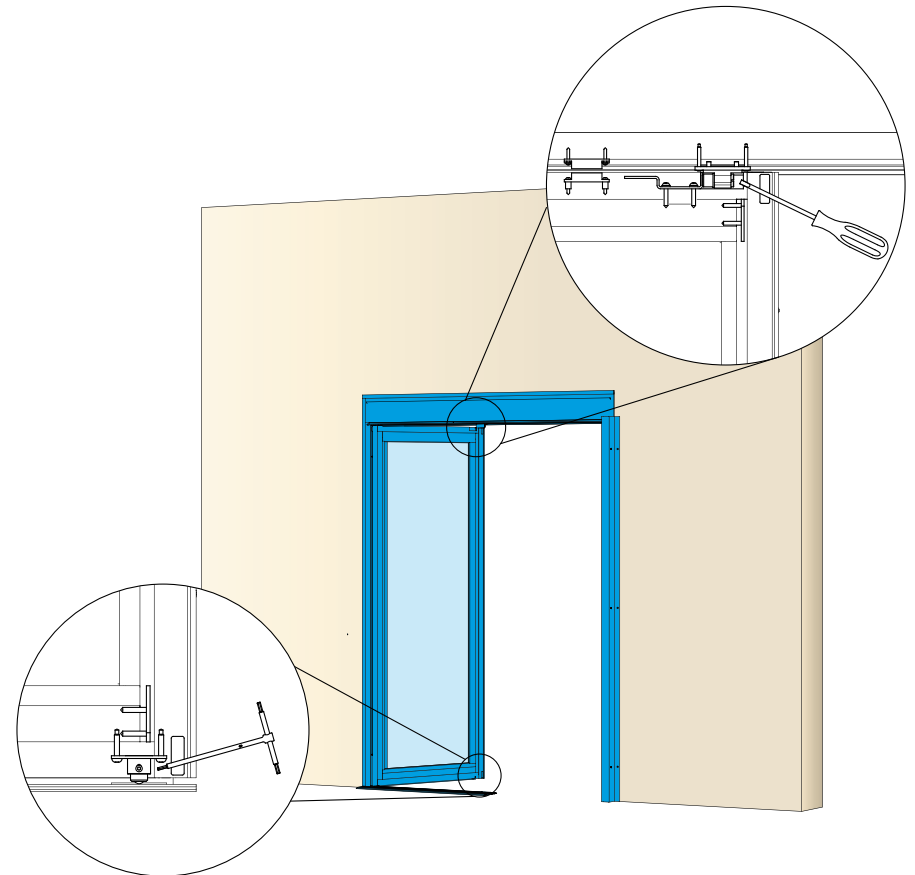
5

Fix ajtószárny telepítése



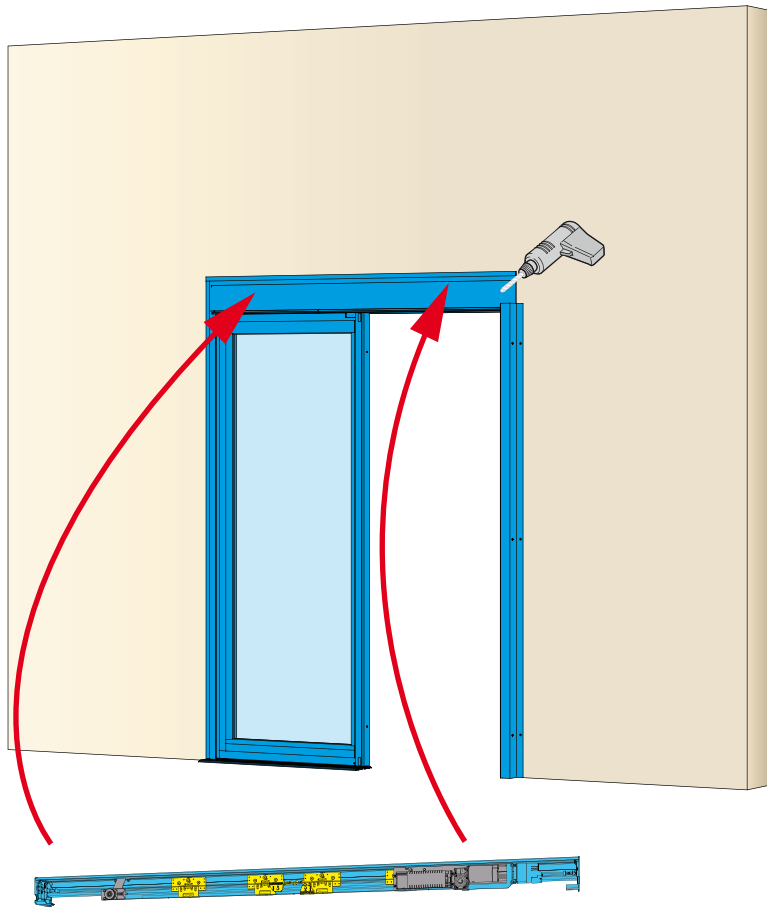
6

Fix ajtószárny beállítása

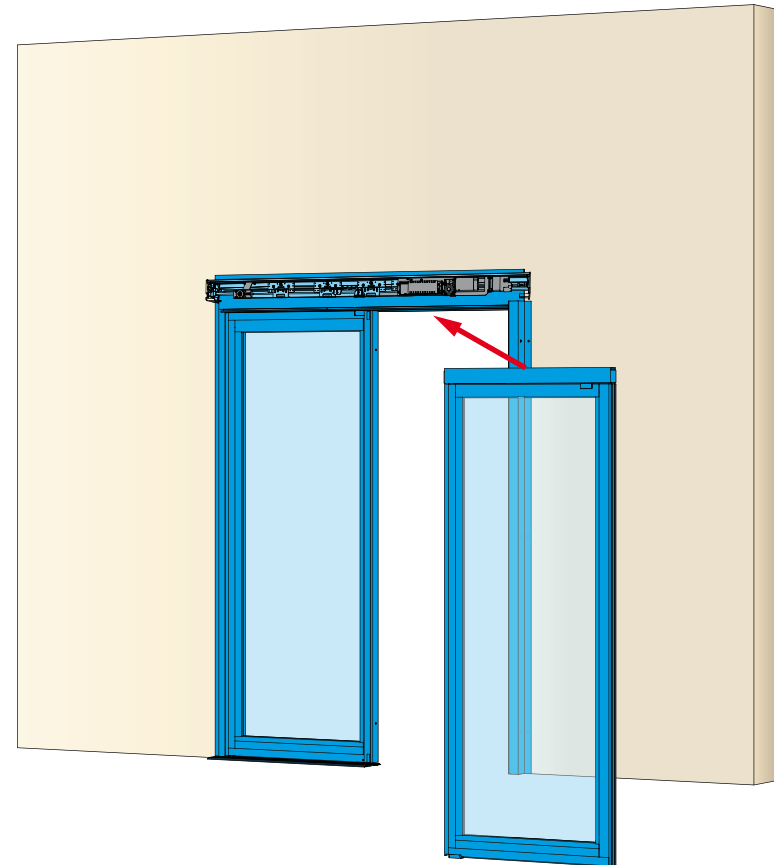


5. Telepítési utasítás - 1 fix és 1 mozgó ajtószárny operátortartó profillal

7 Az automatika telepítése

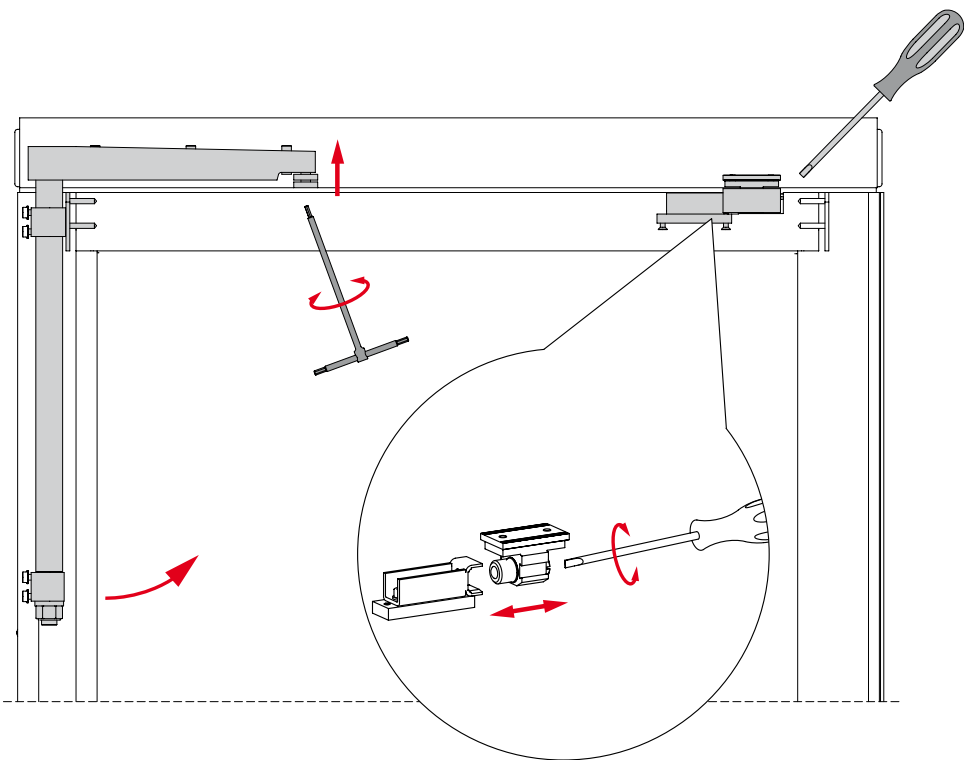


8 Ajtószárny telepítése

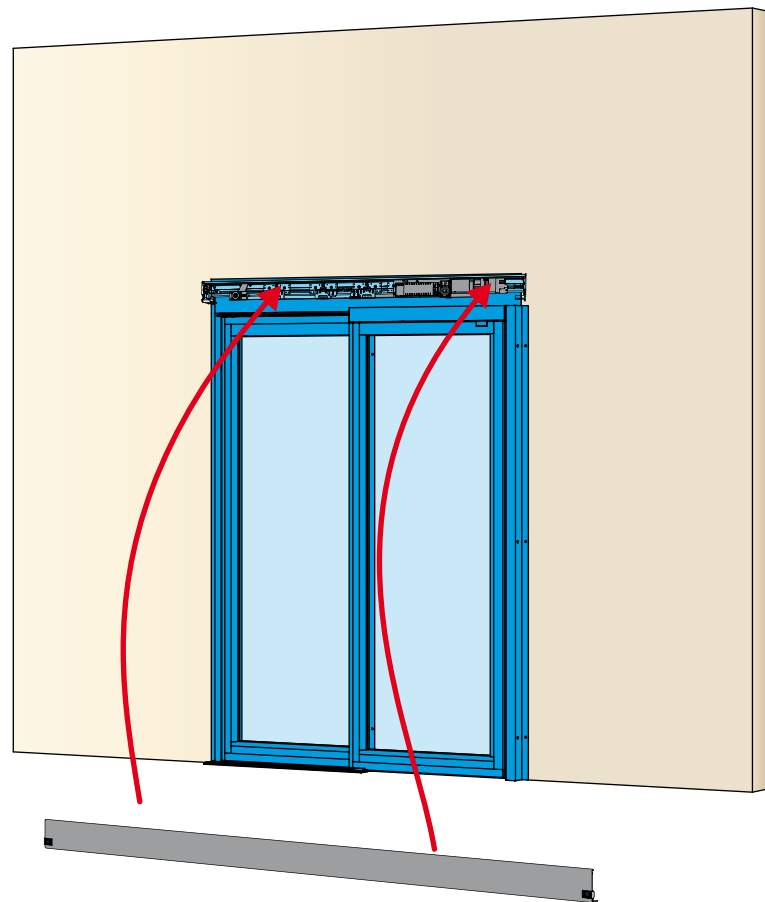


5. Telepítési utasítás - 1 fix és 1 mozgó ajtószárny operátortartó profillal

9 Ajtószárny beállítása

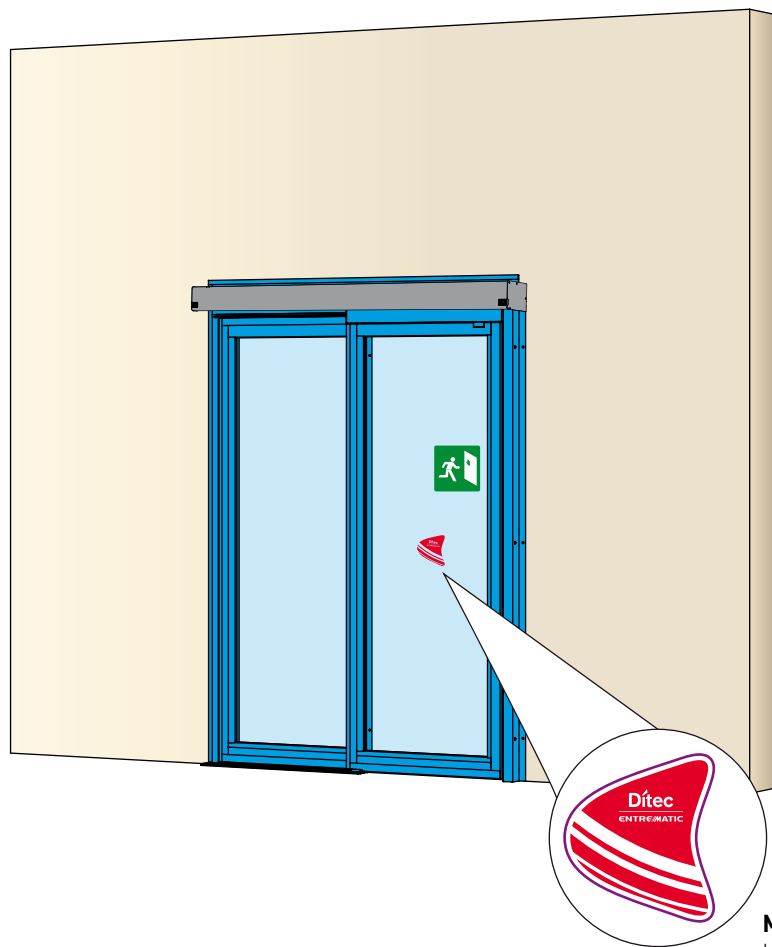


10 Operátorfedél felszerelése



5. Telepítési utasítás - 1 mozgó ajtószárny operátortartó profillal

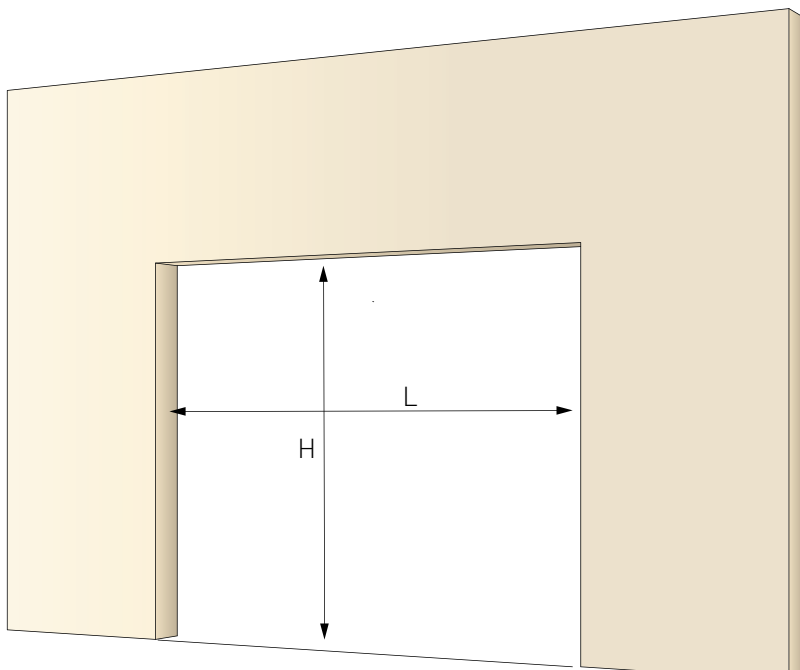
11 A telepítés befejezése



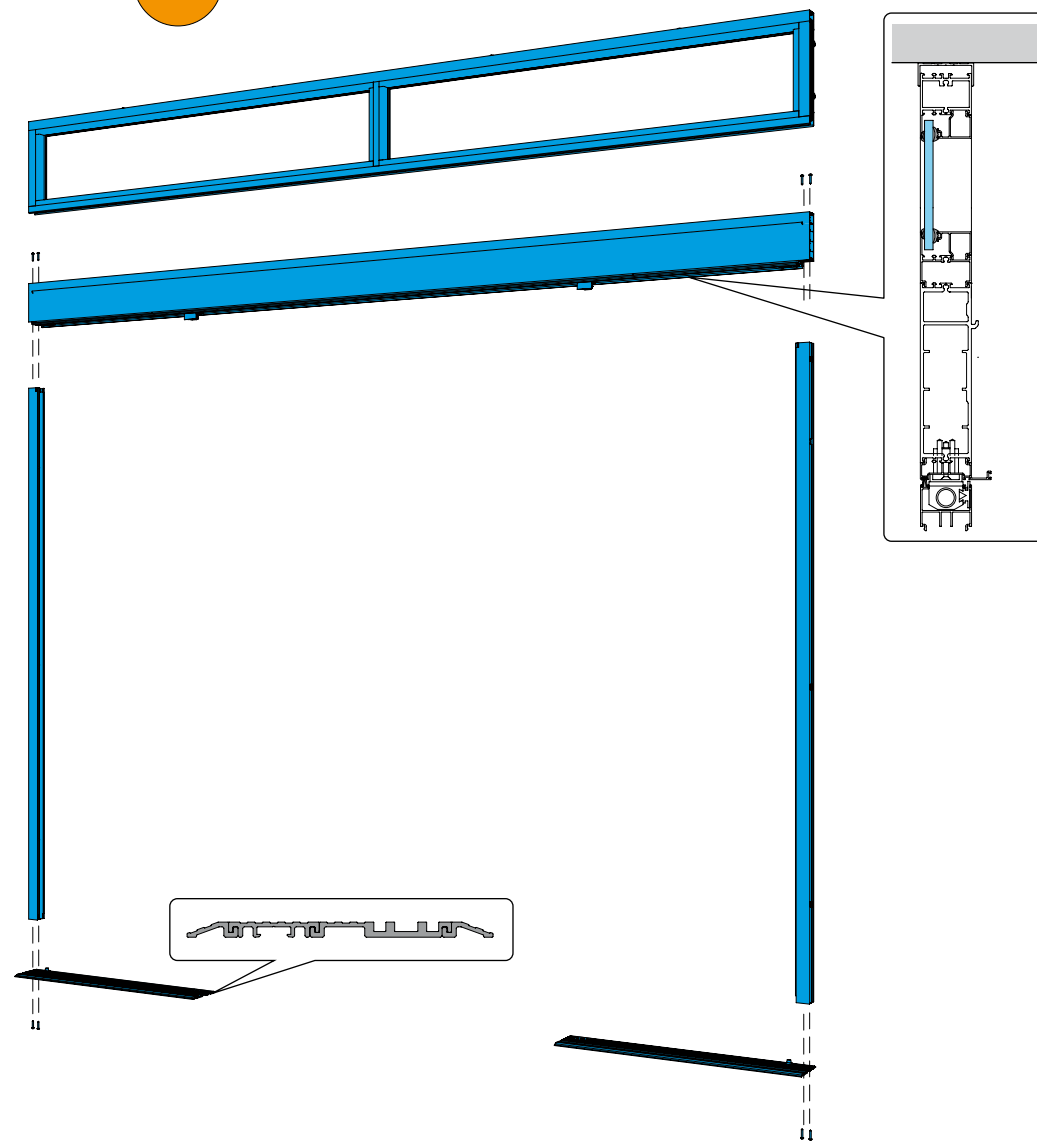
Megjegyzés 1
lásd a 22. oldalon

6. Telepítési utasítás - 2 fix és 2 mozgó ajtószárny operátortartó profillal és felülvilágítóval

- 1** Telepítési helyzet
Teendők: ellenőrizze az LxH méreteket

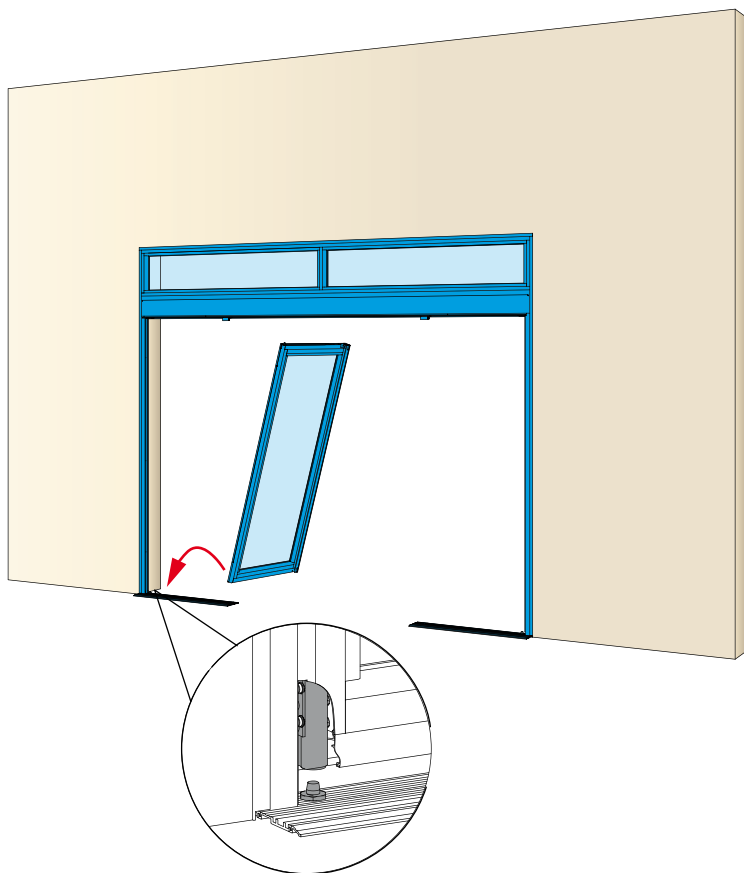


- 2** A keret összeszerelése

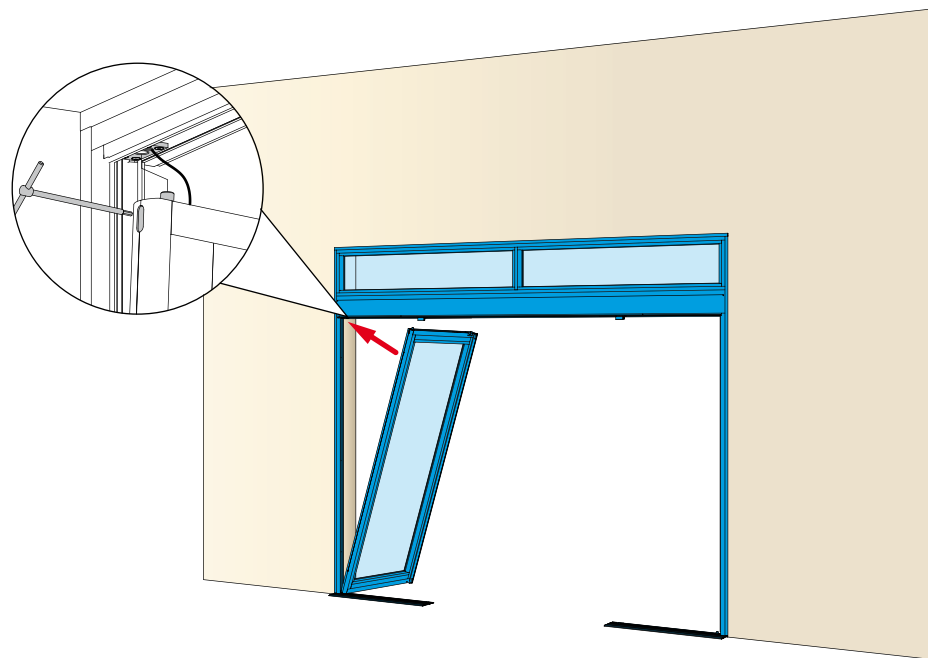


6. Telepítési utasítás - 2 fix és 2 mozgó ajtószárny operátortartó profillal és felülvilágítóval

5 Fix ajtószárny telepítése

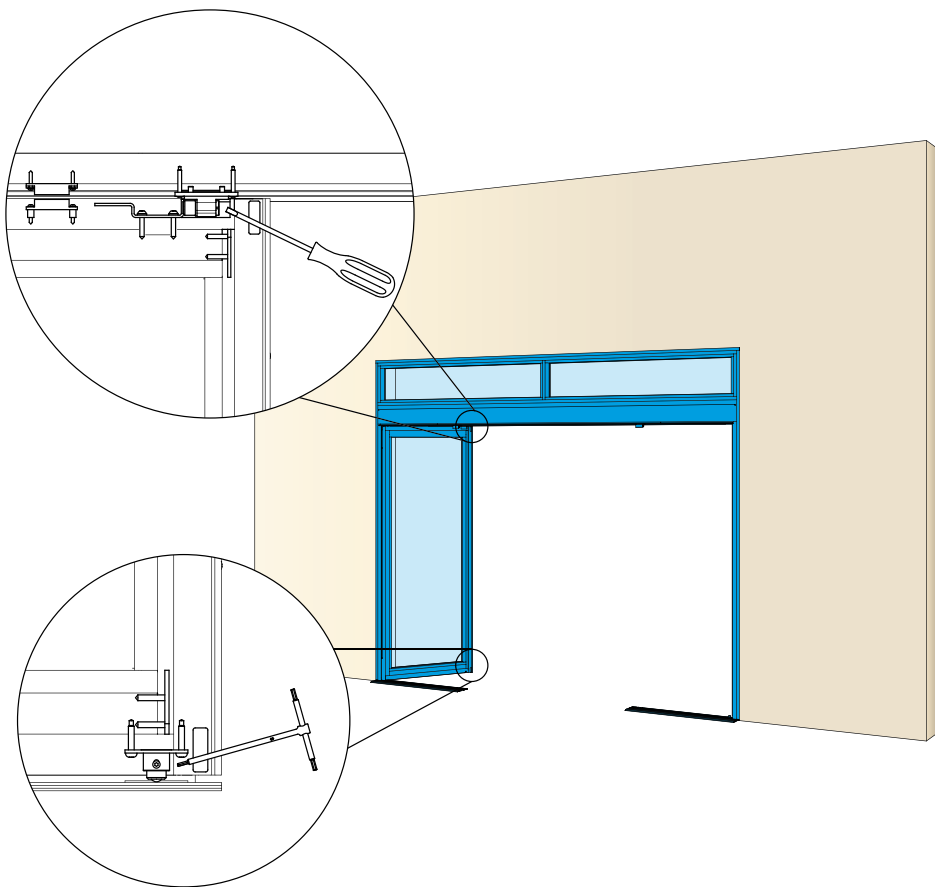


6 Fix ajtószárny telepítése

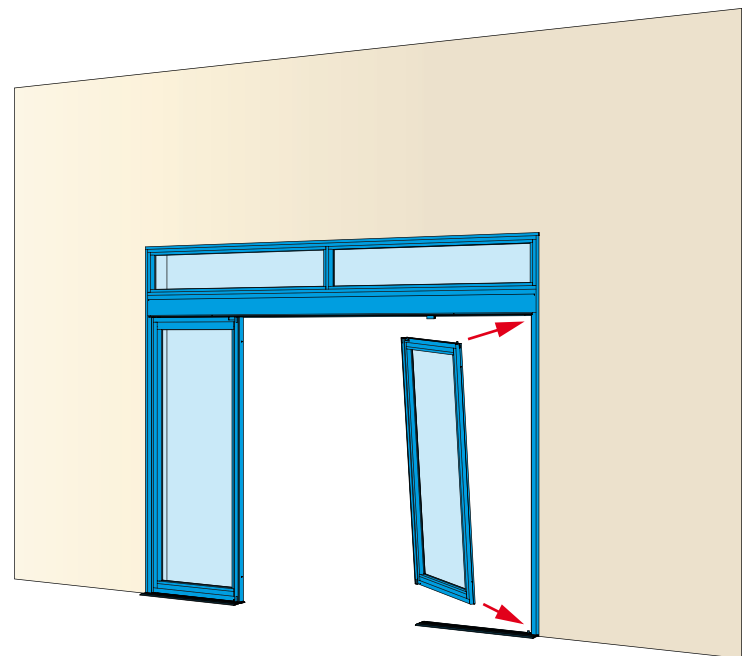


6. Telepítési utasítás - 2 fix és 2 mozgó ajtószárny operátortartó profillal és felülvilágítóval

7 Fix ajtószárny beállítása

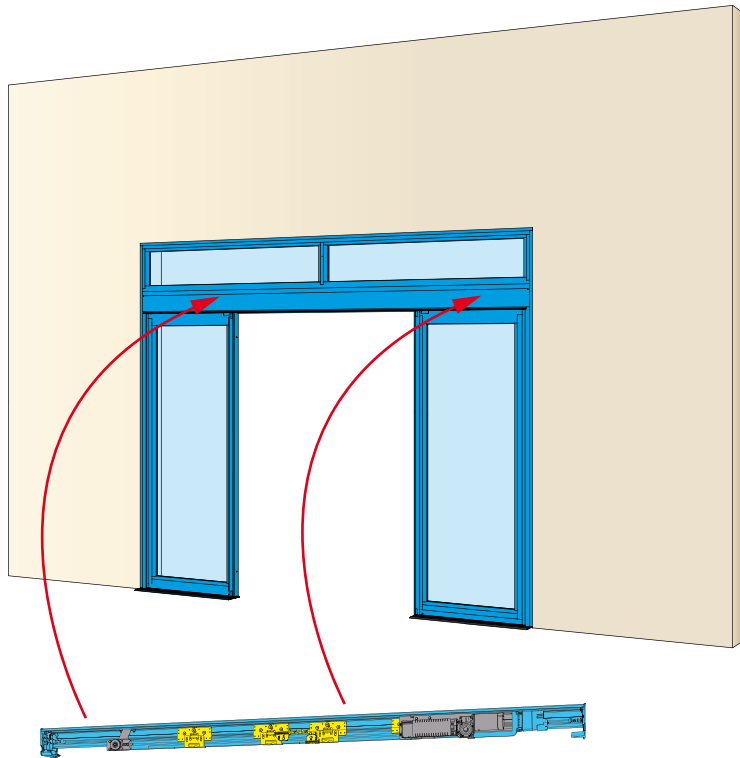


8 Fix ajtószárny telepítése

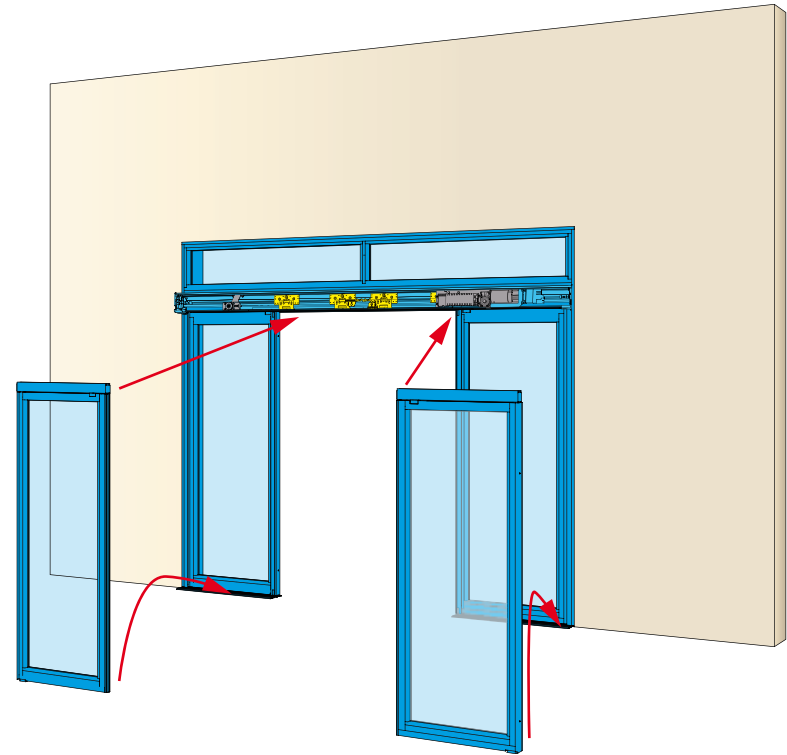


6. Telepítési utasítás - 2 fix és 2 mozgó ajtószárny operátortartó profillal és felülvilágítóval

9 Az automatika telepítése

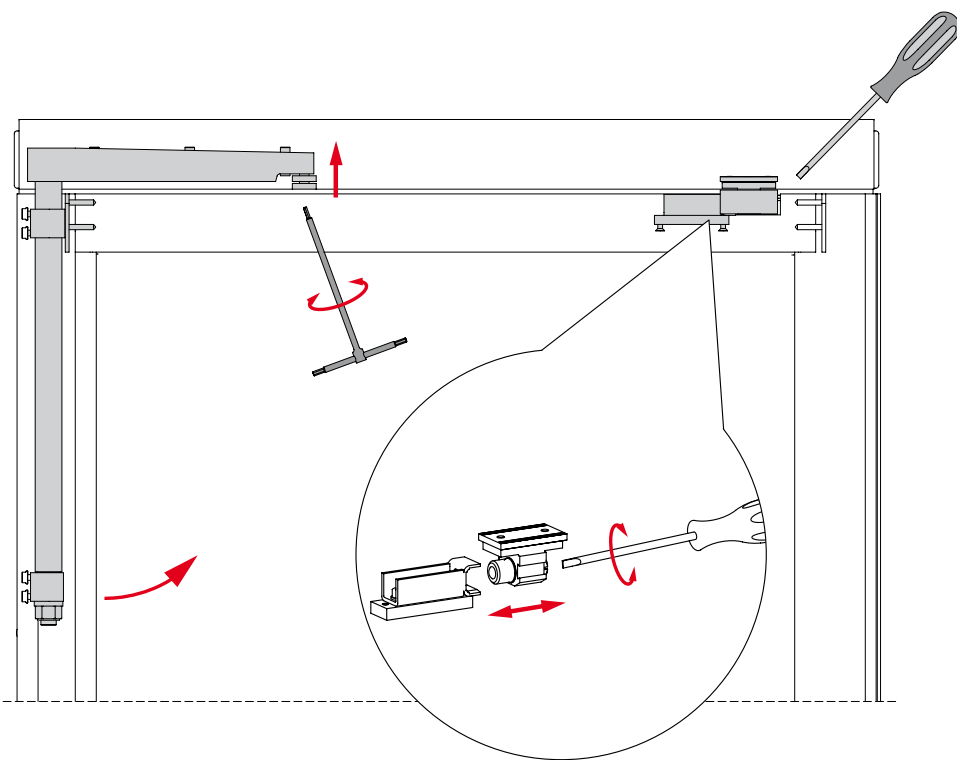


10 Ajtószárnyak telepítése

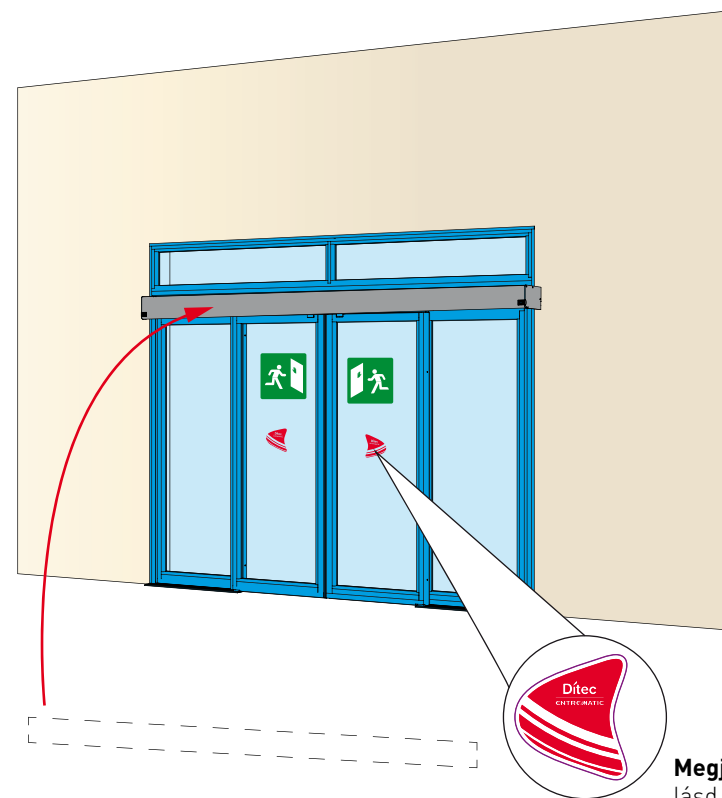


6. Telepítési utasítás - 2 fix és 2 mozgó ajtószárny operátortartó profillal és felülvilágítóval

11 Ajtószárny beállítása



12 Operátorfedél felszerelés és a telepítés befejezése



Megjegyzés 1
lásd a 22. oldalon

Megjegyzés 1: az EN 16005 szabványnak megfelelően az átlátszó üvegtáblákat jelölni kell. A balesetek megelőzése céljából alkalmazott matricák megfelelnek a szabvány előírásainak.

ENTRE//MATIC



Automata Bejáratok Specialistája Kft.
1211 Budapest, II. Rákóczi Ferenc u. 335/a
Tel.: +36 1 278 4060 * Fax: +36 1 276 1571
info@ditec.hu
www.ditec.hu

